

# EES-STOFNANIR

## SAMEIGINLEGA EES-NEFNDIN

REGLUGERÐ EVRÓPUÞINGSINS OG RÁÐSINS (ESB) 2019/1009

2023/EES/62/01

frá 5. júní 2019

um reglur um að bjóða ESB-áburðarvörur fram á markaði og um breytingu á reglugerðum (EB) nr. 1069/2009 og (EB) nr. 1107/2009 og um niðurfellingu á reglugerð (EB) nr. 2003/2003 (\*)

EVROÞINGIÐ OG RÁÐ EVRÓPUSAMBANDSINS HAFA,

með hliðsjón af sáttmálanum um starfshætti Evrópusambandsins, einkum 114. gr.,

með hliðsjón af tillögu framkvæmdastjórnarinnar,

eftir að hafa lagt drög að lagagerð fyrir þjóðþingin,

með hliðsjón af álitum efnahags- og félagsmálanefndar Evrópusambandsins<sup>(1)</sup>,

í samræmi við almenna lagasetningarmeðferð<sup>(2)</sup>,

og að teknu tilliti til eftirfarandi:

- Skilyrðin fyrir því að bjóða áburð fram á innri markaðinum voru samræmd að hluta til með reglugerð Evrópuþingsins og ráðsins (EB) nr. 2003/2003<sup>(3)</sup> sem nær yfir svo til eingöngu áburð sem er unninn með námuvinnslu eða úr ólífrænum efniviðum sem eru framleiddir á efnafraðilegan hátt. Einnig er þörf á að nýta endurunna eða lífræna efniviði sem áburð. Setja ætti samræmd skilyrði fyrir því að bjóða áburð, sem er gerður úr þess háttar endurunnum eða lífrænum efniviðum, fram á öllum innri markaðinum til þess að veita mikilvæga hvata til frekari notkunar hans. Það að stuðla að aukinni notkun enduruninna næringarefna myndi styðja enn frekar við þróun hringrásarhagkerfisins og auðvelda auðlindanýtnari almenna notkun næringarefna um leið og dregið er úr þörf Sambandsins fyrir að treysta á næringarefni frá þriðju löndum. Því ætti að rýmka gildissvið samræmingarinnar til þess að hún nái yfir endurunna og lífræna efniviði.
- Tilteknar vörur eru notaðar í samsetningu með áburði, í þeim tilgangi að bæta næringarnýtni, með þeim jákvæðu áhrifum að minnka magn áburðar sem notað er og þar með umhverfisáhrif hans. Til að greiða fyrir frjálsum flutningum á innri markaðinum ætti ekki einungis áburður, þ.e. vörur sem eru ætlaðar til að veita plöntum næringarefni, heldur einnig vörur sem eru ætlaðar til að bæta næringarnýtni plantna að falla undir samræminguna.
- Í reglugerð Evrópuþingsins og ráðsins (EB) nr. 765/2008<sup>(4)</sup> er mælt fyrir um reglur varðandi faggildingu samræmisstofa, um ramma fyrir markaðsefirlit með vörum og fyrir eftirlit með vörum frá þriðju löndum og þar er

(\*) Þessi ESB-gerð birtist í Stjtið. ESB L 170, 25.6.2019, bls. 1. Hennar var getið í ákvörðun sameiginlegru EES-nefndarinnar nr. 77/2023 frá 28. apríl 2023 um breytingu á I. viðauka (Heilbrigði dýra og plantna) og II. viðauka (Tæknilegar reglugerðir, staðlar, prófanir og vottun) við EES-samninginn (bíður birtingar).

(1) Stjtið. ESB C 389, 21.10.2016, bls. 80.

(2) Afstaða Evrópuþingsins frá 27. mars 2019 (hefur enn ekki verið birt í *Stjórnartíðindunum*) og ákvörðun ráðsins frá 21. maí 2019.

(3) Reglugerð Evrópuþingsins og ráðsins (EB) nr. 2003/2003 frá 13. október 2003 um áburð (Stjtið. ESB L 304, 21.11.2003, bls. 1).

(4) Reglugerð Evrópuþingsins og ráðsins (EB) nr. 765/2008 frá 9. júlí 2008 um kröfur varðandi faggildingu og markaðsefirlit í tengslum við markaðssetningu á vörum og um niðurfellingu reglugerðar (EBE) nr. 339/93 (Stjtið. ESB L 218, 13.8.2008, bls. 30).

einnig mælt fyrir um almennar meginreglur varðandi CE-merki. Sú reglugerð ætti að gilda um vörur sem falla undir þessa reglugerð til að tryggja að vörur sem njóta góðs af frjálsum vöruflutningum innan Sambandsins uppfylli kröfur sem veita öfluga vernd að því er varðar hagsmuni almennings, s.s. heilbrigði manna, dýra og plantna, öryggi og umhverfi.

- 4) Í ákvörðun Evrópuþingsins og ráðsins nr. 768/2008/EB<sup>(5)</sup> er mælt fyrir um sameiginlegar meginreglur og viðmiðunarákvæði sem á að beita í sérlögum til að skapa samræmdan grunn fyrir endurskoðun eða endurútgáfu þeirra laga. Þess vegna ætti þessi reglugerð, sem er samin að því marki sem mögulegt er í samræmi við þessar sameiginlegu meginreglur og viðmiðunarákvæði, að koma í stað reglugerðar (EB) nr. 2003/2003.
- 5) Andstætt flestum öðrum vörusamræmingarráðstöfunum í lögum Sambandsins kemur reglugerð (EB) nr. 2003/2003 ekki í veg fyrir að áburður, sem er ekki samræmdur, sé boðinn fram á innri markaðinum í samræmi við landslög og almennar reglur sáttmálans um starfshætti Evrópusambandsins um frjálsa flutninga. Í ljósi mjög staðbundins eðlis tiltekinna vörumarkaða ætti þessi möguleiki að vera áfram fyrir hendi. Þess vegna ætti fylgni við samræmdar reglur áfram að vera valkvæð og ætti einungis að vera krafist fyrir vörur, sem eru ætlaðar til að veita plöntum næringarefni eða til að bæta næringarnýtni plantna, sem eru CE-merktar þegar þær eru boðnar fram á markaði. Því ætti þessi reglugerð ekki að gilda um vörur sem eru ekki CE-merktar þegar þær eru boðnar fram á markaði.
- 6) Mismunandi virkni vara gefur tilefni til mismunandi vöruöryggis- og gæðakrafna sem eru lagaðar að mismunandi fyrirhugaðri notkun þeirra. Því ætti að skipta ESB-áburðarvörum í mismunandi vöruvirkniflokka (e. *product function category*) sem hver um sig ætti að falla undir sérstakar kröfur um öryggi og gæði.
- 7) ESB-áburðarvara getur haft fleira en eina af þeirri virkni sem lýst er í vöruvirkniflokkunum sem settir eru fram í þessari reglugerð. Ef fullyrt er að einungis sé um eina af þessari virkni að ræða ætti að vera nóg að ESB-áburðarvaran uppfylli kröfurnar í þeim vöruvirkniflokki þar sem fullyrtu virkninni er lýst. Ef fullyrt er að um fleiri en eina af þessari virkni sé að ræða ætti á hinn bóginn að líta á ESB-áburðarvöruna sem blöndu tveggja eða fleiri efnispátta ESB-áburðarvara og gera ætti kröfu um að hver þessara efnispátta ESB-áburðarvaranna sé í samræmi við tilskilin ákvæði að því er varðar virkni hans. Því ætti sérstakur vöruvirkniflokkur að ná yfir slíkar blöndur.
- 8) Framleiðandi sem notar eina ESB-áburðarvöru eða fleiri, sem viðkomandi framleiðandi eða annar framleiðandi hefur þegar sett í samræmismat, gæti óskað eftir því að reiða sig á þetta samræmismat. Í þeim tilgangi að draga úr stjórnsýsluálagi þannig að það verði í lágmarki ætti einnig að líta á ESB-áburðarvöruna, sem af þessu leiðir, sem blöndu af tveimur eða fleiri efnispáttum ESB-áburðarvara og viðbótarkröfur um samræmi blöndunnar ættu að takmarkast við þá þætti sem blandan gefur tilefni til.
- 9) Mismunandi efnispáttafniviðir gefa tilefni til mismunandi framleiðslukrafna og eftirlitskerfa sem eru aðlöguð að mismunandi, mögulegri áhættusemi og breytileika. Því ætti að skipta efnispáttafniviðum ESB-áburðarvara í mismunandi flokka sem hver um sig ætti að falla undir sérstakar vinnslukröfur og eftirlitskerfi. Það ætti að vera unnt að bjóða ESB-áburðarvöru, sem er samsett úr nokkrum efnispáttafniviðum úr mismunandi efnispáttafniviðaflokkum, fram á markaði ef hver efniviður er í samræmi við kröfurnar í þeim flokki sem efniviðurinn tilheyrir.
- 10) Aðskotaefni í ESB-áburðarvörum, s.s. kadmíum, gætu skapað áhættu fyrir heilbrigði manna, dýra eða plantna, fyrir öryggi eða fyrir umhverfið þar eð þau safnast upp í umhverfinu og fara inn í fæðukeðjuna. Því ætti að takmarka innihald þeirra í slíkum vörum. Enn fremur ætti annaðhvort að koma í veg fyrir óhreinindi úr lífúrgangi í ESB-áburðarvörum, einkum fjölliður en einnig málm og gler, eða takmarka þau að því marki sem er tæknilega mögulegt með greiningu á slíkum óhreinindum í lífúrgangi, sem er safnað á aðskildan hátt, fyrir vinnslu.
- 11) Nokkur aðildarríki eru með landsákvæði fyrir hendi sem takmarka kadmíuminnihald í fosfatáburði af ástæðum sem varða vernd fyrir heilbrigði manna og umhverfið. Ef aðildarríki telur nauðsynlegt að viðhalda slíkum landsákvæðum eftir samþykkt samræmdra viðmiðunarmarkna samkvæmt þessari reglugerð og þangað til þessi samræmdu

<sup>(5)</sup> Ákvörðun Evrópuþingsins og ráðsins nr. 768/2008/EB frá 9. júlí 2008 um sameiginlegan ramma um markaðssetningu á vörum og um niðurfellingu á ákvörðun ráðsins 93/465/EBE (Stjtið. ESB L 218, 13.8.2008, bls. 82).

viðmiðunarmörk eru jöfn eða lægri en landsbundnu viðmiðunarmörkin, sem eru þegar fyrir hendi, ætti aðildarríkið að tilkynna framkvæmdastjórninni um þau í samræmi við 4. mgr. 114. gr. sáttmálans um starfshætti Evrópusambandsins. Ef aðildarríki telur nauðsynlegt að innleiða ný landsákvæði, s.s. ákvæði sem takmarka kadmíuminnihald í fosfatáburði, á grundvelli nýrrar vísindabekkingar sem varðar vernd umhverfisins eða vinnuumhverfis á grundvelli vandkvæða sem eru sértæk fyrir það aðildarríki og komu upp eftir samþykkt þessarar reglugerðar ætti aðildarríkið enn fremur, í samræmi við 5. mgr. 114. gr. sáttmálans um starfshætti Evrópusambandsins, að tilkynna framkvæmdastjórninni um fyrirhuguð ákvæði sem og um ástæðurnar fyrir innleiðingu þeirra. Í báðum tilvikum ætti framkvæmdastjórnin að sannreyna, í samræmi við 6. mgr. 114. gr. sáttmálans um starfshætti Evrópusambandsins, hvort tilkynntu landsákvæðin eru leið til handahófskenndar mismununar, duldar hömlur á viðskipti eða hindrun á starfsemi innri markaðarins.

- 12) Í ljósi þeirrar staðreyndar að tiltekin aðildarríki hafa fengið undanþágur frá 5. gr. reglugerðar (EB) nr. 2003/2003, í samræmi við sáttmálann um starfshætti Evrópusambandsins, í tengslum við kadmíuminnihald í áburði, m.a. af ástæðum sem varða vernd fyrir heilbrigði manna og umhverfið í tengslum við tiltekin jarðvegs- og loftslagsskiilyrði sem eru ríkjandi í þessum aðildarríkjum og þar eð raunverulegar ástæður, sem leiddu til þess að framkvæmdastjórnin veitti þessar undanþágur, eru enn í gildi ættu þessi aðildarríki að geta haldið áfram að beita landsbundnum viðmiðunarmörkum sínum fyrir kadmíuminnihald þangað til samræmd viðmiðunarmörk fyrir kadmíuminnihald í fosfatáburði, sem eru jöfn eða lægri en þessi viðmiðunarmörk, taka gildi á vettvangi Sambandsins.
- 13) Til að greiða fyrir því að fosfatáburður sé í samræmi við kröfurnar í þessari reglugerð og til að ýta undir nýsköpun ætti að veita fullnægjandi hvata til að þróa viðeigandi tækni, einkum tækni til að fjarlægja kadmíum, og til að stjórna kadmíumauðugum hættulegum úrgangi, í formi viðeigandi fjármagns s.s. það sem er aðgengilegt samkvæmt Horizon-Evrópu (e. *Horizon Europe*), fjárstuðningsvettvangi fyrir hringrásarhagkerfið (e. *Circular Economy Finance Support Platform*) eða gegnum Fjárfestingarbanka Evrópu. Þessir hvatar ættu að beinast að lausnum til að fjarlægja kadmíum sem eru fjárhagslega hagkvæmar á iðnaðarmælikvarða og gera það kleift að meðhöndla á viðeigandi hátt þann úrgang sem myndast.
- 14) Það ætti að vera heimilt að flytja ESB-áburðarvörur, sem eru í samræmi við kröfurnar í þessari reglugerð, frjálst á innri markaðinum. Ef einn eða fleiri efnisþáttaefniviðir eru afleidd afurð í skilningi reglugerðar Evrópuþingsins og ráðsins (EB) nr. 1069/2009 <sup>(6)</sup> en eru komnir á þann stað í framleiðsluferlinu að handan við hann skapa þeir ekki lengur neina umtalsverða áhættu fyrir heilbrigði manna, dýra eða plantna, fyrir öryggi eða fyrir umhverfið (endapunktur í framleiðsluferlinu) myndi það hafa í för með sér óþarfa stjórnsýsluálag að láta vöruna falla áfram undir ákvæði þeirrar reglugerðar. Því ættu slíkar áburðarvörur að vera undanþegnar kröfunum í þeirri reglugerð. Því ætti að breyta reglugerð (EB) nr. 1069/2009 til samræmis við það.
- 15) Að því er varðar hvern efnisþáttaefniviðaflokk, sem nær yfir afleiddar afurðir í skilningi reglugerðar (EB) nr. 1069/2009, ætti að ákveða endapunktinn í framleiðsluferlinu í samræmi við málsmæðferðarreglurnar sem mælt er fyrir um í þeirri reglugerð. Ef slíkum endapunkti er náð áður en ESB-áburðarvara er sett á markað en eftir að framleiðsluferlið, sem reglur eru settar um í þessari reglugerð, er hafið ættu vinnslukröfurnar í bæði reglugerð (EB) nr. 1069/2009 og þessari reglugerð að gilda í einu um ESB-áburðarvörurnar sem þýðir beitingu strangari kröfunnar í ef reglur eru settar um sömu breytuna í báðum reglugerðunum.
- 16) Afleiddar afurðir í skilningi reglugerðar (EB) nr. 1069/2009, sem þegar er búið að setja á markað og nota sem lífrænan áburð og jarðvegsbæta í Sambandinu í samræmi við þá reglugerð, teljast vera hráefni sem lofa góðu til framleiðslu á nýstárlegum áburðarvörum í hringrásarhagkerfi. Um leið og endapunktur í framleiðsluferlinu hefur verið ákvarðaður fyrir hverja afleidda afurð fyrir sig ætti að mega setja ESB-áburðarvörur, sem innihalda slíkar afleiddar afurðir í samræmi við þessa reglugerð, í frjálstan flutning á innri markaðinum án þess að þær falli undir kröfurnar í reglugerð (EB) nr. 1069/2009. Í þeim tilgangi ætti framkvæmdastjórnin að inna af hendi, án ástæðulausrar tafar, fyrsta mat til að kanna hvort hægt er að ákvarða endapunkt í framleiðsluferlinu.

<sup>(6)</sup> Reglugerð Evrópuþingsins og ráðsins (EB) nr. 1069/2009 frá 21. október 2009 um heilbrigðisreglur að því er varðar aukaafurðir úr dýrum og afleiddar afurðir sem ekki eru ætlaðar til manneldis og um niðurfellingu á reglugerð (EB) nr. 1774/2002 (reglugerð um aukaafurðir úr dýrum) (Stjtið. ESB L 300, 14.11.2009, bls. 1).

- 17) Ef um er að ræða áhættu fyrir heilbrigði manna eða dýra, sem stafar frá áburðarvörum úr aukaafurðum úr dýrum, ætti að vera unnt að grípa til verndarráðstafana í samræmi við reglugerð Evrópuþingsins og ráðsins (EB) nr. 178/2002 <sup>(7)</sup> eins og þegar um er að ræða aðra flokka vara sem fengnar eru úr aukaafurðum úr dýrum.
- 18) Það að bjóða fram á markaði aukaafurð úr dýrum eða afleidda afurð í skilningi reglugerðar (EB) nr. 1069/2009, sem ekki er búið að ákvarða endapunkt fyrir í framleiðsluferlinu eða sem ákvarðaður endapunktur fyrir hefur ekki náðst þegar hún er boðin fram á markaði, fellur undir kröfurnar í þeirri reglugerð. Þess vegna væri það villandi að kveða á um CE-merki fyrir afurðina samkvæmt þessari reglugerð. Sérhver afurð sem inniheldur eða samanstendur af slíkri aukaafurð úr dýrum eða afleiddri afurð ætti því að vera undanskilin gildissviði þessarar reglugerðar. Ómeðhöndlaðar aukaafurðir úr dýrum ættu ekki að falla undir þessa reglugerð.
- 19) Að því er varðar tiltekinn endurnýttan úrgang, s.s. strúvítt, lífkol (e. *biochar*) og vörur, að stofni til úr ösku, í skilningi tilskipunar Evrópuþingsins og ráðsins 2008/98/EB <sup>(8)</sup>, hefur komið í ljós eftirspurn á markaði varðandi notkun þeirra sem áburðarvörur. Enn fremur er nauðsynlegt að gera tilteknar kröfur vegna úrgangs sem er notaður sem ílag í endurnýtingu og vegna meðhöndlunarferla og -tækni, sem og vegna áburðarvara sem verða til eftir endurnýtinguna, til að tryggja að notkun þessara áburðarvara leiði ekki til neikvæðra áhrifa á umhverfið eða heilbrigði manna í heild. Að því er varðar ESB-áburðarvörur ætti að mæla fyrir um þessar kröfur í þessari reglugerð. Þegar slíkar vörur hafa náð því að vera í samræmi við allar kröfurnar í þessari reglugerð ætti þar af leiðandi að hætta að líta á þær sem úrgang í skilningi tilskipunar 2008/98/EB og þar af leiðandi ætti að vera unnt að senda áburðarvörur, sem innihalda eða samstanda af endurnýttum úrgangsefnum af þessu tagi, á innri markaðinn. Til að tryggja réttarvissu, nýta tækniþróun og örva enn frekar hvata meðal framleiðenda til að nota verðmæta úrgangsstrauma í meira mæli ættu vísindalegar greiningar og setning krafna á vettvangi Sambandsins um endurnýtingu slíkra vara að hefjast tafarlaust eftir að þessi reglugerð öðlast gildi. Til samræmis við það ætti að veita framkvæmdastjórninni vald til að samþykkja gerðir, í samræmi við 290. gr. sáttmálans um starfshætti Evrópusambandsins, að því er varðar að skilgreina, án óþarfa tafar, stærri flokka eða viðbótarflokka efnisþáttaefnivíða sem uppfylla kröfur til notkunar í framleiðslu á ESB-áburðarvörum.
- 20) Sem stendur nota framleiðendur tilteknar aukaafurðir, í skilningi tilskipunar 2008/98/EB, sem efnisþætti í áburðarvörur eða vænta má að þær verði notaðar á nýjum mörkuðum í framtíðinni. Að því er varðar slíka efnisþætti ætti að mæla fyrir um sértækar kröfur í aðskildum efnisþáttaefnivíðaflokki í II. viðauka við þessa reglugerð.
- 21) Tiltekin efni og blöndur, sem eru sameiginlega nefnd latar, bæta næringarefnalosunarmynstur næringarefnis í áburði með því að tefja eða stöðva virkni tiltekinna hópa örvera eða ensíma. Að því er varðar lata sem eru boðnir fram á markaði í þeim tilgangi að bæta þeim í áburðarvörur ætti framleiðandinn að vera ábyrgur fyrir því að tryggja að þessir latar uppfylli tilteknar viðmiðanir um verkun. Þess vegna ætti að líta á þessa lata sem ESB-áburðarvörur samkvæmt þessari reglugerð. Enn fremur ættu ESB-áburðarvörur, sem innihalda slíka lata, að falla undir tilteknar virkni-, öryggis- og umhverfisviðmiðanir. Því ætti einnig að setja reglur um slíka lata sem efnisþáttaefnivíði í ESB-áburðarvörur.
- 22) Tiltekin efni, blöndur og örverur, sem eru nefnd plöntulíförvar (e. *plant biostimulants*), eru sem slík ekki næringarefnaílag en engu að síður örva þau náttúrulega næringarvinnslu plantna. Ef slíkar vörur miða einungis að því að bæta næringarnýtni plantna, þol gegn álagi án tilstillis lífvera, gæðaeiginleika eða auka aðgengileika næringarefna sem eru innilokuð í jarðveginum eða rótarhvolfinu eru þær í eðli sínu líkari áburðarvörum en flestum flokkum plöntuverndarvara. Þau verka sem viðbót við áburð með það að markmiði að hámarka skilvirkni þessara áburða og draga úr umfangi næringarefnanotkunar. Því ættu slíkar vörur að uppfylla kröfur vegna CE-merkisins samkvæmt þessari reglugerð og vera undanskildar gildissviði reglugerðar Evrópuþingsins og ráðsins (EB) nr. 1107/2009 <sup>(9)</sup>. Því ætti að breyta reglugerð (EB) nr. 1107/2009 til samræmis við það.

<sup>(7)</sup> Reglugerð Evrópuþingsins og ráðsins (EB) nr. 178/2002 frá 28. janúar 2002 um almennar meginreglur og kröfur samkvæmt lögum um matvæli, um stofnun Matvælaöryggisstofnunar Evrópu og um málsmeðferð vegna öryggis matvæla (Stjtið. EB L 31, 1.2.2002, bls. 1).

<sup>(8)</sup> Tilskipun Evrópuþingsins og ráðsins 2008/98/EB frá 19. nóvember 2008 um úrgang og um niðurfellingu tiltekinna tilskipana (Stjtið. ESB L 312, 22.11.2008, bls. 3).

<sup>(9)</sup> Reglugerð Evrópuþingsins og ráðsins (EB) nr. 1107/2009 frá 21. október 2009 um setningu plöntuverndarvara á markað og um niðurfellingu á tilskipunum ráðsins 79/117/EBE og 91/414/EBE (Stjtið. ESB L 309, 24.11.2009, bls. 1).

- 23) Vörur sem hafa fleiri en eina virkni og ein þeirra fellur undir gildissvið reglugerðar (EB) nr. 1107/2009 eru plöntuverndarvörur sem falla undir gildissvið þeirrar reglugerðar. Þessar vörur ættu að vera áfram undir því eftirliti sem þróað hefur verið fyrir slíkar vörur og kveðið er á um í þeirri reglugerð. Ef slíkar vörur hafa einnig virkni sem áburðarvara væri það villandi að kveða á um CE-merki fyrir þær samkvæmt þessari reglugerð því það að bjóða plöntuverndarvöru fram á markaði er háð leyfi fyrir vörunni sem er í gildi í hlutaðeigandi aðildarríki. Þess vegna ættu slíkar vörur að vera undanskildar gildissviði þessarar reglugerðar.
- 24) Þessi reglugerð ætti ekki að koma í veg fyrir beitingu á löggjöf Sambandsins sem fyrir er í tengslum við þætti sem varða vernd fyrir heilbrigði manna, dýra og plantna, öryggi og umhverfi sem fellur ekki undir þessa reglugerð. Þessi reglugerð ætti því að gilda með fyrirvara um tilskipun ráðsins 86/278/EBE<sup>(10)</sup>, tilskipun ráðsins 89/391/EBE<sup>(11)</sup>, tilskipun ráðsins 91/676/EBE<sup>(12)</sup>, tilskipun Evrópuþingsins og ráðsins 2000/60/EB<sup>(13)</sup>, tilskipun Evrópuþingsins og ráðsins 2001/18/EB<sup>(14)</sup>, reglugerð Evrópuþingsins og ráðsins (EB) nr. 852/2004<sup>(15)</sup>, reglugerð Evrópuþingsins og ráðsins (EB) nr. 882/2004<sup>(16)</sup>, reglugerð Evrópuþingsins og ráðsins (EB) nr. 1907/2006<sup>(17)</sup>, reglugerð framkvæmdastjórnarinnar (EB) nr. 1881/2006<sup>(18)</sup>, reglugerð ráðsins (EB) nr. 834/2007<sup>(19)</sup>, reglugerð Evrópuþingsins og ráðsins (EB) nr. 1272/2008<sup>(20)</sup>, reglugerð Evrópuþingsins og ráðsins (ESB) nr. 98/2013<sup>(21)</sup>, reglugerð Evrópuþingsins og ráðsins (ESB) nr. 1143/2014<sup>(22)</sup>, reglugerð Evrópuþingsins og ráðsins (ESB) 2016/2031<sup>(23)</sup>, tilskipun Evrópuþingsins og ráðsins (ESB) 2016/2284<sup>(24)</sup> og reglugerð Evrópuþingsins og ráðsins (ESB) 2017/625<sup>(25)</sup>.

<sup>(10)</sup> Tilskipun ráðsins 86/278/EBE frá 12. júní 1986 um verndun umhverfisins, einkum jarðvegs, þegar seyra frá skólphreinsistöðvum er notuð í landbúnaði (Stjtið. EB L 181, 4.7.1986, bls. 6).

<sup>(11)</sup> Tilskipun ráðsins 89/391/EBE frá 12. júní 1989 um lögleiðingu ráðstafana er stuðla að bættu öryggi og heilsu starfsmanna á vinnustöðum (Stjtið. EB L 183, 29.6.1989, bls. 1).

<sup>(12)</sup> Tilskipun ráðsins 91/676/EBE frá 12. desember 1991 um verndun vatns gegn mengun af völdum nitrata úr landbúnaði (Stjtið. EB L 375, 31.12.1991, bls. 1).

<sup>(13)</sup> Tilskipun Evrópuþingsins og ráðsins 2000/60/EB frá 23. október 2000 um aðgerðaramma Bandalagsins um stefnu í vatnsmálum (Stjtið. EB L 327, 22.12.2000, bls. 1).

<sup>(14)</sup> Tilskipun Evrópuþingsins og ráðsins 2001/18/EB frá 12. mars 2001 um sleppingu erfðabreyttra lífvera út í umhverfið og niðurfellingu á tilskipun ráðsins 90/220/EBE (Stjtið. EB L 106, 17.4.2001, bls. 1).

<sup>(15)</sup> Reglugerð Evrópuþingsins og ráðsins (EB) nr. 852/2004 frá 29. apríl 2004 um hollustuhætti sem varða matvæli (Stjtið. ESB L 139, 30.4.2004, bls. 1).

<sup>(16)</sup> Reglugerð Evrópuþingsins og ráðsins (EB) nr. 882/2004 frá 29. apríl 2004 um opinbert eftirlit til að staðfesta að lög um fôður og matvæli og reglur um heilbrigði og velferð dýra séu virt (Stjtið. ESB L 165, 30.4.2004, bls. 1).

<sup>(17)</sup> Reglugerð Evrópuþingsins og ráðsins (EB) nr. 1907/2006 frá 18. desember 2006 um skráningu, mat, leyfisveitingu og takmarkanir, að því er varðar efni (efnareglurnar (REACH)), um stofnun Efnastofnunar Evrópu, um breytingu á tilskipun 1999/45/EB og um niðurfellingu á reglugerð ráðsins (EBE) nr. 793/93 og reglugerð framkvæmdastjórnarinnar (EB) nr. 1488/94, sem og tilskipun ráðsins 76/769/EBE og tilskipunum framkvæmdastjórnarinnar 91/155/EBE, 93/67/EBE, 93/105/EB og 2000/21/EB (Stjtið. ESB L 396, 30.12.2006, bls. 1).

<sup>(18)</sup> Reglugerð framkvæmdastjórnarinnar (EB) nr. 1881/2006 frá 19. desember 2006 um hámarksgildi fyrir tiltekin aðskotaefni í matvællum (Stjtið. ESB L 364, 20.12.2006, bls. 5).

<sup>(19)</sup> Reglugerð ráðsins (EB) nr. 834/2007 frá 28. júní 2007 um lífræna framleiðslu og merkingu lífrænna vara og til niðurfellingar á reglugerð (EBE) nr. 2092/91 (Stjtið. ESB L 189, 20.7.2007, bls. 1).

<sup>(20)</sup> Reglugerð Evrópuþingsins og ráðsins (EB) nr. 1272/2008 frá 16. desember 2008 um flokkun, merkingu og pökkun efna og blandna, um breytingu og niðurfellingu á tilskipunum 67/548/EBE og 1999/45/EB og um breytingu á reglugerð (EB) nr. 1907/2006 (Stjtið. ESB L 353, 31.12.2008, bls. 1).

<sup>(21)</sup> Reglugerð Evrópuþingsins og ráðsins (ESB) nr. 98/2013 frá 15. janúar 2013 um markaðssetningu og notkun forefna sprengiefna (Stjtið. ESB L 39, 9.2.2013, bls. 1).

<sup>(22)</sup> Reglugerð Evrópuþingsins og ráðsins (ESB) nr. 1143/2014 frá 22. október 2014 um að fyrirbyggja og stjórna aðflutningi og útbreiðslu ágengra, framandi tegunda (Stjtið. ESB L 317, 4.11.2014, bls. 35).

<sup>(23)</sup> Reglugerð Evrópuþingsins og ráðsins (ESB) 2016/2031 frá 26. október 2016 um verndarráðstafanir gegn plöntuskaðvöldum, um breytingu á reglugerðum Evrópuþingsins og ráðsins (ESB) nr. 228/2013, (ESB) nr. 652/2014 og (ESB) nr. 1143/2014 og um niðurfellingu á tilskipunum ráðsins 69/464/EBE, 74/647/EBE, 93/85/EBE, 98/57/EB, 2000/29/EB, 2006/91/EB og 2007/33/EB (Stjtið. ESB L 317, 23.11.2016, bls. 4).

<sup>(24)</sup> Tilskipun Evrópuþingsins og ráðsins (ESB) 2016/2284 frá 14. desember 2016 um að draga úr landsbundinni losun á tilteknum loftmengunarefnum, um breytingu á tilskipun 2003/35/EB og niðurfellingu á tilskipun 2001/81/EB (Stjtið ESB L 344, 17.12.2016, bls. 1).

<sup>(25)</sup> Reglugerð Evrópuþingsins og ráðsins (ESB) 2017/625 frá 15. mars 2017 um opinbert eftirlit og aðra opinbera starfsemi sem miðar að því að tryggja að lögum um matvæli og fôður og reglum um heilbrigði og velferð dýra, plöntuheilbrigði og plöntuverndarvörur sé beitt og um breytingu á reglugerðum Evrópuþingsins og ráðsins (EB) nr. 999/2001, (EB) nr. 396/2005, (EB) nr. 1069/2009, (EB) nr. 1107/2009, (ESB) nr. 1151/2012, (ESB) nr. 652/2014, (ESB) 2016/429 og (ESB) 2016/2031, reglugerðum ráðsins (EB) nr. 1/2005 og (EB) nr. 1099/2009 og tilskipunum ráðsins 98/58/EB, 1999/74/EB, 2007/43/EB, 2008/119/EB og 2008/120/EB og um niðurfellingu á reglugerðum Evrópuþingsins og ráðsins (EB) nr. 854/2004 og (EB) nr. 882/2004, tilskipunum ráðsins 89/608/EBE, 89/662/EBE, 90/425/EBE, 91/496/EBE, 96/23/EB, 96/93/EB og 97/78/EB og ákvörðun ráðsins 92/438/EBE (reglugerð um opinbert eftirlit) (Stjtið. ESB L 95, 7.4.2017, bls. 1).

- 25) Í samræmi við viðtekna venju ætti að vísa til köfnunarefnis, fosförs og kalíums sem „aðalnæringarefni“ og kalsíums, magnesíums, natríums og brennisteins sem „aukanæringarefni“. Í samræmi við viðtekna venju ætti einnig að vísa til áburðar sem „eingildur“ þegar hann inniheldur annaðhvort einungis eitt meginæringarefni, óháð því hvort það er aðalnæringarefni eða aukanæringarefni, eða einungis eitt aðalnæringarefni í samsetningu með einu aukanæringarefni eða fleiri. Í samræmi við sömu venju ætti að vísa til áburðar sem „fjöl-gildur“ ef hann inniheldur annaðhvort fleira en eitt meginæringarefni, óháð því hvort hann inniheldur einnig eitt eða fleiri aukanæringarefni, eða inniheldur engin aðalnæringarefni en fleiri en eitt aukanæringarefni.
- 26) Ef ESB-áburðarvara inniheldur efni eða blöndu í skilningi reglugerðar (EB) nr. 1907/2006 ætti að ákvarða öryggi innihaldsefna þeirra m.t.t. fyrirhugaðrar notkunar með skráningu samkvæmt þeirri reglugerð. Upplýsingakröfurnar ættu að tryggja að sýnt sé fram á öryggi fyrirhugaðrar notkunar á ESB-áburðarvöru á sambærilegan hátt og gert er með öðrum reglugerfum fyrir vörur sem ætlunin er að nota á ræktanlegan jarðveg eða nytjaplöntur, þ.e.a.s. landsbundinni áburðarlöggjöf aðildarríkjanna og reglugerð (EB) nr. 1107/2009. Ef raunverulegt magn sem sett er á markað er minna en 10 tonn á hvert fyrirtæki á ári ættu upplýsingakröfurnar, sem eru ákvarðaðar með reglugerð (EB) nr. 1907/2006 vegna skráningar efna í magni sem nemur 10 til 100 tonnum, þar af leiðandi að gilda í sérstökum undantekningartilvikum sem skilyrði fyrir notkun í ESB-áburðarvörur. Þessar upplýsingakröfurnar ættu að gilda um þau efni sem eru í ESB-áburðarvörum í raun og veru en ekki um forefni sem eru notuð við framleiðslu á þessum efnum. Ekki ætti að setja reglur um forefni sjálf sem efnisþáttaefniviði, s.s. brennisteinssýru sem er notuð sem forefni við framleiðslu á eingildu súperfosfati, að því er varðar þessa reglugerð þar eð efnaöryggi verður betur tryggt með því að setja reglur um efnin, sem verða til úr forefnunum og eru í ESB-áburðarvörum í raun og veru, sem efnisþáttaefniviði. Sú skylda að fara að öllum kröfum fyrir efnisþáttaefniviðaflokk ætti því að gilda um þessi efni.
- 27) Ef raunverulegt magn efna í ESB-áburðarvörum, sem reglur eru settar um í þessari reglugerð, er meira en 100 tonn ættu kröfur um viðbótarupplýsingar, sem mælt er fyrir um í reglugerð (EB) nr. 1907/2006, að gilda beint í krafti þeirrar reglugerðar. Þessi reglugerð ætti ekki heldur að hafa áhrif á beitingu annarra ákvæða reglugerðar (EB) nr. 1907/2006.
- 28) Markaðsaðilar ættu að bera ábyrgð á því að ESB-áburðarvörur séu í samræmi við kröfurnar í þessari reglugerð, í samræmi við það hlutverk sem hver þeirra gegnir í aðfangakeðjunni, til að tryggja öfluga vernd varðandi þá þætti sem varða hagsmuni almennings og falla undir þessa reglugerð og einnig til að tryggja sanngjarna samkeppni á innri markaðinum. Hvenær sem það á við ættu framleiðendur og innflytjendur að inna af hendi prófun á sýni af ESB-áburðarvörum, sem þeir hafa boðið fram á markaði, til að vernda heilbrigði og öryggi neytenda og umhverfið.
- 29) Nauðsynlegt er að kveða á um skýra og hóflega dreifingu skuldbindinga sem samsvara hlutverki hvers markaðsaðila í aðfanga- og dreifingarkeðjunni.
- 30) Þar eð framleiðandinn býr yfir ítarlegri þekkingu á hönnunar- og framleiðsluferlinu er hann sá aðili sem hæfastur er til að framkvæma samræmismatsaðferðina. Samræmismat á ESB-áburðarvörum ætti því áfram að vera eingöngu skylda framleiðandans.
- 31) Nauðsynlegt er að tryggja að ESB-áburðarvörur frá þriðju löndum, sem koma inn á innri markaðinn, séu í samræmi við þessa reglugerð og einkum að framleiðendur hafi fylgt viðeigandi samræmismatsaðferð að því er varðar þessar ESB-áburðarvörur því ætti að setja ákvæði um að innflytjendur fullvissi sig um að ESB-áburðarvörur, sem þeir setja á markað, séu í samræmi við kröfurnar í þessari reglugerð og að þeir setji ekki ESB-áburðarvörur á markað sem eru ekki í samræmi við slíkar kröfur eða sem áhætta stafar af fyrir heilbrigði manna, dýra eða plantna, fyrir öryggi eða fyrir umhverfið. Einnig ætti að setja ákvæði um að slíkir innflytjendur fullvissi sig um að samræmismatsaðferðum hafi verið fylgt og að merkingar á ESB-áburðarvörum og gögn, sem framleiðendur taka saman, séu aðgengileg lögbærum landsyfirvöldum til skoðunar.

- 32) Þegar innflytjendur setja ESB-áburðarvörur á markað ættu þeir að tilgreina á umbúðum ESB-áburðarvaranna nafn sitt, skráð viðskiptaheiti eða skráð vörumerki og heimilisfang þar sem hægt er að hafa samband við þá til að unnt sé að viðhafa markaðseftirlit.
- 33) Þar er dreifingaraðilar bjóða ESB-áburðarvöru fram á markaði eftir að framleiðandi eða innflytjandi setur hana á markað ættu þeir að gæta þess vandlega að tryggja að meðhöndlun þeirra á ESB-áburðarvörunum hafi ekki neikvæð áhrif á það að vörurnar séu í samræmi við þessa reglugerð.
- 34) Markaðsaðilar, sem annaðhvort setja ESB-áburðarvöru á markað undir eigin nafni eða vörumerki eða gera breytingar á ESB-áburðarvöru þannig að breytingarnar kunni að hafa áhrif á það hvort varan sé í samræmi við þessa reglugerð, ættu að teljast vera framleiðendur og ættu að takast á hendur skyldur framleiðenda. Í öðrum tilvikum ættu markaðsaðilar, sem einungis pakka eða endurpakka ESB-áburðarvörum sem aðrir markaðsaðilar hafa þegar sett á markað, að geta fært sönnur á að fylgni við kröfurnar í þessari reglugerð hafi ekki orðið fyrir áhrifum með því að tilgreina deili á sér á umbúðunum og með því að halda eftir afriti af upphaflegum merkingarupplýsingum.
- 35) Þar eð dreifingaraðilar og innflytjendur eru nátengdir markaðinum ættu þeir að taka þátt í markaðseftirlitsverkefnum sem lögbær landsyfirvöld annast og ættu að vera skyldugir til að taka virkan þátt og láta þessum yfirvöldum í té allar nauðsynlegar upplýsingar sem varða ESB-áburðarvöruna.
- 36) Ef rekjanleiki ESB-áburðarvara er tryggður í allri aðfangakeðjunni stuðlar það að einfaldara og skilvirkara markaðseftirliti. Skilvirkt rekjanleikakerfi auðveldar markaðseftirlitsyfirvöldum það verkefni að rekja markaðsaðila, sem bjóða fram ESB-áburðarvörur á markaði, sem uppfylla ekki kröfur. Þegar markaðsaðilar geyma þær upplýsingar sem krafist er til að sanngreina aðra markaðsaðila ættu þeir ekki að þurfa að uppfæra slíkar upplýsingar, að því er varðar aðra markaðsaðila sem hafa annaðhvort afhent þeim ESB-áburðarvöru eða sem þeir hafa afhent ESB-áburðarvöru, þar eð slíkar uppfærðar upplýsingar eru alla jafna ekki tiltækar fyrir þá.
- 37) Til að greiða fyrir mati á samræmi við kröfurnar í þessari reglugerð er nauðsynlegt að kveða á um fyrirframætlað samræmi fyrir ESB-áburðarvörur sem eru í samræmi við samhæfða staðla sem eru samþykktir í samræmi við reglugerð Evrópuþingsins og ráðsins (ESB) nr. 1025/2012<sup>(26)</sup> eða sameiginlegar forskriftir sem eru samþykktar í samræmi við þessa reglugerð.
- 38) Til að gera markaðsaðilum kleift að sýna fram á og lögbærum yfirvöldum kleift að sannreyna að ESB-áburðarvörur, sem boðnar eru fram á markaði, séu í samræmi við kröfurnar í þessari reglugerð er nauðsynlegt að kveða á um samræmismatsaðferðir. Í ákvörðun nr. 768/2008/EB er kveðið á um aðferðareiningar fyrir samræmismatsaðferðir með misströngum aðferðum í samræmi við þá áhættu sem um er að ræða og það öryggisstig sem nauðsynlegt er. Til að tryggja samræmi milli einstakra geira og forðast að upp komi frávik við tiltekna aðstæður ætti að velja samræmismatsaðferðirnar úr þessum aðferðareiningum. Það ætti að vera unnt fyrir framleiðendur að velja strangari samræmismatsaðferð til að meta ESB-áburðarvöru, sem uppfyllir kröfur fyrir mildari samræmismatsaðferð, þar eð þetta gæti gert framleiðendum kleift að hagræða í stjórnsýslu sinni án þess að tefla samræmi ESB-áburðarvöru í tvísýnu. Enn fremur er nauðsynlegt að aðlaga aðferðareiningarnar sem komið var á með ákvörðun nr. 768/2008/EB til að endurspegla tiltekna þætti áburðarvara. Einkum er nauðsynlegt að styrkja gæðakerfin og þátttöku tilkynnta stofa í samræmismati á tilteknum ESB-áburðarvörum úr endurnýttum úrgangi.
- 39) Til að tryggja að köfnunarefnisríkur ammóníumnítratáburður ógni ekki öryggi og að slíkur áburður sé ekki notaður í öðrum tilgangi en þeim sem hann er ætlaður til, t.d. sem sprengiefni, ætti slíkur áburður að falla undir sérstækar kröfur sem varða prófun á sprengipóli og rekjanleika.

<sup>(26)</sup> Reglugerð Evrópuþingsins og ráðsins (ESB) nr. 1025/2012 frá 25. október 2012 um evrópska stöðlun og breytingu á tilskipunum ráðsins 89/686/EBE og 93/15/EBE og tilskipunum Evrópuþingsins og ráðsins 94/9/EB, 94/25/EB, 95/16/EB, 97/23/EB, 98/34/EB, 2004/22/EB, 2007/23/EB, 2009/23/EB og 2009/105/EB og niðurfellingu á ákvörðun ráðsins 87/95/EBE og ákvörðun Evrópuþingsins og ráðsins nr. 1673/2006/EB (Stjtið. ESB L 316, 14.11.2012, bls. 12).

- 40) Til að tryggja greiðan aðgang að upplýsingum vegna markaðseftirlits ættu upplýsingarnar varðandi samræmi við allar gerðir Sambandsins, sem gilda um ESB-áburðarvörur, að vera tiltækar í formi einnar ESB-samræmisýfirlýsingar. Til að draga úr stjórnsýsluálagi á markaðsaðila ætti þessi eina ESB-samræmisýfirlýsing að geta verið málsskjöl sem eru sett saman úr viðeigandi, einstökum samræmisýfirlýsingum.
- 41) CE-merkið, sem sýnir að ESB-áburðarvörur eru í samræmi við þessa reglugerð, er sýnileg afleiðing af heilu samræmisáttferli í viðtækum skilningi. Almennar meginreglur sem gilda um CE-merkið og tengsl þess við aðrar merkingar eru settar fram í reglugerð (EB) nr. 765/2008. Ef um er að ræða ESB-áburðarvörur ætti að mæla fyrir um sértækar reglur sem gilda um áfestingu CE-merkisins.
- 42) Tiltekna samræmisáttferðir, sem settar eru fram í þessari reglugerð, útheimta afskipti samræmisáttferðastofa sem aðildarríkin tilkynna til framkvæmdastjórnarinnar.
- 43) Afar mikilvægt er að allar tilkynntar stofur sinni hlutverki sínu á sama stigi og við sanngjörn samkeppnisskilyrði. Því er nauðsynlegt að setja skyldubundnar kröfur sem gilda um samræmisáttferðastofur sem óska eftir að verða tilkynntar svo þær geti veitt samræmisáttferðastofustöðu.
- 44) Ef samræmisáttferðastofa sýnir fram á að hún uppfylli viðmiðanirnar, sem mælt er fyrir um í samhæfðu stöðlunum, ætti hún að teljast uppfylla samsvarandi kröfur sem settar eru fram í þessari reglugerð.
- 45) Til þess að tryggja samræmt gæðastig við framkvæmd samræmisáttferðastofa á ESB-áburðarvörum er einnig nauðsynlegt að setja kröfur fyrir tilkynningaryfirvöld og aðrar stofur sem eiga hlutdeild í mati, tilkynningu og vöktun með tilkynntum stofum.
- 46) Faggildingarkerfið, sem sett er fram í reglugerð (EB) nr. 765/2008, ætti að vera viðbót við kerfið sem kveðið er á um í þessari reglugerð. Þar eð faggilding er nauðsynleg aðferð til að sannprófa hæfni samræmisáttferðastofa ætti einnig að nota hana að því er varðar tilkynningar.
- 47) Vegna breytilegs eðlis tiltekinna efnisþáttaefniviða í ESB-áburðarvörum og mögulegs eðlis sumra þeirra skemmda, sem ganga ekki til baka, sem váhrif frá óhreinindum geta valdið á jarðveg og nytjaplöntur ætti gagnsæ faggilding, eins og kveðið er á um í reglugerð (EB) nr. 765/2008, sem tryggir nægilegt traust á samræmisáttferðastofum fyrir ESB-áburðarvörur, að vera eina leiðin til að sýna fram á tæknilega færni samræmisáttferðastofa.
- 48) Samræmisáttferðastofur fá oft undirverktaka til að annast hluta starfsemi sinnar er tengist samræmisáttferðastofu eða nýta sér dótturfyrirtæki. Til að tryggja nauðsynlegt verndarstig fyrir ESB-áburðarvörur sem á að setja á markað er nauðsynlegt að undirverktakar og dótturfyrirtæki, sem annast samræmisáttferðastofu, uppfylli sömu kröfur og tilkynntar stofur með tilliti til framkvæmdar samræmisáttferðastofu. Því er mikilvægt að mat á hæfni og frammistöðu hjá þeim stofum sem á að tilkynna og vöktun með þeim stofum sem þegar hafa verið tilkynntar taki einnig til starfsemi undirverktaka og dótturfyrirtækja.
- 49) Nauðsynlegt er að kveða á um skilvirka og gagnsæja málsmeðferð um tilkynningar og einkum að laga hana að nýrri tækni þannig að tilkynning geti farið fram rafrænt.
- 50) Þar eð sú þjónusta sem tilkynntar stofur í aðildarríki bjóða upp á getur varðað ESB-áburðarvörur, sem eru boðnar fram á markaði í öllu Sambandinu, þykir rétt að gefa öðrum aðildarríkjum og framkvæmdastjórninni kost á að hreyfa andmælum gegn tilkynntri stofu. Því er mikilvægt að kveða á um tímabil þar sem leysa má úr öllum vafaatriðum eða áhyggjuefnum um hæfni samræmisáttferðastofa áður en þær hefja starfsemi sem tilkynntar stofur.



- 51) Af ástæðum sem varða auðveldari markaðsaðgang er brýnt að tilkynntar stofur beiti samræmismatsaðferðum án þess að skapa óþarfa byrði fyrir markaðsaðila. Af sömu ástæðum, og til að tryggja jafna meðferð á markaðsaðilum, verður að tryggja samræmi í tæknilegri beitingu samræmismatsaðferðanna. Því verður best náð fram með viðeigandi samræmingu og samstarfi milli tilkynnta stofa.
- 52) Til þess að tryggja réttarvissu er nauðsynlegt að skýra nánar að reglur um innra markaðseftirlit og eftirlit með vörum sem koma inn á innri markaðinn, sem kveðið er á um í reglugerð (EB) nr. 765/2008, gilda um ESB-áburðarvörur sem falla undir þessa reglugerð. Þessi reglugerð ætti ekki að koma í veg fyrir að aðildarríkin velji hvaða lögbæru yfirvöld eigi að framkvæma þessi verkefni.
- 53) Einungis ætti að setja ESB-áburðarvörur á markað ef þær eru nægilega skilvirkar og valda ekki áhættu fyrir heilbrigði manna, dýra eða plantna, fyrir öryggi eða fyrir umhverfið þegar þær eru geymdar á réttan hátt og notaðar í þeim tilgangi sem þær eru ætlaðar eða við sæmilega fyrirsjáanleg notkunarskilyrði, þ.e. þegar slík notkun kann að leiða af löglegu mannlegu atferli sem auðveldlega má sjá fyrir.
- 54) Í reglugerð (EB) nr. 2003/2003 er kveðið á um verndarráðstafanameðferð sem gerir framkvæmdastjórninni kleift að rannsaka hvort ráðstöfun aðildarríkis gegn EB-áburði, sem talið er að skapi áhættu, sé réttmæt. Til að auka gagnsæi og stytta ferlið er nauðsynlegt að bæta verndarráðstafanameðferðina sem nú er til staðar í því skyni að gera hana skilvirkari og nýta þá sérþekkingu sem er að finna í aðildarríkjunum.
- 55) Við núverandi kerfi ætti að bæta málsmeðferð þar sem hagsmunaaðilar eru upplýstir um ráðstafanir sem ætlunin er að grípa til að því er varðar ESB-áburðarvörur sem skapa áhættu fyrir heilbrigði manna, dýra eða plantna, fyrir öryggi eða fyrir umhverfið. Hún ætti einnig að gera markaðseftirlitsyfirlöndum kleift, í samstarfi við viðkomandi markaðsaðila, að bregðast snemma við að því er varðar slíkar ESB-áburðarvörur.
- 56) Skyldur markaðseftirlitsyfirlöndum samkvæmt þessari reglugerð um að krefjast þess að markaðsaðilar geri aðgerðir til úrbóta ættu einungis að gilda um áburðarvörur sem bera CE-merkið þegar þær eru boðnar fram á markaði. Þessar skyldur ættu því ekki að hafa áhrif á hugsanlegan möguleika, sem fyrir er samkvæmt landslögum, um að heimila markaðsaðila að fjarlægja CE-merkið og setja vöruna löglega á markað sem vöru sem fellur ekki undir gildissvið þessarar reglugerðar.
- 57) Til að ná markmiðum þessarar reglugerðar ætti að fela framkvæmdastjórninni vald til að samþykkja gerðir, í samræmi við 290. gr. sáttmálans um starfshætti Evrópusambandsins, að því er varðar aðlögun að tækniframförum, einkum á sviði framleiðslu á áburðarvörum úr aukaafurðum úr dýrum og á sviði endurnýtingar úrgangs sem og í landbúnaðargeiranum og matvælaíðnaði í landbúnaðargeiranum.
- 58) Tækniframfarir, sem lofa góðu, hafa orðið á sviði úrgangsendurvinnslu, s.s. endurvinnsla fosförs úr skólpeðju og framleiðsla á áburðarvörum úr aukaafurðum úr dýrum, s.s. lífkolum. Það ætti að vera mögulegt að vörur sem innihalda eða samanstanda af slíkum efniviðum fái aðgang að innri markaðinum án ónauðsynlegrar tafar þegar framleiðsluferlin hafa verið greind á vísindalegan hátt og vinnslukröfur verið ákvarðaðar á vettvangi Sambandsins. Í þeim tilgangi ætti að fela framkvæmdastjórninni vald til að samþykkja gerðir, í samræmi við 290. gr. sáttmálans um starfshætti Evrópusambandsins, að því er varðar að skilgreina og koma fram með efnisþáttaefniviði til viðbótar sem uppfylla kröfur um notkun við framleiðslu á ESB-áburðarvörum og samsvarandi viðmiðunarmörk fyrir aðskotaefni í slíkum vörum. Þessi veiting valds ætti einungis að gilda að því marki sem réttlætjanlegt er með tækniframförum sem verða eftir að þessi reglugerð er samþykkt og ekki í því skyni að breyta neinum þáttum þessarar reglugerðar ef nýjar sannanir fyrir slíkum framförum eru ekki fyrir hendi. Til þess að fullt tillit verði tekið til beinna og óbeinna áhrifa á öryggi matvæla og föðurs og á umhverfið við innleiðingu nýrra viðmiðunarmarka fyrir aðskotaefni í ESB-áburðarvörum ætti að taka tillit til vísindalegra álíta Matvælaöryggisstofnunar Evrópu, Efnastofnunar Evrópu eða sameiginlegrar rannsóknarmiðstöðvar framkvæmdastjórnarinnar, eftir því sem við á, áður en ný viðmiðunarmörk fyrir aðskotaefni eru samþykkt. Að því er varðar afleiddar afurðir í skilningi reglugerðar (EB) nr. 1069/2009 ætti einungis að rýmka efnisþáttaefniviðaflokka

eða bæta við þá að því marki að endapunkturinn í framleiðsluferlinu hafi verið ákvarðaður í samræmi við málsmeðferðarreglurnar sem mælt er fyrir um í þeirri reglugerð þar eð afleiddar afurðir, sem slíkir endapunktar hafa ekki verið ákvarðaðir fyrir, eru í öllum tilvikum undanskildir gildissviði þessarar reglugerðar.

- 59) Þar eð örverur falla ekki undir skráningu samkvæmt reglugerð (EB) nr. 1907/2006 eða neinni annarri láréttri löggjöf Sambandsins þar sem þess er krafist að framleiðendur sýni fram á að fyrirhuguð notkun sé örugg ættu þær einungis að uppfylla kröfur sem efnisþáttaefniviðir í ESB-áburðarvörur að því marki að þær hafi verið sanngreindar á skýran hátt og studdar gögnum þar sem sýnt er fram á að notkun þeirra sé örugg og tilgreindar í tæmandi skrá sem er samþykkt á þeim grundvelli. Fela ætti framkvæmdastjórninni vald til að samþykkja gerðir, í samræmi við 290. gr. sáttmálans um starfshætti Evrópusambandsins, að því er varðar að bæta nýjum örverum við þessa tæmandi skrá á sama grundvelli.
- 60) ESB-áburðarvörur geta innihaldið aðrar fjölliður en næringarefnafjölliður. Þetta ætti þó að takmarkast við tilvik þar sem tilgangurinn með fjölliðunni er að stjórna losun næringarefna eða auka vatnsheldnigetu eða vætunarhæfni ESB-áburðarvöru. Það ætti að vera mögulegt að nýsköpunarvörur sem innihalda slíkar fjölliður fái aðgang að innri markaðinum. Til að lágmarka áhættu fyrir heilbrigði manna, öryggi eða umhverfið sem getur stafað af fjölliðum, öðrum en næringarefnafjölliðum, ætti að fastsetja viðmiðanir um líffrjótanleika þeirra þannig að þær geti brotnað niður á eðlisrænan og líffræðilegan hátt. Í þeim tilgangi ætti að fela framkvæmdastjórninni vald til að samþykkja gerðir, í samræmi við 290. gr. sáttmálans um starfshætti Evrópusambandsins, að því er varðar að skilgreina viðmiðanir fyrir umbreytingu fjölliðukolefnis yfir í koltvísýring og tengda prófunaraðferð. Banna ætti fjölliður, sem eru ekki í samræmi við þessar viðmiðanir, eftir umbreytingartímabil.
- 61) Enn fremur ætti að vera unnt að bregðast tafarlaust við nýrri vísindabekkingu og nýju áhættumati sem varðar heilbrigði manna, dýra eða plantna, öryggi eða umhverfið. Í þeim tilgangi ætti að fela framkvæmdastjórninni vald til að samþykkja gerðir, í samræmi við 290. gr. sáttmálans um starfshætti Evrópusambandsins, til að breyta kröfum sem gilda um mismunandi flokka ESB-áburðarvara.
- 62) Við samþykkt framseldra gerða samkvæmt þessari reglugerð er einkum mikilvægt að framkvæmdastjórnin hafi viðeigandi samráð meðan á undirbúningsvinnu hennar stendur, þ.m.t. við sérfræðinga, og að þetta samráð fari fram í samræmi við meginreglurnar sem mælt er fyrir um í samstarfssamningi milli stofnana um betri lagasetningu frá 13. apríl 2016<sup>(27)</sup>. Til að tryggja jafna þátttöku við undirbúning framseldra gerða skal Evrópuþingið og ráðið taka við öllum skjölum á sama tíma og sérfræðingar aðildarríkja og sérfræðingar þeirra hafa kerfisbundinn aðgang að fundum sérfræðingahópa framkvæmdastjórnarinnar sem vinna að undirbúningi framseldra gerða.
- 63) Til að tryggja samræmd skilyrði fyrir framkvæmd þessarar reglugerðar ætti að fela framkvæmdastjórninni framkvæmdarvald til að samþykkja gerðir í því skyni að ákvarða hvort ráðstafanir sem aðildarríkin hafa gripið til, að því er varðar ESB-áburðarvörur sem uppfylla ekki kröfur, eru réttlætanager eða ekki. Þar eð slíkar gerðir koma til með að tengjast þeirri spurningu hvort landsráðstafanir eru réttlætanager ættu slíkar gerðir ekki að falla undir yfirráð aðildarríkjanna.
- 64) Til að tryggja enn frekar samræmd skilyrði fyrir framkvæmd þessarar reglugerðar ætti að fela framkvæmdastjórninni framkvæmdarvald. Þessu valdi ætti að beita í samræmi við reglugerð Evrópuþingsins og ráðsins (ESB) nr. 182/2011<sup>(28)</sup>.
- 65) Nota ætti ráðgjafarnefndarmeðferðina til að samþykkja framkvæmdargerðir þar sem þörf er á að tilkynningaraðildarríki geri nauðsynlegar ráðstafanir til úrbóta að því er varðar tilkynntar stofur sem uppfylla ekki eða uppfylla ekki lengur kröfurnar varðandi tilkynningu þeirra.

<sup>(27)</sup> Stjtið. ESB. L 123, 12.5.2016, bls. 1.

<sup>(28)</sup> Reglugerð Evrópuþingsins og ráðsins (ESB) nr. 182/2011 frá 16. febrúar 2011 um reglur og almennar meginreglur varðandi tilhögun eftirlits aðildarríkjanna með framkvæmdastjórninni þegar hún beitir framkvæmdarvaldi sínu (Stjtið. ESB L 55, 28.2.2011, bls. 13).

- 66) Nota ætti rannsóknarmálsmeðferðina til að samþykkja framkvæmdargerðir þar sem mælt er fyrir um samræmd skilyrði í sameiginlegum forskriftum til að koma kröfunum í þessari reglugerð til framkvæmda ásamt prófunum til að sannreyna samræmi ESB-áburðarvara ef samhæfðir staðlar hafa ekki verið samþykktir eða uppfylla ekki kröfurnar í þessari reglugerð eða ef um er að ræða ástæðulausar tafir í ferlinu við að samþykkja eða uppfæra þessa staðla, til að breyta eða fella niður sameiginlegar forskriftir þegar unnt er að rekja ósamræmi ESB-áburðarvara við kröfur til annmarka á þessum sameiginlegu forskriftum, til að ákvarða hvort landsráðstöfun, sem gripið er til að því er varðar ESB-áburðarvöru sem uppfyllir kröfur en veldur áhættu fyrir heilbrigði manna, dýra eða plantna, fyrir öryggi eða fyrir umhverfið, er réttlætunleg eða ekki.
- 67) Framkvæmdastjórnin ætti tafarlaust að samþykkja viðeigandi framkvæmdargerðir til að ákvarða hvort landsráðstöfun sem gripið er til að því er varðar ESB-áburðarvöru, sem uppfyllir kröfur, sem veldur áhættu er réttlætunleg eða ekki ef brýna nauðsyn ber til í tilhlýðilega rökstuddum tilvikum sem varða vernd fyrir heilbrigði manna, dýra eða plantna, öryggi eða umhverfið.
- 68) Aðildarríkin ættu að mæla fyrir um reglur um viðurlög við brotum á þessari reglugerð og tryggja að reglunum sé framfylgt. Viðurlögin, sem kveðið er á um, ættu að vera skilvirk, í réttu hlutfalli við brotið og hafa varnaðaráhrif.
- 69) Í ljósi þess að nauðsynlegt er að tryggja öfluga umhverfisvernd og að nauðsynlegt er að taka tillit til nýrrar þróunar, sem byggist á vísindalegum staðreyndum, ætti framkvæmdastjórnin að leggja skýrslu fyrir Evrópuþingið og ráðið sem inniheldur endurskoðun á viðmiðunarmörkum fyrir kadmiúminnihald.
- 70) Nauðsynlegt er að kveða á um umbreytingarfyrirkomulag sem gerir það kleift að bjóða EB-áburð, sem var settur á markað í samræmi við reglugerð (EB) nr. 2003/2003, fram á markaði fyrir þann dag þegar þessi reglugerð kemur til framkvæmda án þess að þessar vörur þurfi að uppfylla frekari vörukröfur. Því ættu dreifingaraðilar að geta afhent EB-áburð, sem hefur verið settur á markað, þ.e.a.s. birgðir sem eru þegar í dreifingarkeðjunni, fyrir þann dag þegar þessi reglugerð kemur til framkvæmda.
- 71) Nauðsynlegt er að kveða á um nægan tíma fyrir markaðsaðila til að fara að skuldbindingum sínum samkvæmt þessari reglugerð og fyrir aðildarríkin til að setja upp stjórnskipulag sem er nauðsynlegt vegna beitingar hennar. Því ætti að fresta beitingu fram að þeim degi þegar raunhæft er að ætla að þessum undirbúningi sé lokið.
- 72) Þar eð aðildarríkin geta ekki fyllilega náð markmiðum þessarar reglugerðar, þ.e. að tryggja starfsemi innri markaðarins en tryggja um leið að ESB-áburðarvörur á markaði uppfylli kröfur þar sem kveðið er á um öfluga vernd fyrir heilbrigði manna, dýra og plantna, fyrir öryggi og fyrir umhverfið, og þeim verður betur náð á vettvangi Sambandsins, vegna umfangs og áhrifa þeirra, er Sambandinu heimilt að samþykkja ráðstafanir í samræmi við nálægðarregluna eins og kveðið er á um í 5. gr. sáttmálans um Evrópusambandið. Í samræmi við meðalhófsregluna, eins og hún er sett fram í þeirri grein, er ekki gengið lengra en nauðsyn krefur í þessari reglugerð til að ná því markmiði.

#### SAMÞYKKT REGLUGERÐ ÞESSA:

#### I. KAFLI

#### ALMENN ÁKVÆÐI

#### 1. gr.

#### Gildissvið

1. Þessi reglugerð gildir um ESB-áburðarvörur.

Þessi reglugerð gildir ekki um:

- a) aukaafurðir úr dýrum eða afleiddar afurðir sem falla undir kröfurnar í reglugerð (EB) nr. 1069/2009 þegar þær eru boðnar fram á markaði,

b) plöntuverndarvörur sem falla undir gildissvið reglugerðar (EB) nr. 1107/2009.

2. Þessi reglugerð hefur ekki áhrif á beitingu eftirfarandi réttargerða:

- a) tilskipun 86/278/EBE,
- b) tilskipun 89/391/EBE,
- c) tilskipun 91/676/EBE,
- d) tilskipun 2000/60/EB,
- e) tilskipun 2001/18/EB,
- f) reglugerð (EB) nr. 852/2004,
- g) reglugerð (EB) nr. 882/2004,
- h) reglugerð (EB) nr. 1881/2006,
- i) reglugerð (EB) nr. 1907/2006,
- j) reglugerð (EB) nr. 834/2007,
- k) reglugerð (EB) nr. 1272/2008,
- l) reglugerð (ESB) nr. 98/2013,
- m) reglugerð (ESB) nr. 1143/2014,
- n) reglugerð (ESB) 2016/2031,
- o) tilskipun (ESB) 2016/2284,
- p) reglugerð (ESB) 2017/625.

2. gr.

### Skilgreiningar

Í þessari reglugerð er merking eftirfarandi hugtaka sem hér segir:

- 1) „áburðarvara“: efni, blanda, örvera eða annað efni sem er borið á eða ætlað til að bera á plöntur eða rótarhvolf þeirra eða á sveppi eða jarðveginn umhverfis sveppina (e. *mycosphere*) eða ætlað til að mynda rótarhvolfið eða jarðveginn umhverfis sveppina, annaðhvort ein og sér eða blönduð með öðru efni, í þeim tilgangi að veita plöntum eða sveppum næringu eða bæta næringarmýtni þeirra,
- 2) „ESB-áburðarvara“: áburðarvara sem er með CE-merki þegar hún er boðin fram á markaði,
- 3) „efni“: efni eins og það er skilgreint í 1. lið 3. gr. reglugerðar (EB) nr. 1907/2006,
- 4) „blanda“: blanda eins og hún er skilgreind í 2. lið 3. gr. reglugerðar (EB) nr. 1907/2006,
- 5) „örvera“: örvera eins og hún er skilgreind í 15. lið 3. gr. reglugerðar (EB) nr. 1107/2009,
- 6) „vökvaform“: sviflausn eða lausn þar sem sviflausnin er tveggja fasa dreiflausn þar sem heilum ögnum er haldið í sviflausn í vökvaflanum og lausn er vökvi sem er laus við heilar agnir, eða hlaup, og þ.m.t. deig,

- 7) „fast form“: form sem einkennist af skorti á sveigjanleika og viðnámi gegn breytingum á lögun eða umfangi og þar sem frumeindirnar eru fasttengdar hver annarri, annaðhvort í reglubundna rúmfræðilega grind (kristölluð þurrefni) eða á óreglulegan máta (myndlaust fast efni),
- 8) „% miðað við massa“: hundraðshluti af massa allrar ESB-áburðarvöru í því formi sem hún er boðin fram á markaði,
- 9) „að bjóða fram á markaði“: öll afhending ESB-áburðarvöru til dreifingar eða notkunar á markaði Sambandsins á meðan á viðskiptastarfsemi stendur, hvort sem það er gegn greiðslu eða án endurgjalds,
- 10) „setning á markað“: það að ESB-áburðarvara er boðin fram í fyrsta sinn á markaði Sambandsins,
- 11) „framleiðandi“: sérhver einstaklingur eða lögaðili sem framleiðir ESB-áburðarvöru eða lætur framleiða eða hanna ESB-áburðarvöru og setur þá ESB-áburðarvöru á markað undir sínu nafni eða vörumerki,
- 12) „viðurkenndur fulltrúi“: sérhver einstaklingur eða lögaðili með staðfestu innan Sambandsins sem hefur skriflegt umboð frá framleiðandanum til að koma fram fyrir hönd hans eða hennar í tengslum við tilgreind verkefni,
- 13) „innflytjandi“: sérhver einstaklingur eða lögaðili með staðfestu innan Sambandsins sem setur ESB-áburðarvöru frá þriðja landi á markað Sambandsins,
- 14) „dreifingaraðili“: sérhver einstaklingur eða lögaðili í aðfangakeðjunni, annar en framleiðandi eða innflytjandi, sem býður ESB-áburðarvöru fram á markaði,
- 15) „markaðsaðilar“: framleiðandi, viðurkenndur fulltrúi, innflytjandi og dreifingaraðili,
- 16) „tækniforskrift“: skjal þar sem mælt er fyrir um tæknilegar kröfur sem ESB-áburðarvara, framleiðsluferli hennar eða aðferðir við sýnatöku úr henni og greiningu eiga að uppfylla,
- 17) „samhæfður staðall“: samhæfður staðall eins og hann er skilgreindur í c-lið 1. liðar 2. gr. reglugerðar (ESB) nr. 1025/2012,
- 18) „faggilding“: faggilding eins og hún er skilgreind í 10. lið 2. gr. reglugerðar (EB) nr. 765/2008,
- 19) „faggildingarstofa í aðildarríki“: faggildingarstofa í aðildarríki eins og hún er skilgreind í 11. lið 2. gr. reglugerðar (EB) nr. 765/2008,
- 20) „samræmismat“: ferli sem sýnir fram á hvort kröfurnar í þessari reglugerð í tengslum við ESB-áburðarvöru hafi verið uppfylltar,
- 21) „samræmismatsstofa“: stofa sem annast samræmismat, þ.m.t. prófun, vottun og eftirlit,
- 22) „innköllun“: hvers konar ráðstöfun sem miðar að því að ESB-áburðarvöru, sem hefur þegar verið boðin endanlegum notanda, sé skilað til baka,
- 23) „vara tekin af markaði“: hvers konar ráðstöfun sem miðar að því að koma í veg fyrir að ESB-áburðarvara í aðfangakeðjunni sé boðin fram á markaði,

- 24) „samhæfingarlöggjöf Sambandsins“: öll löggjöf Sambandsins þar sem skilyrði fyrir markaðssetningu á vörum eru samræmd,
- 25) „CE-merkið“: merki þar sem framleiðandinn tilgreinir að ESB-áburðarvaran sé í samræmi við gildandi kröfur sem settar eru fram í samhæfingarlöggjöf Sambandsins þar sem kveðið er á um áfestingu merkisins.

3. gr.

**Frjáls flutningur**

1. Aðildarríki skulu ekki hindra að ESB-áburðarvörur, sem eru í samræmi við þessa reglugerð, séu boðnar fram á markaði af ástæðum sem varða samsetningu, merkingu eða aðra þætti sem falla undir þessa reglugerð.
2. Þrátt fyrir 1. mgr. þessarar greinar er aðildarríki sem nýtur hinn 14. júlí 2019 góðs af undanþágu frá 5. gr. reglugerðar (EB) nr. 2003/2003, í tengslum við kadmíuminnihald í áburði, sem var veitt í samræmi við 4. mgr. 144. gr. sáttmálans um starfshætti Evrópusambandsins, heimilt að halda áfram að beita landsbundnum viðmiðunarmörkum fyrir kadmíuminnihald í áburði, sem eru í gildi í því aðildarríki 14. júlí 2019, að því er varðar ESB-áburðarvörur þangað til samræmd viðmiðunarmörk fyrir kadmíuminnihald í fosfatáburði, sem eru jöfn eða lægri en viðmiðunarmörkin sem gilda í hlutaðeigandi aðildarríki 14. júlí 2019, hafa tekið gildi á vettvangi Sambandsins.
3. Þessi reglugerð skal ekki koma í veg fyrir að aðildarríki viðhaldi eða samþykki ákvæði, sem eru í samræmi við sáttmálana, í þeim tilgangi að vernda heilbrigði manna og umhverfið að því er varðar notkun á ESB-áburðarvörum að því tilskildu að þessi ákvæði útheimti ekki breytingar á ESB-áburðarvörum sem eru í samræmi við þessa reglugerð og hafi ekki áhrif á skilyrðin fyrir því að bjóða þær fram á markaði.

4. gr.

**Vörukröfur**

1. ESB-áburðarvara skal:
- a) uppfylla kröfurnar sem settar eru fram í I. viðauka fyrir viðkomandi vöruvirkniflokk,
  - b) uppfylla kröfurnar sem settar eru fram í II. viðauka fyrir viðkomandi efnisþáttæfniviðaflokk eða -flokka og
  - c) merkt í samræmi við kröfur um merkingar sem settar eru fram í III. viðauka.
2. ESB-áburðarvörur skulu ekki valda áhættu fyrir heilbrigði manna, dýra eða plantna, fyrir öryggi eða fyrir umhverfið að því er varðar einhverja þætti sem falla ekki undir I. eða II. viðauka.
3. Eigi síðar en 16. júlí 2020 skal framkvæmdastjórnin birta leiðbeiningarskjal fyrir framleiðendur og markaðseftirlitsyfirvöld með skýrum upplýsingum og dæmum varðandi útlit merkimiðans sem um getur í III. viðauka.

5. gr.

**Að bjóða fram á markaði**

ESB-áburðarvörur skulu einungis boðnar fram á markaði ef þær eru í samræmi við þessa reglugerð.

II. KAFLI

**SKYLDUR MARKAÐSADILA**

6. gr.

**Skyldur framleiðenda**

1. Þegar ESB-áburðarvörur eru settar á markað skulu framleiðendur tryggja að þær hafi verið hannaðar og framleiddar í samræmi við kröfurnar sem settar eru fram í I. og II. viðauka.

2. Áður en ESB-áburðarvörur eru settar á markað skulu framleiðendur útbúa tæknigögn og framkvæma viðeigandi samræmismatsaðferð, sem um getur í 15. gr., eða láta framkvæma hana.

Ef sýnt hefur verið fram á með þessari samræmismatsaðferð að ESB-áburðarvara uppfylli viðeigandi kröfur, sem mælt er fyrir um í þessari reglugerð, skulu framleiðendur gera ESB-samræmisýfirlýsingu og festa CE-merkið á.

3. Framleiðendur skulu varðveita tæknigögnin og ESB-samræmisýfirlýsinguna í 5 ár eftir að ESB-áburðarvaran, sem fellur undir þessi gögn, hefur verið sett á markað.

Sé þess óskað skulu framleiðendur gera afrit af ESB-samræmisýfirlýsingu aðgengilegt fyrir aðra markaðsaðila.

4. Framleiðendur skulu tryggja að aðferðir séu fyrir hendi til að ESB-áburðarvörur, sem eru hluti af raðframleiðslu, haldist í samræmi við þessa reglugerð. Taka skal nægilegt tillit til breytinga á framleiðsluferlinu eða á eiginleikum þessara ESB-áburðarvara og breytinga á samhæfðum stöðlum, sameiginlegum forskriftum, sem um getur í 14. gr., eða öðrum tækniforskriftum sem lýst er yfir að liggi til grundvallar samræmi ESB-áburðarvöru eða sem eru notuð til að sannreyna samræmi hennar.

Þegar það er talið viðeigandi, að því er varðar nothæfi ESB-áburðarvöru eða áhættu sem stafar af henni, skulu framleiðendur inna af hendi prófun á sýni af slíkum ESB-áburðarvörum sem eru boðnar fram á markaði, rannsaka og, ef nauðsyn krefur, halda skrá yfir kvartanir, yfir ESB-áburðarvörur sem eru ekki í samræmi við tilskilin ákvæði og yfir innköllun slíkra ESB-áburðarvara og skulu halda dreifingaraðilum upplýstum um alla slíka vöktun.

5. Framleiðendur skulu tryggja að umbúðir ESB-áburðarvara, sem þeir hafa sett á markað, beri tegundarnúmer, framleiðslulotunúmer eða annars konar upplýsingar sem gera það kleift að sanngreina þær eða, ef ESB-áburðarvörur eru afhentar án umbúða, að tilskildar upplýsingar séu veittar í skjali sem fylgir hverri áburðarvöru.

6. Framleiðendur skulu tilgreina nafn sitt, skráð viðskiptaheiti eða skráð vörumerki og heimilisfang, þar sem hægt er að hafa samband við þá, á umbúðum ESB-áburðarvörunnar eða, ef ESB-áburðarvaran er afhent án umbúða, í skjali sem fylgir ESB-áburðarvörunni. Heimilisfangið skal vera heimilisfang eins tiltekins staðar þar sem hægt er að hafa samband við framleiðandann. Slíkar upplýsingar skulu vera á tungumáli sem er auðskiljanlegt fyrir endanlega notendur og markaðseftirlitsyfyrvöld og þær skulu vera skýrar, skiljanlegar og læsilegar.

7. Framleiðendur skulu tryggja að með ESB-áburðarvörum fylgi þær upplýsingar sem krafist er skv III. viðauka. Ef ESB-áburðarvara er afhent í pakkningu skulu upplýsingarnar koma fram á merkimiða sem er festur á pakkninguna. Ef pakkningin er of lítil til að rúma allar upplýsingarnar skulu upplýsingar, sem ekki er hægt að gefa á merkimiðanum, látnar í té í aðskildum bæklingi sem fylgir pakkningunni. Líta skal á slíkan bækling sem hluta af merkimiðanum. Ef ESB-áburðarvara er afhent án umbúða skal veita allar upplýsingar í bæklingi. Merkimiðinn og bæklingurinn skulu vera aðgengilegir til skoðunar þegar ESB-áburðarvara er boðin fram á markaði. Upplýsingarnar skulu vera á tungumáli sem endanlegir notendur eiga auðvelt með að skilja, eins og hlutaðeigandi aðildarríki ákvarðar, og þær skulu vera skýrar, skiljanlegar og læsilegar.

8. Framleiðendur sem telja eða hafa ástæðu til að ætla að ESB-áburðarvara, sem þeir hafa sett á markað, sé ekki í samræmi við þessa reglugerð skulu tafarlaust gera þær ráðstafanir til úrbóta sem eru nauðsynlegar til að ESB-áburðarvaran verði í samræmi við kröfur, taka hana af markaði eða innkalla hana, eins og við á. Ef framleiðendur telja eða hafa ástæðu til að ætla að ESB-áburðarvara, sem þeir hafa sett á markað, valdi áhættu fyrir heilbrigði manna, dýra eða plantna, fyrir öryggi eða fyrir umhverfið skulu þeir enn fremur upplýsa lögbær landsyfyrvöld í aðildarríkjunum, þar sem þeir bjóða ESB-áburðarvöruna fram á markaði, um það án tafar og einkum veita nánari upplýsingar um ósamræmi við kröfur og um allar aðgerðir til úrbóta sem gripið hefur verið til.

9. Framleiðendur skulu, á grundvelli rökstuddrar beiðni frá lögbæru landsyfirvaldi, afhenda yfirvaldinu allar upplýsingar og skjöl, á pappír eða rafrænu formi, sem nauðsynleg eru til að sýna fram á að ESB-áburðarvaran sé í samræmi við þessa reglugerð, á tungumáli sem yfirvaldið á auðvelt með að skilja. Þeir skulu hafa samvinnu við þetta yfirvald, að beiðni þess, að því er varðar allar aðgerðir sem gerðar eru til að útiloka áhættu sem stafar af ESB-áburðarvöru sem þeir hafa sett á markað.

#### 7. gr.

##### Viðurkenndur fulltrúi

1. Framleiðanda er heimilt að tilnefna viðurkenndan fulltrúa með skriflegu umboði.

Skyldurnar, sem mælt er fyrir um í 1. mgr. 6. gr., og skyldan um að útbúa tæknigögn, sem um getur í 2. mgr. 6. gr., eru ekki hluti af umboði viðurkennda fulltrúans.

2. Viðurkenndur fulltrúi skal inna af hendi þau verkefni sem tilgreind eru í umboðinu frá framleiðandanum. Umboðið skal a.m.k. gefa viðurkennda fulltrúanum heimild til:

- a) að varðveita ESB-samræmisyfirlýsinguna og tæknigögnin svo þau séu tiltæk fyrir landsbundin markaðseftirlitsyfirvöld í 5 ár eftir að ESB-áburðarvaran, sem fellur undir þessi gögn, hefur verið sett á markað,
- b) að afhenda, á grundvelli rökstuddrar beiðni frá lögbæru landsyfirvaldi, því yfirvaldi allar upplýsingar og skjöl sem nauðsynleg eru til að sýna fram á að ESB-áburðarvaran sé í samræmi við tilskilin ákvæði,
- c) að hafa samvinnu við lögbær landsyfirvöld, að beiðni þeirra, að því er varðar allar aðgerðir sem gerðar eru til að útiloka áhættu sem stafar af ESB-áburðarvörum sem falla undir umboð viðurkennda fulltrúans.

#### 8. gr.

##### Skyldur innflytjenda

1. Innflytjendur skulu einungis setja ESB-áburðarvörur, sem uppfylla kröfur, á markað.

2. Áður en ESB-áburðarvara er sett á markað skulu innflytjendur tryggja að framleiðandi hafi framkvæmt viðeigandi samræmismatsaðferð sem um getur í 15. gr. Þeir skulu tryggja að framleiðandinn hafi útbúið tæknigögn, að ESB-áburðarvörunni fylgi þau skjöl sem krafist er og að framleiðandinn hafi uppfyllt kröfurnar sem settar eru fram í 5. og 6. mgr. 6. gr.

Ef innflytjandi telur eða hefur ástæðu til að ætla að ESB-áburðarvara sé ekki í samræmi við þessa reglugerð skal innflytjandinn ekki setja ESB-áburðarvöruna á markað fyrr en hún hefur verið færð til samræmis við kröfur. Ef ESB-áburðarvara veldur áhættu fyrir heilbrigði manna, dýra eða plantna, fyrir öryggi eða fyrir umhverfið skal innflytjandinn enn fremur upplýsa framleiðandann og markaðseftirlitsyfirvöldin um það.

3. Innflytjendur skulu tilgreina nafn sitt, skráð viðskiptaheiti eða skráð vörumerki og heimilisfang, þar sem hægt er að hafa samband við þá, á umbúðum ESB-áburðarvörunnar eða, ef ESB-áburðarvaran er afhent án umbúða, í skjali sem fylgir ESB-áburðarvörunni. Samskiptaupplýsingar skulu vera á tungumáli sem er auðskiljanlegt fyrir endanlega notendur og markaðseftirlitsyfirvöld.

4. Innflytjendur skulu tryggja að með ESB-áburðarvörum fylgi þær upplýsingar sem krafist er skv. III. viðauka. Ef ESB-áburðarvara er afhent í pakkningu skulu upplýsingarnar koma fram á merkimiða sem er festur á pakkninguna. Ef pakkningin er of lítil til að rúma allar upplýsingarnar skulu upplýsingar, sem ekki er hægt að gefa á merkimiðanum, látnar í té í aðskildum bæklingi sem fylgir pakkningunni. Líta skal á slíkan bækling sem hluta af merkimiðanum. Ef ESB-áburðarvara er afhent án



umbúða skal veita allar upplýsingar í bæklingi. Merkimiðinn og bæklingurinn skulu vera aðgengilegir til skoðunar þegar ESB-áburðarvara er boðin fram á markaði. Upplýsingarnar skulu vera á tungumáli sem endanlegir notendur eiga auðvelt með að skilja, eins og hlutaðeigandi aðildarríki ákvarðar.

5. Innflytjendur skulu tryggja að á meðan ESB-áburðarvara er á þeirra ábyrgð tefli geymslu- eða flutningsskilyrði ekki í tvísýnu samræmi hennar við kröfurnar sem settar eru fram í I. eða III. viðauka.

6. Þegar það er talið viðeigandi, að því er varðar nothæfi ESB-áburðarvöru eða áhættu sem stafar af henni, skulu innflytjendur inna af hendi prófun á sýni af slíkum ESB-áburðarvörum sem eru boðnar fram á markaði, rannsaka og, ef nauðsyn krefur, halda skrá yfir kvartanir, yfir ESB-áburðarvörur sem eru ekki í samræmi við tilskilin ákvæði og yfir innköllun slíkra ESB-áburðarvara og skulu halda dreifingaraðilum upplýstum um alla slíka vöktun.

7. Innflytjendur sem telja eða hafa ástæðu til að ætla að ESB-áburðarvara, sem þeir hafa sett á markað, sé ekki í samræmi við þessa reglugerð skulu tafarlaust gera þær ráðstafanir til úrbóta sem eru nauðsynlegar til að ESB-áburðarvaran verði í samræmi við kröfur, til að taka hana af markaði eða innkalla hana, eins og við á. Ef innflytjendur telja eða hafa ástæðu til að ætla að ESB-áburðarvara, sem þeir hafa sett á markað, valdi áhættu fyrir heilbrigði manna, dýra eða plantna, fyrir öryggi eða fyrir umhverfið skulu þeir enn fremur upplýsa lögbær landsyfirkjöld í aðildarríkjunum, þar sem þeir bjóða ESB-áburðarvöruna fram á markaði, um það án tafar og einkum veita nánari upplýsingar um ósamræmi við kröfur og um allar aðgerðir til úrbóta sem gripið hefur verið til.

8. Innflytjendur skulu varðveita afrit af ESB-samræmisýfirlýsingunni í 5 ár eftir að ESB-áburðarvara hefur verið sett á markað, hafa það tiltækt fyrir markaðseftirlitsyfirkjöld og tryggja að þessi yfirkjöld geti haft aðgang að tæknigögnunum, sé þess óskað.

Innflytjendur skulu gera afrit af ESB-samræmisýfirlýsingunni aðgengilegt fyrir aðra markaðsaðila, sé þess óskað.

9. Innflytjendur skulu, á grundvelli rökstuddrar beiðni frá lögbæru landsyfirkvaldi, afhenda yfirkvaldinu allar upplýsingar og skjöl, á pappír eða rafrænu formi, sem eru nauðsynleg til að sýna fram á að ESB-áburðarvaran sé í samræmi við þessa reglugerð, á tungumáli sem yfirkvaldið á auðvelt með að skilja. Þeir skulu hafa samvinnu við þetta yfirkvald, að beiðni þess, að því er varðar allar aðgerðir sem gerðar eru til að útiloka áhættu sem stafar af ESB-áburðarvöru sem þeir hafa sett á markað.

#### 9. gr.

#### Skyldur dreifingaraðila

1. Þegar ESB-áburðarvara er boðin fram á markaði skulu dreifingaraðilar gæta þess vandlega að kröfurnar í þessari reglugerð séu uppfylltar.

2. Áður en ESB-áburðarvara er boðin fram á markaði skulu dreifingaraðilar sannreyna að henni fylgi þau skjöl sem krafist er, þ.m.t. upplýsingarnar sem um getur í 7. mgr. 6. gr. eða 4. mgr. 8. gr., á þann hátt sem þar er tilgreindur, á tungumáli sem endanlegir notendur í aðildarríkinu, þar sem bjóða á ESB-áburðarvöruna fram á markaði, eiga auðvelt með að skilja og að framleiðandinn og innflytjandinn hafi uppfyllt kröfurnar sem settar eru fram í 5. og 6. mgr. 6. gr. annars vegar og 3. mgr. 8. gr. hins vegar.

Ef dreifingaraðili telur eða hefur ástæðu til að ætla að ESB-áburðarvara sé ekki í samræmi við þessa reglugerð skal dreifingaraðilinn ekki bjóða ESB-áburðarvöruna fram á markaði fyrr en hún hefur verið færð til samræmis við kröfur. Ef ESB-áburðarvara veldur áhættu fyrir heilbrigði manna, dýra eða plantna, fyrir öryggi eða fyrir umhverfið skal dreifingaraðilinn enn fremur upplýsa framleiðandann eða innflytjandann um það sem og markaðseftirlitsyfirkjöld.

3. Dreifingaraðilar skulu tryggja að á meðan ESB-áburðarvara er á þeirra ábyrgð tefli geymslu- eða flutningsskilyrði ekki í tvísýnu samræmi hennar við kröfurnar sem settar eru fram í I. eða III. viðauka.

4. Dreifingaraðilar sem telja eða hafa ástæðu til að ætla að ESB-áburðarvara, sem þeir hafa boðið fram á markaði, sé ekki í samræmi við þessa reglugerð skulu tafarlaust gera þær ráðstafanir til úrbóta sem eru nauðsynlegar til að ESB-áburðarvaran verði í samræmi við kröfur, til að taka hana af markaði eða innkalla hana, eins og við á. Ef dreifingaraðilar telja eða hafa ástæðu til að ætla að ESB-áburðarvara, sem þeir hafa boðið fram á markaði, valdi áhættu fyrir heilbrigði manna, dýra eða plantna, fyrir öryggi eða fyrir umhverfið skulu þeir enn fremur upplýsa lögbær landsyfirvöld í aðildarríkjunum, þar sem þeir bjóða ESB-áburðarvörur fram á markaði, um það án tafar og einkum veita nánari upplýsingar um ósamræmi við kröfur og um allar aðgerðir til úrbóta sem gripið hefur verið til.

5. Dreifingaraðilar skulu, á grundvelli rökstuddrar beiðni frá lögbæru landsyfirvaldi, afhenda yfirvaldinu allar upplýsingar og skjöl, á pappír eða á rafrænu formi, sem eru nauðsynleg til að sýna fram á að ESB-áburðarvaran sé í samræmi við þessa reglugerð. Þeir skulu hafa samvinnu við þetta yfirvald, að beiðni þess, að því er varðar allar aðgerðir sem gerðar eru til að útiloka áhættu sem stafar af ESB-áburðarvörum sem þeir hafa boðið fram á markaði.

*10. gr.*

**Tilvik þar sem skyldur framleiðenda gilda um innflytjendur og dreifingaraðila**

Að því er varðar þessa reglugerð telst innflytjandi eða dreifingaraðili vera framleiðandi og hann skal gegna sömu skyldum og framleiðandi skv. 6. gr. þegar hann setur ESB-áburðarvöru á markað undir eigin nafni eða eigin vörumerki eða gerir breytingar á ESB-áburðarvöru, sem þegar hefur verið sett á markað, þannig að breytingarnar kunna að hafa áhrif á það hvort hún er í samræmi við þessa reglugerð.

*11. gr.*

**Pökkun og endurpökkun innflytjenda og dreifingaraðila**

Ef innflytjandi eða dreifingaraðili pakkar eða endurpakkar ESB-áburðarvöru og telst ekki vera framleiðandi skv. 10. gr. skal innflytjandinn eða dreifingaraðilinn:

- a) tryggja að á umbúðunum sé nafn hans eða hennar, skráð viðskiptaheiti eða skráð vörumerki og heimilisfang, á eftir orðunum „pökkunaraðili“ eða „endurpökkunaraðili“ og
- b) varðveita sýnishorn af upprunalegu upplýsingunum, sem um getur í 7. mgr. 6. gr. eða 4. mgr. 8. gr., og hafa það tiltækt fyrir markaðseftirlitsyfirvöld í 5 ár eftir að hann býður ESB-áburðarvörur fram á markaði.

*12. gr.*

**Sanngreining markaðsaðila**

1. Markaðsaðilar skulu, sé þess óskað, greina markaðseftirlitsyfirvöldum frá eftirfarandi:

- a) öllum markaðsaðilum sem hafa afhent þeim ESB-áburðarvöru,
- b) öllum markaðsaðilum sem þeir hafa afhent ESB-áburðarvöru.

2. Markaðsaðilar skulu geta lagt fram upplýsingarnar, sem um getur í fyrstu málsgrein, í 5 ár eftir að þeim hefur verið afhent ESB-áburðarvara og í 5 ár eftir að þeir hafa afhent ESB-áburðarvöru.

### III. KAFLI

#### SAMRÆMI ESB-ÁBURÐARVARA

##### 13. gr.

#### Fyrirframætlað samræmi

1. Gera skal ráð fyrir því að ESB-áburðarvörur, sem eru í samræmi við samhæfða staðla eða hluta þeirra, sem tilvísanir í hafa verið birtar í *Stjórnartíðindum Evrópusambandsins*, séu í samræmi við kröfurnar sem settar eru fram í I., II. og III. viðauka sem falla undir þessa staðla eða hluta þeirra.

2. Prófanir til að sannreyna samræmi ESB-áburðarvara við kröfurnar, sem settar eru fram í I., II. og III. viðauka, skulu framkvæmdar á áreiðanlegan og samanburðarnákvæman hátt. Gera skal ráð fyrir því að prófanir, sem eru í samræmi við samhæfða staðla eða hluta þeirra, sem tilvísanir í hafa verið birtar í *Stjórnartíðindum Evrópusambandsins*, séu áreiðanlegar og samanburðarnákvæmar að því marki sem prófanirnar falla undir þessa staðla eða hluta þeirra.

##### 14. gr.

#### Sameiginlegar forskriftir

1. Framkvæmdastjórninni er heimilt að samþykkja framkvæmdagerðir þar sem mælt er fyrir um sameiginlegar forskriftir varðandi kröfurnar sem settar eru fram í I., II. eða III. viðauka eða prófanirnar sem um getur í 2. mgr. 13. gr. ef:

- a) þessar kröfur eða prófanir falla ekki undir samhæfða staðla eða hluta þeirra, sem tilvísanir í hafa verið birtar í *Stjórnartíðindum Evrópusambandsins*,
- b) framkvæmdastjórnin tekur eftir ástæðulausum tögum við samþykkt umbeðinna samhæfðra staðla eða
- c) framkvæmdastjórnin hefur ákveðið, í samræmi við málsmeðferðina sem um getur í 5. mgr. 11. gr. reglugerðar (ESB) nr. 1025/2012, að viðhalda með takmörkunum eða afturkalla tilvísanir í samhæfða staðla eða hluta þeirra sem þessar kröfur eða prófanir falla undir.

Þessar framkvæmdargerðir skulu samþykktar í samræmi við rannsóknarmálsmeðferðina sem um getur í 3. mgr. 45. gr.

2. Gera skal ráð fyrir því að ESB-áburðarvörur, sem eru í samræmi við sameiginlegar forskriftir eða hluta þeirra, séu í samræmi við kröfurnar sem settar eru fram í I., II. og III. viðauka sem falla undir þessar sameiginlegu forskriftir eða hluta þeirra.

3. Gera skal ráð fyrir því að prófanir til að sannreyna að ESB-áburðarvörur séu í samræmi við kröfurnar sem settar eru fram í I., II. og III. viðauka, sem eru í samræmi við sameiginlegar forskriftir eða hluta þeirra, séu áreiðanlegar og samanburðarnákvæmar að því marki að prófanirnar falla undir þessar sameiginlegu forskriftir eða hluta þeirra.

##### 15. gr.

#### Samræmismatsaðferðir

1. Mat á samræmi á ESB-áburðarvöru við kröfurnar sem mælt er fyrir um í þessari reglugerð skal framkvæmt samkvæmt viðeigandi samræmismatsaðferð í samræmi við IV. viðauka.

2. Skrár og bréfaskipti sem varða samræmismatsaðferðir skulu unnin á opinberu tungumáli eða tungumálum aðildarríkisins þar sem tilkynnta stofan sem framkvæmir samræmismatsaðferðirnar hefur staðfestu eða á tungumáli sem viðkomandi stofa samþykkir.

*16. gr.*

**ESB-samræmisfirlýsing**

1. ESB-samræmisfirlýsingin skal vera yfirlýsing um að kröfurnar, sem mælt er fyrir um í þessari reglugerð, hafi verið uppfylltar.

2. ESB-samræmisfirlýsingin skal byggð upp eins og fyrirmyndin, sem sett er fram í V. viðauka, innihalda þá þætti sem eru tilgreindir í viðeigandi aðferðareiningum í IV. viðauka og skal stöðugt uppfærð. Hún skal þýdd á það eða þau tungumál sem aðildarríkið, þar sem ESB-áburðarvaran er sett á markað eða boðin fram á markaði, gerir kröfu um.

3. Þegar ESB-áburðarvara fellur undir fleiri en eina gerð Sambandsins þar sem krafist er ESB-samræmisfirlýsingar skal gera eina ESB-samræmisfirlýsingu að því er varðar allar slíkar gerðir Sambandsins. Í þeirri yfirlýsingu skal tilgreina viðkomandi gerðir Sambandsins og tilvísanir í birtingu þeirra. Þetta mega vera málsskjöl sem eru sett saman úr viðeigandi einstökum ESB-samræmisfirlýsingum.

4. Með því að taka saman ESB-samræmisfirlýsingu skal framleiðandinn taka á sig ábyrgð á því að ESB-áburðarvaran samrýmist kröfunum sem mælt er fyrir um í þessari reglugerð.

*17. gr.*

**Almennar meginreglur um CE-merkið**

Um CE-merkið skulu gilda almennu meginreglurnar sem settar eru fram í 30. gr. reglugerðar (EB) nr. 765/2008.

*18. gr.*

**Reglur og skilyrði fyrir áfestingu CE-merkisins**

1. Festa skal CE-merkið þannig á umbúðir ESB-áburðarvörunnar að það sé sýnilegt, læsilegt og óafmáanlegt eða, ef ESB-áburðarvaran er afhent án umbúða, á skjal sem fylgir ESB-áburðarvörunni.

2. CE-merkið skal fest á áður en ESB-áburðarvaran er sett á markað.

3. Á eftir CE-merkinu skal fylgja kenninúmer tilkynntu stofunnar þegar þess er krafist skv. IV. viðauka.

Tilkynnta stofan skal sjálf sjá um að festa kenninúmer sitt á, að öðrum kosti skal framleiðandinn eða viðurkenndur fulltrúi hans sjá um það samkvæmt fyrirmælum hennar.

4. Aðildarríkin skulu byggja á fyrirbyggjandi kerfum til að tryggja að reglunum um notkun CE-merkisins sé rétt framfylgt og grípa til viðeigandi ráðstafana ef um óviðeigandi notkun á merkinu er að ræða.

19. gr.

#### Lok úrgangsfasa

Í þessari reglugerð er mælt fyrir um viðmiðanir um það hvenær efniviður sem telst til úrgangs, eins og skilgreint er í tilskipun 2008/98/EB, getur hætt að vera úrgangur ef hann er settur í ESB-áburðarvöru sem uppfyllir kröfur. Í slíkum tilvikum skal endurnýting samkvæmt þessari reglugerð fara fram áður en efniviðurinn hættir að vera úrgangur og litið skal svo á að efniviðurinn uppfylli skilyrðin, sem mælt er fyrir um í 6. gr. þeirrar tilskipunar, og að þess vegna hafi hann hætt að vera úrgangur frá þeirri stundu þegar ESB-samræmisýfirlýsingin var útbúin.

#### IV. KAFLI

#### TILKYNNING UM SAMRÆMISMATSSTOFUR

20. gr.

#### Tilkynning

Aðildarríki skulu tilkynna framkvæmdastjórninni og hinum aðildarríkjunum um stofur sem hafa leyfi til að leysa af hendi samræmismatsverkefni þriðja aðila í samræmi við þessa reglugerð.

21. gr.

#### Tilkynningaryfirvöld

1. Aðildarríki skulu tilnefna tilkynningaryfirvald, sem ber ábyrgð á því að koma á fót og framfylgja nauðsynlegum aðferðum til að meta og tilkynna um samræmismatsstofur og vakta tilkynntar stofur, þ.m.t. hvort farið sé að ákvæðum 26. gr.
2. Aðildarríkjum er heimilt að ákveða að faggildingarstofa í aðildarríki, í skilningi og í samræmi við reglugerð (EB) nr. 765/2008, annast matið og vöktunina sem um getur í 1. mgr. þessarar greinar.
3. Ef tilkynningaryfirvaldið framselur til stofu sem er ekki stjórnvald það verkefni að sjá um mat, tilkynningar eða vöktun, sem um getur í 1. mgr. þessarar greinar, eða felur það slíkri stofu með öðrum hætti skal þessi stofa vera lögaðili og skal, að breyttu breytanda, fara að kröfunum sem mælt er fyrir um í 22. gr. Að auki skal þessi stofa gera ráðstafanir til að standa straum af bótaábyrgð sem skapast getur af starfsemi hennar.
4. Tilkynningaryfirvaldið skal bera fulla ábyrgð á þeim verkefnum sem stofan, sem um getur í 3. mgr., framkvæmir.

22. gr.

#### Kröfur sem gerðar eru til tilkynningaryfirvalda

1. Tilkynningaryfirvaldi skal komið á fót með þeim hætti að engir hagsmunaaðrekstrar við samræmismatsstofur eigi sér stað.
2. Tilkynningaryfirvald skal skipulagt og starfrækt þannig að hlutlægni og óhlutdrægni starfseminnar sé tryggð.
3. Tilkynningaryfirvald skal skipulagt með þeim hætti að allar ákvarðanir, sem tengjast tilkynningu um samræmismatsstofu, séu teknar af þar til bærum aðilum, öðrum en þeim sem unnu matið.
4. Tilkynningaryfirvald skal ekki bjóða eða sinna neinni starfsemi, sem samræmismatsstofur annast, eða sinna ráðgjafar-þjónustu á viðskipta- eða samkeppnisgrundvelli.
5. Tilkynningaryfirvald skal tryggja að upplýsingar, sem það fær, séu meðhöndlaðar sem trúnaðarmál.
6. Tilkynningaryfirvald skal hafa yfir að ráða nægilegum fjölda af hæfu starfsfólki til að sinna verkefnum sínum á viðeigandi hátt.

## 23. gr.

**Upplýsingaskylda tilkynningaryfirvalda**

Aðildarríki skulu upplýsa framkvæmdastjórnina um þær aðferðir sem þau beita til að meta og tilkynna um samræmismatsstofur, vakta tilkynntar stofur og um allar breytingar þar á.

Framkvæmdastjórnin skal gera þessar upplýsingar öllum aðgengilegar.

## 24. gr.

**Kröfur sem gerðar eru til tilkynnta stofa**

1. Að því er varðar tilkynningar skal samræmismatsstofa uppfylla kröfurnar sem mælt er fyrir um í 2. til 11. mgr.
2. Samræmismatsstofu skal komið á fót samkvæmt lögum aðildarríkis og skal hún hafa réttarstöðu lögaðila.
3. Samræmismatsstofa skal vera þriðji aðili sem er óháður fyrirtækinu eða ESB-áburðarvörunum sem hún leggur mat á.
4. Samræmismatsstofa, æðstu stjórnendur hennar og starfsfólk, sem ber ábyrgð á framkvæmd samræmismatsverkefna, skulu hvorki vera hönnuður, framleiðandi, birgir, innkaupsaðili, eigandi eða notandi áburðarvaranna né heldur vera viðurkenndur fulltrúi neins þessara aðila. Þetta skal þó ekki útiloka þá notkun á áburðarvörunum sem er nauðsynleg fyrir starfsemi samræmismatsstofunnar eða persónulega notkun á áburðarvörum.

Samræmismatsstofa, æðstu stjórnendur hennar og starfsfólk, sem ber ábyrgð á framkvæmd samræmismatsverkefna, skulu hvorki taka með beinum hætti þátt í hönnun, framleiðslu, markaðssetningu eða notkun áburðarvara né heldur vera fulltrúar þeirra aðila sem fást við slíka starfsemi. Þau skulu ekki taka þátt í neinni starfsemi sem gæti haft áhrif á sjálfstætt mat þeirra eða heilindi að því er varðar þá samræmismatsstarfsemi sem þeim hefur verið falin. Þetta gildir einkum um ráðgjafarþjónustu.

Samræmismatsstofur skulu tryggja að starfsemi dótturfyrirtækja þeirra eða undirverktaka hafi ekki áhrif á trúnað, hlutlægni eða óhlutdrægni í samræmismatsstarfsemi þeirra.

5. Samræmismatsstofur og starfsfólk þeirra skulu annast starfsemi á sviði samræmismats af faglegri ráðvændni á hæsta stigi og með nauðsynlegri tæknikunnáttu á viðkomandi sviði og vera laus við allan þrýsting og hvatningu, einkum fjárhagslega, sem kynni að hafa áhrif á mat þeirra eða niðurstöður samræmismatsstarfsemi þeirra, einkum frá einstaklingum eða hópum einstaklinga sem eiga hagsmuna að gæta varðandi niðurstöður þessarar starfsemi.

6. Samræmismatsstofa skal vera fær um að framkvæma þau samræmismatsverkefni sem henni hafa verið falin skv. IV. viðauka og sem hún er tilkynnt stofa fyrir, hvort sem samræmismatsstofan framkvæmir verkefni sjálf eða þau eru framkvæmd fyrir hönd hennar og á ábyrgð hennar.

Samræmismatsstofa skal ávallt og fyrir hverja samræmismatsaðferð og hverja tegund eða flokk ESB-áburðarvöru, sem hún er tilkynnt stofa fyrir, hafa eftirfarandi til umráða:

- a) nauðsynlegt starfsfólk sem býr yfir tæknipækkingu og nægilegri og viðeigandi reynslu til að framkvæma samræmismatsverkefni,
- b) nauðsynlegar lýsingar á aðferðunum, sem beitt er við samræmismat, sem tryggja gagnsæi og getu til að endurtaka þessar aðferðir. Hún skal vera með viðeigandi stefnur og aðferðir fyrir hendi til að gera greinarmun á verkefnum sem hún framkvæmir sem tilkynnt stofa og annarri starfsemi,

- c) nauðsynlegar aðferðir til að sinna starfsemi þar sem tekið er tilhlýðilegt tillit til stærðar fyrirtækis, geirans sem það starfar í, skipulags þess, hversu flókna framleiðslutækni er um að ræða og hvort um fjölda- eða raðframleiðslu er að ræða.

Samræmismatsstofa skal hafa yfir að ráða öllum þeim úrræðum sem nauðsynleg eru til að geta framkvæmt á réttan hátt þau tæknilegu og stjórnsýslulegu störf sem tengjast samræmismatsstarfsemi og hafa aðgang að öllum nauðsynlegum búnaði eða aðstöðu.

7. Það starfsfólk sem ber ábyrgð á framkvæmd samræmismatsverkefna skal búa yfir eftirfarandi:

- a) traustri tækni- og starfsþjálfun sem nær til allrar samræmismatsstarfsemi sem samræmismatsstofan er tilkynnt stofa fyrir,
- b) fullnægjandi þekkingu á kröfum varðandi matið, sem það annast, og fullnægjandi heimild til að annast slíkt mat,
- c) viðeigandi þekkingu og skilningi á kröfunum, sem settar eru fram í I., II. og III. viðauka, á viðeigandi samhæfðum stöðlum sem um getur í 13. gr. og sameiginlegum forskriftum sem um getur í 14. gr. og á viðkomandi ákvæðum samhæfingarlöggjafar Sambandsins og landslöggjafar,
- d) getu til þess að útbúa vottorð, skrár og skýrslur sem sýna að mat hafi verið unnið.

8. Hlutleysi samræmismatsstofa, æðstu stjórnenda þeirra og starfsfólks, sem ber ábyrgð á framkvæmd samræmismatsverkefna, verður að vera tryggt.

Laun æðstu stjórnenda og starfsfólks, sem ber ábyrgð á framkvæmd samræmismatsverkefna samræmismatsstofnunar, mega hvorki vera háð fjölda matsgerða, sem unnar eru, né niðurstöðum úr þessum matsgerðum.

9. Samræmismatsstofur skulu hafa ábyrgðartryggingu nema ríkið sé bótaskyldt samkvæmt landslögum eða aðildarríkið sjálft beri beina ábyrgð á samræmistatinu.

10. Starfsfólk samræmismatsstofu skal bundið þagnarskyldu um allar upplýsingar, sem það aflar sér við framkvæmd verkefna sinna skv. IV. viðauka, nema gagnvart lögbærum yfirvöldum þess aðildarríkis þar sem starfsemin fer fram. Eignarréttur skal varinn.

11. Samræmismatsstofur skulu taka þátt í eða tryggja að það starfsfólk sem ber ábyrgð á framkvæmd samræmismatsverkefna sé upplýst um viðeigandi vinnu við gerð staðla og starfsemi innan samræmingarhóps tilkynntu stofunnar, sem komið er á fót skv. 36. gr. og að stjórnsýsluákvæðanir og skjöl, sem eru afrakstur af vinnu þessa hóps, séu notuð sem almennar leiðbeiningar.

25. gr.

#### Fyrirframætlað samræmi tilkynnta stofa

Þegar samræmismatsstofa sýnir fram á að hún uppfylli viðmiðanirnar sem mælt er fyrir um í viðeigandi samhæfðum stöðlum eða hlutum þeirra, sem tilvísanir í hafa verið birtar í *Stjórnartíðindum Evrópusambandsins*, skal gera ráð fyrir því að hún fari að kröfunum sem settar eru fram í 24. gr. að því marki sem gildandi samhæfir staðlar ná yfir þessar kröfur.

## 26. gr.

**Dótturfyrirtæki og undirverktakastarfsemi tilkynnta stofa**

1. Ef tilkynnt stofa felur undirverktaka sérstök verkefni í tengslum við samræmismat eða leitar til dótturfyrirtækis, skal hún tryggja að undirverktakinn eða dótturfyrirtækið uppfylli kröfurnar, sem settar eru fram í 24. gr., og skal upplýsa tilkynningaryfirvaldið um það.
2. Tilkynntar stofur skulu bera fulla ábyrgð á þeim verkefnum sem undirverktakar eða dótturfyrirtæki framkvæma, án tillits til þess hvar þau hafa staðfestu.
3. Starfsemi má aðeins fela undirverktaka eða dótturfyrirtæki með samþykki viðskiptavinarins.
4. Tilkynntar stofur skulu hafa tiltæk fyrir tilkynningaryfirvaldið öll skjöl sem skipta máli varðandi mat á réttindum og hæfi undirverktakans eða dótturfyrirtækisins og þau störf sem þau framkvæma skv. IV. viðauka.

## 27. gr.

**Umsókn um tilkynningu**

1. Samræmismatsstofa skal leggja fram umsókn um tilkynningu til tilkynningaryfirvalds aðildarríkisins þar sem hún hefur staðfestu.
2. Með umsókninni um tilkynningu skal fylgja lýsing á samræmismatsstarfsemi, aðferðareiningu eða -einingum samræmismats og ESB-áburðarvöru eða -vörum sem stofan fullyrðir að hæfi hennar nái til sem og faggildingarvottorð, sem faggildingarstofa í aðildarríki gefur út, þar sem staðfest er að samræmismatsstofan uppfylli kröfurnar sem mælt er fyrir um í 24. gr.

## 28. gr.

**Málsmeðferð við tilkynningu**

1. Tilkynningaryfirvöld mega einungis tilkynna þær samræmismatsstofur sem hafa uppfyllt kröfurnar sem mælt er fyrir um í 24. gr.
2. Þau skulu tilkynna þær til framkvæmdastjórnarinnar og hinna aðildarríkjanna með því að nota rafræna tilkynningartækið sem framkvæmdastjórnin hefur þróað og haft umsjón með.
3. Í tilkynningunni skulu vera ítarlegar upplýsingar um samræmismatsstarfsemina, aðferðareiningu eða -einingar samræmismats, ESB-áburðarvöruna eða -vörunar sem um er að ræða og faggildingarvottorðið sem um getur í 2. mgr. 27. gr.
4. Hlutaðeigandi stofu er aðeins heimilt að annast starfsemi tilkynntar stofu hreyfi framkvæmdastjórnin eða hin aðildarríkin ekki andmælum innan tveggja vikna frá tilkynningunni.

Aðeins slík stofa skal teljast tilkynnt stofa að því er þessa reglugerð varðar.

5. Tilkynningaryfirvaldið skal tilkynna framkvæmdastjórninni og hinum aðildarríkjunum um allar síðari breytingar á tilkynningunni sem máli skipta.

## 29. gr.

**Kenninúmer og skrár yfir tilkynntar stofur**

1. Framkvæmdastjórnin skal úthluta tilkynntri stofu kenninúmeri.

Hún skal aðeins úthluta einu slíku númeri þó svo að stofan sé tilkynnt samkvæmt mörgum gerðum Sambandsins.



2. Framkvæmdastjórnin skal gera skrána yfir stofurnar, sem tilkynntar eru samkvæmt þessari reglugerð, aðgengilega öllum, þ.m.t. kenninúmerin sem þeim hefur verið úthlutað og starfsemin sem þeim hefur verið falin.

Framkvæmdastjórnin skal tryggja að skránni sé haldið uppfærðri.

30. gr.

#### **Breytingar á tilkynningum**

1. Ef tilkynningaryfirvald hefur komist að raun um eða hefur verið upplýst um að tilkynnt stofa uppfylli ekki lengur kröfurnar, sem mælt er fyrir um í 24. gr., eða rækir ekki skyldur sínar skal tilkynningaryfirvaldið takmarka, fella tímabundið úr gildi eða afturkalla tilkynninguna, eins og við á, háð því hversu alvarlegur misbrestur er á því að þessar kröfur eða skyldur séu uppfylltar. Það skal tafarlaust tilkynna framkvæmdastjórninni og hinum aðildarríkjunum um það.

2. Ef tilkynning er takmörkuð, felld tímabundið úr gildi eða afturkölluð, eða tilkynnta stofan hefur lagt niður starfsemi, skal tilkynningaraðildarríkið gera viðeigandi ráðstafanir til að tryggja að skjöl tilkynntu stofunnar verði annaðhvort unnin hjá annari tilkynntri stofu eða höfð tiltæk þar til bærum tilkynningaryfirvöldum og markaðseftirlitsyfirvöldum að þeirra beiðni.

31. gr.

#### **Hæfi tilkynntra stofa vefengt**

1. Framkvæmdastjórnin skal rannsaka öll tilvik þar sem hún hefur efasemdir um hæfi tilkynntrar stofu eða um að tilkynnt stofa uppfylli áfram þær kröfur og skyldur sem á henni hvíla og öll tilvik þar sem athygli hennar er vakin á slíkum efasemdum.
2. Tilkynningaraðildarríkið skal, sé þess óskað, veita framkvæmdastjórninni allar upplýsingar sem varða ástæður fyrir tilkynningunni eða áframhaldandi hæfi hlutaðeigandi tilkynntrar stofu.
3. Framkvæmdastjórnin skal tryggja að farið sé með allar viðkvæmar upplýsingar, sem fást úr rannsóknum hennar, sem trúnaðarmál.
4. Ef framkvæmdastjórnin kemst að raun um að tilkynnt stofa uppfylli ekki, eða uppfylli ekki lengur, kröfurnar viðvíkjandi tilkynningu hennar skal hún samþykkja framkvæmdargerð þar sem þess er krafist að tilkynningaraðildarríkið geri nauðsynlegar ráðstafanir til úrbóta, þ.m.t. að afturkalla tilkynningu ef nauðsyn krefur.

Sú framkvæmdargerð skal samþykkt í samræmi við ráðgjafarnefndarmeðferðina sem um getur í 2. mgr. 45. gr.

32. gr.

#### **Rekstrarlegar skyldur tilkynntra stofa**

1. Tilkynntar stofur skulu framkvæma samræmismat í samræmi við samræmismatsaðferðirnar sem kveðið er á um í IV. viðauka.
2. Við framkvæmd samræmismats skal gæta meðalhófs til að forðast að leggja óþarfa byrðar á markaðsaðila. Tilkynntar stofur skulu, er þær sinna starfsemi sinni, taka tilhlýðilegt tillit til stærðar fyrirtækis, geirans sem það starfar í, skipulags þess, hversu flókna framleiðslutækni er um að ræða og hvort um fjölda- eða raðframleiðslu er að ræða.

Við það skulu þær, samt sem áður, virða það hversu strangar kröfur eru gerðar og það verndarstig sem krafist er til þess að ESB-áburðarvaran sé í samræmi við þessa reglugerð.

3. Ef tilkynnt stofa kemst að því að framleiðandi hafi ekki uppfyllt kröfur, sem settar eru fram í I., II. eða III. viðauka eða samsvarandi samhæfðum stöðlum, sameiginlegum forskriftum, sem um getur í 14. gr., eða öðrum tækniforskriftum, skal hún krefjast þess að framleiðandinn geri viðeigandi ráðstafanir til úrbóta og skal hvorki gefa út vottorð né ákvörðun um samþykki.

4. Ef tilkynnt stofa kemst að því við vöktun á því að samræmis sé gætt í kjölfar útgáfu á vottorði eða ákvörðunar um samþykki að ESB-áburðarvara uppfylli ekki lengur tilskilin ákvæði skal hún krefjast þess að framleiðandinn geri viðeigandi ráðstafanir til úrbóta og skal fella vottorðið eða ákvörðunina um samþykki tímabundið úr gildi eða afturkalla þau ef nauðsyn krefur.

5. Ef ekki eru gerðar ráðstafanir til úrbóta eða þær hafa ekki tilskilin áhrif skal tilkynnta stofan takmarka vottorðin eða ákvarðanir um samþykki, fella þau tímabundið úr gildi eða afturkalla þau, eins og við á.

33. gr.

#### **Kæruleið í tengslum við ákvarðanir sem tilkynntar stofur hafa tekið**

Aðildarríkin skulu tryggja að fyrir hendi sé kærumeðferð vegna ákvarðana sem tilkynntar stofur hafa tekið.

34. gr.

#### **Upplýsingaskylda tilkynntra stofa**

1. Tilkynntar stofur skulu upplýsa tilkynningaryfirvaldið um:

- a) synjun, takmörkun, tímabundna niðurfellingu eða afturköllun á vottorði eða ákvörðun um samþykki,
- b) aðstæður sem hafa áhrif á gildissvið tilkynningar eða skilyrði fyrir henni,
- c) beiðnir sem þeim hafa borist frá markaðseftirlitsyfirköldum um upplýsingar varðandi samræmismatsstarfsemi,
- d) sé þess óskað, samræmismatsstarfsemi, sem hefur farið fram innan gildissviðs tilkynningar þeirra, og alla aðra starfsemi, sem hefur farið fram, þ.m.t. starfsemi sem nær yfir landamæri og undirverktakastarfsemi.

2. Tilkynntar stofur skulu veita öðrum stofum, sem eru tilkynntar samkvæmt þessari reglugerð og annast sambærilega samræmismatsstarfsemi sem tekur til sömu ESB-áburðarvara, viðeigandi upplýsingar um mál er varða neikvæðar og, sé þess óskað, jákvæðar niðurstöður samræmismats.

35. gr.

#### **Miðlun reynslu**

Framkvæmdastjórnin skal sjá fyrir skipulagningu á miðlun reynslu milli yfirvalda aðildarríkjanna sem bera ábyrgð á viðmiðun-  
arreglum varðandi tilkynningar.

36. gr.

#### **Samræming tilkynntra stofa**

Framkvæmdastjórnin skal tryggja að komið sé á viðeigandi samræmingu og samstarfi á milli stofa, sem tilkynntar eru samkvæmt þessari reglugerð, og að þessi samræming og þetta samstarf fari fram með fullnægjandi hætti innan sérsviðshóps tilkynntra stofa.

Tilkynntar stofur skulu taka þátt í vinnu þessa hóps, annaðhvort með beinum hætti eða fyrir tilstuðlan tilnefndra fulltrúa.

## V. KAFLI

**MARKAÐSEFTIRLIT EVRÓPUSAMBANDSINS, EFTIRLIT MEÐ ESB-ÁBURÐARVÖRUM SEM KOMA INN Á MARKAÐ SAMBANDSINS OG VERNDARRÁÐSTAFANAMEÐFERÐ SAMBANDSINS***37. gr.***Markaðseftirlit Evrópusambandsins og eftirlit með ESB-áburðarvörum sem koma inn á markað Sambandsins**

Ákvæði 16. til 29. gr. reglugerðar (EB) nr. 765/2008 gilda um ESB-áburðarvörur.

*38. gr.***Málsmeðferð innan aðildarríkjanna vegna ESB-áburðarvara sem hætta stafar af**

1. Ef markaðseftirlitsyfirvöld í einu aðildarríki hafa nægar ástæður til að ætla að ESB-áburðarvara valdi áhættu fyrir heilbrigði manna, dýra eða plantna, fyrir öryggi eða fyrir umhverfið skulu þau framkvæma mat í tengslum við viðkomandi ESB-áburðarvöru sem tekur til allra viðeigandi krafna sem mælt er fyrir um í þessari reglugerð. Viðkomandi markaðsaðilar skulu í þessum tilgangi hafa samvinnu við markaðseftirlitsyfirvöld eins og nauðsyn krefur.

Ef markaðseftirlitsyfirvöld komast að því við matið, sem um getur í fyrstu undirgrein, að ESB-áburðarvara sé ekki í samræmi við kröfurnar sem mælt er fyrir um í þessari reglugerð skulu þau tafarlaust krefjast þess að viðeigandi markaðsaðili grípi til allra viðeigandi aðgerða til úrbóta, innan hæfilegs tíma sem markaðseftirlitsyfirvöldin mæla fyrir um og er í réttu hlutfalli við eðli áhættunnar, til að ESB-áburðarvaran verði í samræmi við þessar kröfur, til að taka ESB-áburðarvöruna af markaði eða innkalla hana.

Markaðseftirlitsyfirvöld skulu upplýsa viðkomandi tilkynnta stofu um það.

Ákvæði 21. gr. reglugerðar (EB) nr. 765/2008 skulu gilda að því er varðar þær ráðstafanir sem um getur í annarri undirgrein þessarar málsgreinar.

2. Ef markaðseftirlitsyfirvöld telja að ósamræmi við kröfur einskorðist ekki við þeirra yferráðasvæði skulu þau upplýsa framkvæmdastjórnina og hin aðildarríkin um niðurstöður matsins og um aðgerðirnar sem þau hafa krafist að markaðsaðilinn grípi til.

3. Markaðsaðilinn skal tryggja að gripið sé til allra viðeigandi aðgerða til úrbóta að því er varðar allar ESB-áburðarvörur, sem um er að ræða, sem markaðsaðilinn hefur boðið fram á markaði í öllu Sambandinu.

4. Ef viðkomandi markaðsaðili grípur ekki til fullnægjandi aðgerða til úrbóta innan þess frests sem um getur í annarri undirgrein 1. mgr. skulu markaðseftirlitsyfirvöld gera allar viðeigandi bráðabirgðaráðstafanir til að banna eða takmarka að ESB-áburðarvaran sé boðin fram á landsbundnum markaði þeirra, taka ESB-áburðarvöruna af þeim markaði eða innkalla hana.

Markaðseftirlitsyfirvöld skulu, án tafar, tilkynna framkvæmdastjórninni og hinum aðildarríkjunum um þessar ráðstafanir.

5. Í upplýsingunum, sem um getur í annarri undirgrein 4. mgr., skulu koma fram allar tiltækar upplýsingar, einkum gögn sem eru nauðsynleg til að sanngreina ESB-áburðarvöruna sem ekki uppfyllir kröfur, uppruna ESB-áburðarvörunnar, eðli meintra tilvika þar sem ekki var farið að kröfum og tilheyrandi áhættu, eðli og gildistíma landsráðstafana sem gerðar hafa verið ásamt rökstuðningi viðkomandi markaðsaðila. Markaðseftirlitsyfirvöld skulu einkum tilgreina hvort ósamræmi við kröfur stafi af einhverju af eftirfarandi:

a) að ESB-áburðarvaran uppfyllir ekki kröfurnar sem settar eru fram í I., II. eða III. viðauka,

- b) annmörkum á samhæfðu stöðlunum sem um getur í 13. gr.,
- c) annmörkum á sameiginlegu forskriftunum sem um getur í 14. gr.

6. Aðildarríki, önnur en aðildarríkið sem hefur frumkvæði að málsmeðferðinni samkvæmt þessari grein, skulu tafarlaust upplýsa framkvæmdastjórnina og hin aðildarríkin um allar samþykktar ráðstafanir og allar viðbótarupplýsingar sem þau hafa yfir að ráða að því er varðar viðkomandi ESB-áburðarvöru sem ekki uppfyllir kröfur og, komi upp ágreiningur um samþykkt landsráðstöfun, um andmæli sín.

7. Ef aðildarríki eða framkvæmdastjórnin hefur ekki hreyft andmælum innan þriggja mánaða frá viðtöku upplýsinganna, sem um getur í annarri undirgrein 4. mgr., að því er varðar bráðabirgðaráðstöfun sem aðildarríki hefur gert skal sú ráðstöfun teljast réttlæt看leg.

8. Aðildarríki skulu tryggja að viðeigandi takmarkandi ráðstafanir, s.s. að ESB-áburðarvara sé tekin af markaði, séu gerðar án tafar að því er varðar viðkomandi ESB-áburðarvöru.

9. Skyldur markaðseftirlitsaðila samkvæmt þessari grein hafa ekki áhrif á þann möguleika aðildarríkja að setja reglur um áburðarvörur sem eru ekki ESB-áburðarvörur.

39. gr.

#### **Verndarráðstafanameðferð Sambandsins**

1. Ef við lok málsmeðferðarinnar, sem sett er fram í 3. og 4. mgr. 38. gr., andmælum er hreyft við ráðstöfun sem aðildarríki gerir eða ef framkvæmdastjórnin telur að landsráðstöfun stríði gegn lögum Sambandsins skal framkvæmdastjórnin án tafar hefja viðræður við aðildarríkin og viðkomandi markaðsaðila og leggja mat á landsráðstöfunina. Á grundvelli niðurstaðna þessa mats skal framkvæmdastjórnin samþykkja framkvæmdargerð í formi ákvörðunar til að ákveða hvort landsráðstöfunin sé réttlæt看leg eða ekki.

Teljist landsráðstöfunin réttlæt看leg skal, með ákvörðuninni, fyrirskipa öllum aðildarríkjum að gera nauðsynlegar ráðstafanir til að tryggja að ESB-áburðarvara, sem ekki uppfyllir kröfur, sé tekin af mörkuðum þeirra og að tilkynna framkvæmdastjórninni um það.

Teljist landsráðstöfunin ekki réttlæt看leg skal, með ákvörðuninni, fyrirskipa hlutaðeigandi aðildarríki að afturkalla ráðstöfunina.

Framkvæmdastjórnin skal beina ákvörðun sinni til allra aðildarríkja og skal þegar í stað veita þeim og viðkomandi markaðsaðila eða -aðilum upplýsingar þar um.

2. Ef landsráðstöfunin telst réttlæt看leg og ósamræmi ESB-áburðarvörunnar við kröfur er rakið til annmarka á samhæfðu stöðlunum, sem um getur í b-lið 5. mgr. 38. gr. þessarar reglugerðar, skal framkvæmdastjórnin beita málsmeðferðinni sem kveðið er á um í 11. gr. reglugerðar (ESB) nr. 1025/2012.

3. Ef landsráðstöfunin telst réttlæt看leg og ósamræmi ESB-áburðarvörunnar við kröfur er rakið til annmarka á sameiginlegu forskriftunum, sem um getur í c-lið 5. mgr. 38. gr., skal framkvæmdastjórnin tafarlaust samþykkja framkvæmdargerðir til að breyta viðkomandi sameiginlegum forskriftum eða fella þær úr gildi.

Þessar framkvæmdargerðir skulu samþykktar í samræmi við rannsóknarmálsmeðferðina sem um getur í 3. mgr. 45. gr.

*40. gr.***ESB-áburðarvörur sem uppfylla kröfur en sem áhætta stafar af**

1. Ef aðildarríki kemst að því, eftir að það hefur framkvæmt mat skv. 1. mgr. 38. gr., að þó að ESB-áburðarvara sé í samræmi við þessa reglugerð veldur hún áhættu fyrir heilbrigði manna, dýra eða plantna, fyrir öryggi eða fyrir umhverfið skal það tafarlaust krefjast þess að viðeigandi markaðsaðili gripri til allra viðeigandi ráðstafana, innan hæfilegs tíma sem markaðseftirlitsyfirvöldin mæla fyrir um og er í réttu hlutfalli við eðli áhættunnar, til að tryggja að þegar viðkomandi ESB-áburðarvara er boðin fram á markaði skapi hún ekki lengur þessa áhættu eða til að taka ESB-áburðarvöruna af markaði eða innkalla hana.

2. Markaðsaðilinn skal tryggja að gripid sé til aðgerða til úrbóta að því er varðar allar ESB-áburðarvörur, sem um er að ræða, sem markaðsaðilinn hefur boðið fram á markaði í öllu Sambandinu.

3. Aðildarríkið skal tafarlaust tilkynna framkvæmdastjórninni og hinum aðildarríkjunum um það. Í þessum upplýsingum skulu koma fram allar tiltækar upplýsingar, einkum gögn sem eru nauðsynleg til að sanngreina viðkomandi ESB-áburðarvöru, uppruna og aðfangakeðju ESB-áburðarvörunnar, eðli áhættunnar sem henni fylgir og eðli og gildistíma landsráðstafana sem gerðar hafa verið.

4. Framkvæmdastjórnin skal án tafar hefja viðræður við aðildarríkin og viðkomandi markaðsaðila og leggja mat á landsráðstafanir sem gerðar hafa verið. Á grundvelli niðurstaðna þessa mats skal framkvæmdastjórnin samþykkja framkvæmdargerð í formi ákvörðunar til að ákveða hvort landsráðstöfunin sé réttlæt看leg eða ekki og, ef nauðsyn krefur, fyrirskipa viðeigandi ráðstafanir.

Þessar framkvæmdargerðir skulu samþykktar í samræmi við rannsóknarmálsmeðferðina sem um getur í 3. mgr. 45. gr.

Þegar brýna nauðsyn ber til, í tilhlýðilega rökstuddum tilvikum sem varða vernd fyrir heilbrigði manna, dýra eða plantna, öryggi eða umhverfið skal framkvæmdastjórnin samþykkja framkvæmdargerðir sem öðlast strax gildi í samræmi við málsmeðferðina sem um getur í 4. mgr. 45. gr.

5. Framkvæmdastjórnin skal beina ákvörðun sinni til allra aðildarríkja og skal þegar í stað veita þeim og viðkomandi markaðsaðila eða -aðilum upplýsingar þar um.

*41. gr.***Formlegt ósamræmi við kröfur**

1. Með fyrirvara um 38. gr. skal aðildarríki krefjast þess að viðkomandi markaðsaðili bæti úr eftirfarandi ósamræmi við kröfur komist það að einni af eftirfarandi niðurstöðum að því er varðar ESB-áburðarvörur:

- a) að CE-merki hafi verið fest á þannig að það brjóti gegn 30. gr. reglugerðar (EB) nr. 765/2008 eða 18. gr. þessarar reglugerðar,
- b) að kenninúmer tilkynntu stofunnar hafi verið fest á þannig að það brjóti gegn 18. gr. eða að það hafi ekki verið fest á þegar þess er krafist skv. 18. gr.,
- c) að ESB-samræmisýfirlýsing hafi ekki verið útbúin eða ekki útbúin með réttum hætti,
- d) að tæknigögnin séu annaðhvort ekki tiltæk eða ekki tæmandi,
- e) að upplýsingarnar, sem um getur í 6. mgr. 6. gr. eða 3. mgr. 8. gr., vanti, séu rangar eða ófullnægjandi,
- f) að ein eða fleiri af stjórnsýslukröfunum, sem kveðið er á um í 6. eða 8. gr., séu ekki uppfylltar.

2. Ef ósamræmi við kröfur, sem um getur í 1. mgr., heldur áfram skal hlutaðeigandi aðildarríki gera allar viðeigandi ráðstafanir til að takmarka eða banna að ESB-áburðarvaran sé boðin fram á markaði eða tryggja að hún sé afturkölluð eða tekin af markaði.

Skyldur aðildarríkja að því er þetta varðar hafa ekki áhrif á þann möguleika þeirra að setja reglur um áburðarvörur sem eru ekki ESB-áburðarvörur.

## VI. KAFLI

### FRAMSELT VALD OG NEFNDARMEÐFERÐ

#### 42. gr.

#### Breytingar á viðaukum

1. Framkvæmdastjórninni er falið vald til að samþykkja framseldar gerðir, í samræmi við 44. gr., til að breyta I. viðauka, að undanskildum viðmiðunarmörkum fyrir kadmíum og skilgreiningum eða öðrum þáttum sem tengjast gildissviði vöruvirkni-flokkanna, og til að breyta II., III. og IV. viðauka til að laga þessa viðauka að tækniframförum og til að auðvelda aðgang að innri markaðinum og fjrjalsan flutning á ESB-áburðarvörum:

- a) sem mögulegt er að mikil viðskipti verði höfð með á innri markaðinum og
- b) þar sem vísindapekking liggur fyrir um að þær:
  - i. valdi ekki áhættu fyrir heilbrigði manna, dýra eða plantna, fyrir öryggi eða fyrir umhverfið og
  - ii. tryggi jarðræktarlega skilvirkni.

Þegar framkvæmdastjórnin samþykkir framseldar gerðir til að innleiða ný viðmiðunarmörk fyrir aðskotaefni í I. viðauka skal hún taka tillit til vísindalegra álita Matvælaöryggisstofnunar Evrópu, Efnastofnunar Evrópu eða sameiginlegrar rannsóknar-miðstöðvar framkvæmdastjórnarinnar, eftir því sem við á.

Þegar framkvæmdastjórnin samþykkir framseldar gerðir til að bæta við eða endurskoða efnisþáttaefniviðaflokka til að bæta við efniviðum sem hægt er að líta svo á að sé endurnýttur úrgangur eða aukaafurðir í skilningi tilskipunar 2008/98/EB skal, í þessum framseldu gerðum, undanskilja slík efni á ótvíræðan hátt frá efnisþáttaefniviðum í 1. og 11. flokki í II. viðauka við þessa reglugerð.

Þegar framkvæmdastjórnin samþykkir framseldar gerðir samkvæmt þessari málsgrein skal hún einkum setja í forgang aukaafurðir úr dýrum, aukaafurðir í skilningi tilskipunar 2008/98/EB og endurnýttan úrgang, einkum frá landbúnaðargeiranum og landbúnaðartengdum matvælaíðnaði, sem og efniviði og vörur sem þegar hafa verið sett á markað á lögmætan hátt í einu eða fleiri aðildarríkjum.

2. Eftir 15. júlí 2019 skal framkvæmdastjórnin meta, án ástæðulausrar tafar, strúvítt, lífkol og vörur, að stofni til úr ösku. Ef komist er að þeirri niðurstöðu í þessu mati að viðmiðanirnar í b-lið 1. mgr. séu uppfylltar skal framkvæmdastjórnin samþykkja framseldar gerðir skv. 1. mgr. til að bæta þessum efniviðum við í II. viðauka.

3. Framkvæmdastjórninni er einungis heimilt að samþykkja framseldar gerðir skv. 1. mgr. til að breyta II. viðauka við þessa reglugerð til að fella efniviði inn í efnisþáttaefniviðaflokka sem hætta að vera úrgangur eftir endurnýtingu ef reglur um endurnýtingu í þeim viðauka, sem eru samþykktar eigi síðar en innfellingin, tryggja að efniviðirnir séu í samræmi við skilyrðin sem mælt er fyrir um í 6. gr. tilskipunar 2008/98/EB.

4. Framkvæmdastjórninni er einungis heimilt að samþykkja framseldar gerðir skv. 1. mgr. til að breyta II. viðauka til að bæta við nýjum örverum eða stofnum örvera eða bæta viðbótarvinnsluáðferðum við efnisþáttaefniviðaflokk fyrir slíkar örverur eftir að hún hefur gengið úr skugga um hvaða stofnar viðbótarörveranna uppfylla viðmiðanirnar í b-lið 1. mgr. á grundvelli eftirfarandi gagna:

- a) heiti örverunnar,
- b) flokkunarfræðileg flokkun örverunnar: ættkvísl, tegund, stofn og aðferð við öflun,
- c) birt vísindaskrif þar sem gerð er grein fyrir öruggri framleiðslu, varðveislu og notkun örverunnar,
- d) flokkunarfræðileg tengsl við örverutegundir sem uppfylla kröfur fyrir fyrirvarabundið álit um öryggi sem Matvælaöryggisstofnun Evrópu kom á,
- e) upplýsingar um framleiðsluferlið, þ.m.t. ef við á, vinnsluáðferðir s.s. úðapurrkun, þurrkun í vökvaundirstöðu, kyrrstöðuþurrkun, skiljun, óvirking með varma, síun og mölun,
- f) upplýsingar um auðkenni á og leifar af milliefnum, eiturefnum eða örverufræðilegum umbrotsefnum í efnisþáttaefniviðnum og
- g) náttúruleg fyrirkoma, lifun og hreyfanleiki í umhverfinu.

5. Framkvæmdastjórninni er einungis heimilt að samþykkja framseldar gerðir skv. 1. mgr. til að breyta II. viðauka til að bæta við afleiddum afurðum, í skilningi reglugerðar (EB) nr. 1069/2009, í efnisþáttaefniviðaflokka þar sem endapunktur í framleiðsluferlinu hefur verið ákvarðaður í samræmi við 2. mgr. 5. gr. þeirrar reglugerðar.

Framkvæmdastjórnin skal meta slíkar afleiddar afurðir, að því er varðar viðeigandi þætti sem ekki er tekið tillit til í þeim tilgangi að ákvarða endapunkt í framleiðsluferlinu, í samræmi við reglugerð (EB) nr. 1069/2009. Ef komist er að þeirri niðurstöðu í þessu mati að viðmiðanirnar í b-lið 1. mgr. þessarar greinar séu uppfylltar skal framkvæmdastjórnin samþykkja framseldar gerðir, skv. 1. mgr. þessarar greinar, til að bæta þessum efniviðum við í töfluna yfir efnisþáttaefniviðaflokk 10 í II. hluta II. viðauka við þessa reglugerð, án ástæðulausrar tafar, hvenær sem slíkur endapunktur er ákvarðaður.

6. Eigi síðar en 16. júlí 2024 skal framkvæmdastjórnin meta lífbrjótanleikaviðmiðanir fyrir fjölliður, sem um getur í 2. lið í efnisþáttaefniviðaflokki 9 í II. hluta II. viðauka, og prófunaraðferðir til að sannreyna að farið sé að þessum viðmiðunum og, eftir því sem við á, samþykkja framseldar gerðir skv. 1. mgr. þar sem mælt er fyrir um þessar viðmiðanir.

Slíkar viðmiðanir skulu tryggja að:

- a) fjölliðan geti brotnað niður á eðlisrænan og líffræðilegan hátt við náttúruleg jarðvegsskilyrði og í vatnsumhverfi alls staðar í Sambandinu þannig að hún brotni að lokum einungis niður í koltvísýring, lífmassa og vatn,
- b) að minnsta kosti 90% af lífrænu kolefni fjölliðunnar umbreytist í koltvísýring á 48 mánuðum hið mesta eftir að uppgefnu virknitímabili ESB-áburðarvörunnar, sem er tilgreint á merkimiðanum, lýkur og samanborið við viðeigandi staðal í prófun á lífniðurbroti og
- c) notkun fjölliða leiði ekki til uppsöfnunar á plasti í umhverfinu.

7. Eigi síðar en 16. júlí 2022 skal framkvæmdastjórnin samþykkja framseldar gerðir, í samræmi við 44. gr., til að bæta við 3. lið í efnisþáttaefniviðaflokki 11 í II. hluta II. viðauka við þessa reglugerð með því að mæla fyrir um viðmiðanir varðandi jarðræktarlega skilvirkni og öryggi við notkun á aukaafurðum, í skilningi tilskipunar 2008/98/EB, í ESB-áburðarvörur. Slíkar viðmiðanir skulu endurspeglar nógildandi framleiðsluhætti fyrir vöruna, tækniþróun og nýjustu vísindabekkingu.

8. Framkvæmdastjórninni er falið vald til að samþykkja framseldar gerðir, í samræmi við 44. gr., til að breyta I. viðauka, að undanskildum viðmiðunarmörkum fyrir kadmíum, og II., III. og IV. viðauka í ljósi nýrrar vísindabekkingar. Framkvæmdastjórnin skal nota þetta vald þegar breytingar reynast nauðsynlegar, á grundvelli áhættumats, til að tryggja að engin ESB-áburðarvara, sem uppfyllir kröfurnar í þessari reglugerð, valdi áhættu fyrir heilbrigði manna, dýra eða plantna, fyrir öryggi eða fyrir umhverfið við eðlileg notkunarskilyrði.

#### 43. gr.

### Aðskildar framseldar gerðir fyrir aðskilda efnisþáttaefniviðaflokka

Þegar framkvæmdastjórnin beitir valdi sínu til að samþykkja framseldar gerðir skv. 42. gr. skal hún samþykkja aðskilda framseldar gerð fyrir hvern efnisþáttaefniviðaflokk í II. viðauka. Þessar framseldu gerðir skulu innihalda allar þær breytingar á I., III. og IV. viðauka sem eru nauðsynlegar afleiðingar breytinga á II. viðauka.

#### 44. gr.

### Beiting framsals

1. Framkvæmdastjórninni er falið vald til að samþykkja framseldar gerðir að uppfylltum þeim skilyrðum sem mælt er fyrir um í þessari grein.

2. Framkvæmdastjórninni skal falið vald til að samþykkja framseldu gerðirnar, sem um getur í 42. gr., á fimm ára tímabili sem hefst 15. júlí 2019. Framkvæmdastjórnin skal taka saman skýrslu um valdaframsalið eigi síðar en níu mánuðum fyrir lok fimm ára tímabilsins. Valdaframsalið skal framlengt með þegjandi samkomulagi um jafnlangan tíma, nema Evrópuþingið eða ráðið andmæli þeirri framlengingu eigi síðar en þremur mánuðum fyrir lok hvers tímabils.

3. Evrópuþinginu eða ráðinu er hvenær sem er heimilt að afturkalla valdaframsalið sem um getur í 42. gr. Með ákvörðun um afturköllun skal binda enda á valdaframsalið sem um getur í þeirri ákvörðun. Ákvörðunin öðlast gildi daginn eftir birtingu hennar í *Stjórnartíðindum Evrópusambandsins* eða síðar, eftir því sem tilgreint er í henni. Hún skal ekki hafa áhrif á gildi framseldra gerða sem þegar eru í gildi.

4. Áður en framseld gerð er samþykkt skal framkvæmdastjórnin hafa samráð við sérfræðinga sem hvert aðildarríki hefur tilnefnt í samræmi við meginreglurnar sem mælt er fyrir um í samstarfssamningi milli stofnana um betri lagasetningu frá 13. apríl 2016.

5. Um leið og framkvæmdastjórnin samþykkir framseldu gerð skal hún samtímis tilkynna það Evrópuþinginu og ráðinu.

6. Framseld gerð, sem er samþykkt skv. 42. gr., skal því aðeins öðlast gildi að Evrópuþingið eða ráðið hafi ekki haft uppi nein andmæli innan þriggja mánaða frá tilkynningu um gerðina til Evrópuþingsins og ráðsins eða ef bæði Evrópuþingið og ráðið hafa upplýst framkvæmdastjórnina, áður en fresturinn er liðinn, um þá fyrirætlun sína að hreyfa ekki andmælum. Þessi frestur skal framlengdur um þrjá mánuði að frumkvæði Evrópuþingsins eða ráðsins.



45. gr.

#### Nefndarmeðferð

1. Framkvæmdastjórnin skal njóta aðstoðar nefndarinnar um áburðarvörur. Þessi nefnd skal vera nefnd í skilningi reglugerðar (ESB) nr. 182/2011.
2. Þegar vísað er til þessarar málsgreinar gilda ákvæði 4. gr. reglugerðar (ESB) nr. 182/2011.
3. Þegar vísað er til þessarar málsgreinar gilda ákvæði 5. gr. reglugerðar (ESB) nr. 182/2011.
4. Þegar vísað er til þessarar málsgreinar gilda ákvæði 8. gr. reglugerðar (ESB) nr. 182/2011 í tengslum við 5. gr. hennar.

#### VII. KAFLI

#### BREYTINGAR

46. gr.

#### Breytingar á reglugerð (EB) nr. 1069/2009

Reglugerð (EB) nr. 1069/2009 er breytt sem hér segir:

- 1) Í stað 2. og 3. mgr. 5. gr. kemur eftirfarandi:

„2. Að því er varðar afleiddar afurðir, sem um getur í 32., 35. og 36. gr., sem skapa ekki lengur neina umtalsverða áhættu fyrir heilbrigði manna eða dýra, má ákveða endapunkt þeirra í framleiðsluferlinu, en handan við hann falla þær ekki lengur undir kröfurnar í þessari reglugerð.

Eftir það má setja þessar afleiddu afurðir á markað án takmarkana samkvæmt þessari reglugerð og skulu þær ekki lengur falla undir opinbert eftirlit í samræmi við þessa reglugerð.

Framkvæmdastjórninni er falið vald til að samþykkja framseldar gerðir, í samræmi við 51. gr. a, til að bæta við þessa reglugerð með því að ákvarða endapunkt í framleiðsluferlinu en handan við hann falla afleiddu afurðirnar, sem um getur í þessari málsgrein, ekki lengur undir kröfurnar í þessari reglugerð.

3. Ef um er að ræða áhættu fyrir heilbrigði manna eða dýra gilda ákvæði 53. og 54. gr. reglugerðar (EB) nr. 178/2002 um heilbrigðisneyðarráðstafanir að breyttu breytanda um afleiddu afurðirnar sem um getur í 32., 33. og 36. gr. þessarar reglugerðar.

4. Innan sex mánaða eftir 15. júlí 2019 skal framkvæmdastjórnin hefja fyrsta mat á afleiddum afurðum, sem um getur í 32. gr., sem þegar eru almennt notaðar sem lífrænn áburður og jarðvegsbætur í Sambandinu. Þetta mat skal a.m.k. taka til eftirfarandi afurða: kjötmjòls, beinamjòls, kjòt- og beinamjòls, vatnsrofinna prótína úr efnum í 3. flokki, unnins húsdýra-áburðar, moltu, lífgassmeltunarleifa, fiðurmjòls, glýseríns og annarra afurða úr efnum í 2. eða 3. flokki úr framleiðslu á lífdísilólíu og endurnýjanlegu eldsneyti sem og gæludýrafóðurs, fóðurs og nagbeina fyrir hunda, sem hefur verið hafnað af viðskiptalegum ástæðum eða vegna bilunar í tækniþúnaði, og afleiddra afurða úr blóði, húð og skinnum, hófum, klaufum og hornum af dýrum, gúanói úr leðurblökum og fuglum, ull og hárum, fjöðrum og dún og svínsburstum. Þegar komist er að þeirri niðurstöðu í matinu að þessar afleiddu afurðir skapi ekki lengur neina verulega áhættu fyrir heilbrigði manna eða dýra skal framkvæmdastjórnin ákvarða endapunkt í framleiðsluferlinu skv. 2. mgr. þessarar greinar, án ástæðulausrar tafar, og í öllum tilvikum eigi síðar en sex mánuðum eftir að matinu er lokið.“

2) Eftirfarandi grein er bætt við:

„51. gr. a

#### **Beiting framsals**

1. Framkvæmdastjórninni er falið vald til að samþykkja framseldar gerðir að uppfylltum þeim skilyrðum sem mælt er fyrir um í þessari grein.

2. Framkvæmdastjórninni skal falið vald til að samþykkja framseldu gerðirnar, sem um getur í 2. mgr. 5. gr., í fimm ár frá 15. júlí 2019. Framkvæmdastjórnin skal taka saman skýrslu um valdaframsalið eigi síðar en níu mánuðum fyrir lok fimm ára tímabilsins. Valdaframsalið skal framlengt með þegjandi samkomulagi um jafnlangan tíma, nema Evrópuþingið eða ráðið andmæli þeirri framlengingu eigi síðar en þremur mánuðum fyrir lok hvers tímabils.

3. Evrópuþinginu eða ráðinu er hvenær sem er heimilt að afturkalla valdaframsalið sem um getur í 2. mgr. 5. gr. Með ákvörðun um afturköllun skal binda enda á valdaframsalið sem um getur í þeirri ákvörðun. Ákvörðunin öðlast gildi daginn eftir birtingu hennar í *Stjórnartíðindum Evrópusambandsins* eða síðar, eftir því sem tilgreint er í henni. Hún skal ekki hafa áhrif á gildi framseldra gerða sem þegar eru í gildi.

4. Áður en framseld gerð er samþykkt skal framkvæmdastjórnin hafa samráð við sérfræðinga sem hvert aðildarríki hefur tilnefnt í samræmi við meginreglurnar sem mælt er fyrir um í samstarfssamningi milli stofnana um betri lagasetningu frá 13. apríl 2016 (\*).

5. Um leið og framkvæmdastjórnin samþykkir framselda gerð skal hún samtímis tilkynna það Evrópuþinginu og ráðinu.

6. Framseld gerð, sem er samþykkt skv. 2. mgr. 5. gr., skal því aðeins öðlast gildi að Evrópuþingið eða ráðið hafi ekki haft uppi nein andmæli innan tveggja mánaða frá tilkynningu um gerðina til Evrópuþingsins og ráðsins eða ef bæði Evrópuþingið og ráðið hafa upplýst framkvæmdastjórnina, áður en fresturinn er liðinn, um þá fyrirætlan sína að hreyfa ekki andmælum. Þessi frestur skal framlengdur um tvo mánuði að frumkvæði Evrópuþingsins eða ráðsins.

---

(\*) Stjtið. ESB. L 123, 12.5.2016, bls. 1.“

47. gr.

#### **Breytingar á reglugerð (EB) nr. 1107/2009**

Reglugerð (EB) nr. 1107/2009 er breytt sem hér segir:

1) Í stað b-liðar 1. mgr. 2. gr. kemur eftirfarandi:

„b) að hafa áhrif á lífsferli plantna, t.d. efni sem hafa áhrif á vöxt þeirra, á annan hátt en sem næringarefni eða plöntulíförvi“.

2) Eftirfarandi lið er bætt við 3. gr.:

„34. „plöntulíförvi“: vara sem örvar næringarvinnslu plantna, óháð næringarefnainnihaldi vörunnar, með það eitt að markmiði að bæta einn eða fleiri af eftirfarandi eiginleikum plöntunnar eða rótarhvolfs plöntunnar:

a) næringarefnanýtni,

- b) þol gegn álagi án tilstillis lífvera,
  - c) gæðaeiginleika,
  - d) aðgengileika næringarefna sem eru innilokuð í jarðveginum eða rótarhvolfinu.“
- 3) Eftirfarandi málsgrein er bætt við í 80. gr.:

„8. Að því er varðar vöru, sem leyfi var veitt fyrir skv. 1. mgr. 32. gr. á grundvelli umsóknar sem var lögð fram fyrir 15. júlí 2019 og sem fellur undir skilgreininguna í 34. lið 3. gr. eftir þá dagsetningu, skal þessi reglugerð gilda áfram á tímabilinu sem kveðið er á um í leyfinu.“

## VIII. KAFLI

### UMBREYTINGAR- OG LOKAÁKVÆÐI

48. gr.

#### Viðurlög

Aðildarríkin skulu setja reglur um viðurlög við brotum gegn þessari reglugerð og gera allar nauðsynlegar ráðstafanir til að tryggja að þeim sé beitt. Viðurlögin, sem kveðið er á um, skulu vera skilvirk, í réttu hlutfalli við brotið og hafa varnaðaráhrif. Aðildarríki skulu án tafar tilkynna framkvæmdastjórninni um þessar reglur og þessar ráðstafanir og skulu tilkynna henni án tafar um alla síðari breytingar sem hafa áhrif á þær.

49. gr.

#### Skýrsla

Eigi síðar en 16. júlí 2026 skal framkvæmdastjórnin leggja skýrslu fyrir Evrópuþingið og ráðið þar sem beiting þessarar reglugerðar er metin svo og heildaráhrif hennar að því er varðar að ná markmiðunum í henni, þ.m.t. áhrifin á lítil og meðalstór fyrirtæki. Í þeirri skýrslu skal koma fram:

- a) mat á starfsemi innri markaðarins fyrir áburðarvörur, þ.m.t. samræmismat og skilvirkni markaðseftirlits og greining á áhrifum valkvæðrar samræmingar á framleiðslu, markaðshlutdeild og viðskiptaflæði ESB-áburðarvara og áburðarvara sem settar eru á markað samkvæmt landsreglum,
- b) endurskoðun á viðmiðunarmörkum fyrir kadmíuminnihald í fosfatáburði með það fyrir augum að meta hagkvæmni þess að lækka þessi viðmiðunarmörk niður í viðeigandi gildi á grundvelli fæanlegrar tækni og vísindapekkingar á váhrifum frá kadmíumi og uppsöfnun í umhverfinu, að teknu tilliti til umhverfislegra þátta, einkum í tengslum við jarðvegs- og loftslags-skilyrði, ásamt heilbrigðisþáttum sem og félagslegum og hagrænum þáttum, þ.m.t. með hliðsjón af framboðsöryggi,
- c) mat á beitingu takmarkana á innihald aðskotaefna, sem settar eru fram í I. viðauka, og mat á öllum nýjum vísindalegum upplýsingum sem skipta máli að því er varðar eiturhrif og krabbameinsvaldandi áhrif aðskotaefna sem verða tiltæk, þ.m.t. áhætta af úranmengun í áburðarvörum.

Í skýrslunni skal taka tilhlýðilegt tillit til tækniframfara og nýsköpunar sem og til stöðlunarferla sem hafa áhrif á framleiðslu og notkun á áburðarvörum. Henni skal fylgja tillaga að nýrri löggjöf, ef við á.

50. gr.

#### Endurskoðun á lífbrjótanleika

Eigi síðar en 16. júlí 2024 skal framkvæmdastjórnin framkvæma endurskoðun til að meta möguleikann á því að ákvarða lífbrjótanleikaviðmiðanir fyrir jarðþakningarfilmur (e. *mulch film*) og möguleikann á því að fella þær inn í efnisþátta-efnivíðaflokk 9 í II. hluta II. viðauka.

51. gr.

#### Niðurfelling reglugerðar (EB) nr. 2003/2003

Reglugerð (EB) nr. 2003/2003 er felld úr gildi frá og með 16. júlí 2022.

Líta ber á tilvísanir í niðurfelldu reglugerðina sem tilvísanir í þessa reglugerð.

52. gr.

#### Umbreytingarákvæði

Aðildarríki skulu ekki hindra að vörur, sem voru settar á markað sem áburður undir heitinu „EB-áburður“ í samræmi við reglugerð (EB) nr. 2003/2003 fyrir 16. júlí 2022, séu boðnar fram á markaði. Þó skal V. kafli þessarar reglugerðar gilda að breyttu breytanda um slíkar vörur.

53. gr.

#### Gildistaka og beiting

Reglugerð þessi öðlast gildi á tuttugasta degi eftir að hún birtist í *Stjórnartíðindum Evrópusambandsins*.

Hún kemur til framkvæmda frá og með 16. júlí 2022.

Á hinn bóginn:

- a) koma 4. gr. (3. mgr.), 14. gr., 42. gr., 43. gr., 44. gr., 45. gr., 46. gr. og 47. gr. til framkvæmda frá og með 15. júlí 2019 og
- b) ákvæði 20. til 36. gr. koma til framkvæmda frá og með 16. apríl 2020.

Reglugerð þessi er bindandi í heild sinni og gildir í öllum aðildarríkjunum án frekari lögfestingar.

Gjört í Brussel 5. júní 2019.

*Fyrir hönd Evrópuþingsins,*

A. TAJANI

*forseti.*

*Fyrir hönd ráðsins,*

G. CIAMBA

*forseti.*

*I. VIÐAUKI***Vöruvirkniflokkar ESB-áburðarvara**

## I. HLUTI

**HEITI VÖRUVIRKNIFLOKKA**

1. Áburður
  - A. Lífrænn áburður
    - I. Fastur lífrænn áburður
    - II. Fljótandi lífrænn áburður
  - B. Lífrænn jarðefnaáburður
    - I. Fastur lífrænn jarðefnaáburður
    - II. Fljótandi lífrænn jarðefnaáburður
  - C. Ólífrænn áburður
    - I. Ólífrænn áburður með meginnáringarefnum
      - a) Fastur ólífrænn áburður með meginnáringarefnum
        - i. Eingildur, fastur, ólífrænn áburður með meginnáringarefnum
          - A) Eingildur, fastur, ólífrænn köfnunarefnisríkur ammóníumnítratáburður með meginnáringarefnum
        - ii. Fjöl-gildur, fastur, ólífrænn áburður með meginnáringarefnum
          - A) Fjöl-gildur, fastur, ólífrænn köfnunarefnisríkur ammóníumnítratáburður með meginnáringarefnum
      - b) Fljótandi ólífrænn áburður með meginnáringarefnum
        - i. Eingildur, fljótandi, ólífrænn áburður með meginnáringarefnum
        - ii. Fjöl-gildur, fljótandi, ólífrænn áburður með meginnáringarefnum
    - II. Ólífrænn snefilefnaáburður
      - a) Eingildur, ólífrænn snefilefnaáburður
      - b) Fjöl-gildur, ólífrænn snefilefnaáburður
2. Kólkunarefni
3. Jarðvegsbætur
  - A. Lífrænn jarðvegsbætur
  - B. Ólífrænn jarðvegsbætur
4. Ræktunarefni

5. Lati
  - A. Nítrunarlati
  - B. Afnítrunarlati
  - C. Úreasalati
6. Plöntulíförvi
  - A. Örverufræðilegur plöntulíförvi
  - B. Plöntulíförvi sem er ekki örverufræðilegur
7. Áburðarvörublanda

## II. HLUTI

### KRÖFUR Í TENGLUM VIÐ VÖRUVIRKNIFLOKKA

1. Í þessum hluta eru settar fram kröfur í tengslum við þá vöruvirkniflokka sem ESB-áburðarvörur tilheyra í krafti fullyrtrar virkni þeirra.
2. Kröfurnar, sem mælt er fyrir um í þessum viðauka fyrir tiltekinn vöruvirkniflokk gilda um ESB-áburðarvörur í öllum undirflokkum þess vöruvirkniflokks.
3. Sú fullyrðing að ESB-áburðarvara uppfylli þá virkni sem sett er fram í þessum viðauka fyrir viðkomandi vöruvirkniflokk skal studd með verkunarmáta vörunnar, hlutfallslegu innihaldi mismunandi efnisþátta hennar eða öðrum breytum sem skipta máli.
4. Þegar tiltekin krafa (s.s. að tiltekið aðskotaefni sé ekki fyrir hendi) er með vissu og óvægjanlega uppfyllt vegna eðlis eða vinnsluferlis ESB-áburðarvöru er unnt að ganga út frá því án staðfestingar (s.s. prófunar) í samræmismatsaðferðinni á ábyrgð framleiðandans.
5. Ef ESB-áburðarvara inniheldur efni sem hámarksgildi leifa hefur verið ákvarðað fyrir í matvælum og fóðri í samræmi við:
  - a) reglugerð ráðsins (EBE) nr. 315/93 <sup>(1)</sup>,
  - b) reglugerð Evrópuþingsins og ráðsins (EB) nr. 396/2005 <sup>(2)</sup>,
  - c) reglugerð Evrópuþingsins og ráðsins (EB) nr. 470/2009 <sup>(3)</sup>, eða
  - d) tilskipun Evrópuþingsins og ráðsins 2002/32/EB <sup>(4)</sup>

má notkun ESB-áburðarvörunnar, eins og tilgreint er í notkunarleiðbeiningunum, ekki leiða til þess að farið sé yfir þessi viðmiðunarmörk í matvælum eða fóðri.

<sup>(1)</sup> Reglugerð ráðsins (EBE) nr. 315/93 frá 8. febrúar 1993 um málsmeðferð fyrir Bandalagið vegna mengunarefna í matvælum (Stjtið. EB L 37, 13.2.1993, bls. 1).

<sup>(2)</sup> Reglugerð Evrópuþingsins og ráðsins (EB) nr. 396/2005 frá 23. febrúar 2005 um hámarksgildi fyrir varnarefnaleifar í eða á matvælum og fóðri úr plöntu- og dýraríkinu og um breytingu á tilskipun ráðsins 91/414/EBE (Stjtið. ESB L 70, 16.3.2005, bls.1).

<sup>(3)</sup> Reglugerð Evrópuþingsins og ráðsins (EB) nr. 470/2009 frá 6. maí 2009 um málsmeðferð Bandalagsins við ákvörðun viðmiðunargilda fyrir leifar lyfjafræðilega virkra efna í matvælum úr dýraríkinu, um niðurfellingu á reglugerð ráðsins (EBE) nr. 2377/90 og um breytingu á tilskipun Evrópuþingsins og ráðsins nr. 2001/82/EB og reglugerð Evrópuþingsins og ráðsins (EB) nr. 726/2004 (Stjtið. ESB L 152, 16.6.2009, bls. 11).

<sup>(4)</sup> Tilskipun Evrópuþingsins og ráðsins 2002/32/EB frá 7. maí 2002 um óæskileg efni í fóðri (Stjtið. EB L 140, 30.5.2002, bls. 10).

6. Ekki skal bæta fosfónötum í neinar ESB-áburðarvörur af ásetningi. Tilvist fosfónata án ásetnings skal ekki fara yfir 0,5% miðað við massa.
7. Kröfurnar í þessum viðauka eru gefnar upp sem oxað form að því er varðar tiltekin næringarefni. Þegar samræmi er metið á grundvelli þess hvort umrætt næringarefni sé fyrir hendi í formi frumefnis skal nota eftirfarandi breytistuðla:

$$\text{fosfór (P)} = \text{fosfórpentoxíð (P}_2\text{O}_5) \times 0,436,$$

$$\text{kalíum (K)} = \text{kalíumoxíð (K}_2\text{O)} \times 0,830,$$

$$\text{kalsíum (Ca)} = \text{kalsíumoxíð (CaO)} \times 0,715,$$

$$\text{magnesium (Mg)} = \text{magnesiumoxíð (MgO)} \times 0,603,$$

$$\text{natríum (Na)} = \text{natríumoxíð (Na}_2\text{O)} \times 0,742,$$

$$\text{brennisteinn (S)} = \text{brennisteinstríoxíð (SO}_3) \times 0,400.$$

8. Kröfurnar í þessum viðauka eru gefnar upp með tilvísun í lífrænt kolefni ( $C_{\text{org}}$ ). Þegar fylgni við kröfur er metin á grundvelli lífræns efnis gildir eftirfarandi breytistuðull:

$$\text{lífrænt kolefni (C}_{\text{org}}) = \text{lífrænt efni} \times 0,56.$$

#### VÖRUVIRKNIFLOKKUR 1: ÁBURÐUR

Áburður er ESB-áburðarvara sem hefur það hlutverk að veita plöntum eða sveppum næringu.

#### VÖRUVIRKNIFLOKKUR 1.A: LÍFRÆNN ÁBURÐUR

1. Lífrænn áburður skal innihalda:

— lífrænt kolefni ( $C_{\text{org}}$ ) og

— næringarefni sem eru eingöngu af líffræðilegum uppruna.

Lífrænn áburður má innihalda mó, leónardít og brúnkól en engin önnur efni sem eru steingerð eða greypt í jarðmyndanir.

2. Aðskotaefni í lífrænum áburði mega ekki fara yfir eftirfarandi viðmiðunarmörk:

- |                          |                        |
|--------------------------|------------------------|
| a) kadmíum (Cd):         | 1,5 mg/kg þurrefnis,   |
| b) sexgilt króm (Cr VI): | 2 mg/kg þurrefnis,     |
| c) kvikasilfur (Hg):     | 1 mg/kg þurrefnis,     |
| d) nikkell (Ni):         | 50 mg/kg þurrefnis,    |
| e) blý (Pb):             | 120 mg/kg þurrefnis og |
| f) ólífrænt arsen (As):  | 40 mg/kg þurrefnis.    |

Biúret ( $C_2H_5N_3O_2$ ) má ekki vera fyrir hendi í lifrænum áburði.

- Koparinnihald (Cu) í lifrænum áburði má ekki fara yfir 300 mg/kg þurrefnis og sinkinnihald (Zn) í lifrænum áburði má ekki fara yfir 800 mg/kg þurrefnis.
- Sjúkdómsvaldar í lifrænum áburði mega ekki fara yfir mörkin sem sett eru fram í eftirfarandi töflu:

Örverur til prófunar	Sýnatökuáætlanir			Viðmiðunarmörk
	n	c	m	M
<i>Salmonella</i> spp.	5	0	0	Finnst ekki í 25 g eða 25 ml
<i>Escherichia coli</i> eða <i>Enterococcaceae</i>	5	5	0	1 000 í 1 g eða 1 ml

þar sem:

n = fjöldi sýna sem prófa skal,

c = fjöldi sýna þar sem fjöldi baktería, sem er gefinn upp sem þyrpingamyndandi einingar (CFU), er milli m og M,

m = þröskuldsgildi fyrir fjölda baktería, sem er gefinn upp sem þyrpingamyndandi einingar (CFU), sem telst fullnægjandi,

M = hámarksgildi fyrir fjölda baktería sem er gefinn upp sem þyrpingamyndandi einingar (CFU).

#### VÖRUVIRKNIFLOKKUR 1.A.I: FASTUR LÍFRÆNN ÁBURÐUR

- Fastur lífrænn áburður skal vera í föstu formi.
- Fastur lífrænn áburður skal innihalda a.m.k. eitt af eftirfarandi aðalnæringarefnum sem gefið er upp: köfnunarefni (N), fosfórpentoxíð ( $P_2O_5$ ) eða kalíumoxíð ( $K_2O$ ).

Ef fastur lífrænn áburður inniheldur einungis eitt aðalnæringarefni sem gefið er upp skal næringarefnainnihaldið a.m.k. vera sem hér segir:

- 2,5% af heildarmagni köfnunarefnis (N) miðað við massa,
- 2% af heildarmagni fosfórpentoxíðs ( $P_2O_5$ ) miðað við massa eða
- 2% af heildarmagni kalíumoxíðs ( $K_2O$ ) miðað við massa.

Ef fastur lífrænn áburður inniheldur fleiri en eitt aðalnæringarefni sem gefin eru upp skal næringarefnainnihaldið a.m.k. vera sem hér segir:

- 1% af heildarmagni köfnunarefnis (N) miðað við massa,
- 1% af heildarmagni fosfórpentoxíðs ( $P_2O_5$ ) miðað við massa eða
- 1% af heildarmagni kalíumoxíðs ( $K_2O$ ) miðað við massa.

Summa þessa næringarefnainnihalds skal vera a.m.k. 4% miðað við massa.

- Innihald lífræns kolefnis ( $C_{org}$ ) í föstum lífrænum áburði skal vera a.m.k. 15% miðað við massa.

#### VÖRUVIRKNIFLOKKUR 1.A.II: FLJÓTANDI LÍFRÆNN ÁBURÐUR

- Fljótandi lífrænn áburður skal vera í fljótandi formi.



2. Fljótandi lífrænn áburður skal innihalda a.m.k. eitt af eftirfarandi aðalnæringarefnum sem gefið er upp: köfnunarefni (N), fosfórpentoxíð ( $P_2O_5$ ) eða kalíumoxíð ( $K_2O$ ).

Ef fljótandi lífrænn áburður inniheldur einungis eitt aðalnæringarefni sem gefið er upp skal næringarefnainnihaldið a.m.k. vera sem hér segir:

- a) 2% af heildarmagni köfnunarefnis (N) miðað við massa,
- b) 1% af heildarmagni fosfórpentoxíðs ( $P_2O_5$ ) miðað við massa eða
- c) 2% af heildarmagni kalíumoxíðs ( $K_2O$ ) miðað við massa.

Ef fljótandi lífrænn áburður inniheldur fleiri en eitt aðalnæringarefni sem gefin eru upp skal næringarefnainnihaldið a.m.k. vera sem hér segir:

- a) 1% af heildarmagni köfnunarefnis (N) miðað við massa,
- b) 1% af heildarmagni fosfórpentoxíðs ( $P_2O_5$ ) miðað við massa eða
- c) 1% af heildarmagni kalíumoxíðs ( $K_2O$ ) miðað við massa.

Summa þessa næringarefnainnihalds skal vera a.m.k. 3% miðað við massa.

3. Innihald lífræns kolefnis ( $C_{org}$ ) í fljótandi lífrænum áburði skal vera a.m.k. 5% miðað við massa.

#### VÖRUVIRKNIFLOKKUR 1.B: LÍFRÆNN JARÐEFNAÁBURÐUR

1. Lífrænn jarðefnaáburður skal vera samsettur úr:

- a) einum ólífrænum áburði eða fleiri, eins og tilgreint er í vöruvirkniflokki 1.C og
- b) einum efnivið eða fleiri sem innihalda:
  - lífrænt kolefni ( $C_{org}$ ) og
  - næringarefnisem eru eingöngu af líffræðilegum uppruna.

Lífrænn jarðefnaáburður má innihalda mó, leónardít og brúnkol en engin önnur efni sem eru steingerð eða greypt í jarðmyndanir.

2. Ef einn ólífrænn áburður í samsetningunni, eða fleiri, er eingildur eða fjölgildur, fastur, ólífrænn, köfnunarefnisríkur ammóníumnítratáburður með meginæringarefnum, eins og tilgreint er í vöruvirkniflokki 1.C.I.a.i-ii.A, skal lífrænn jarðefnaáburður ekki innihalda 16% eða meira af köfnunarefni (N) miðað við massa sem rekja má til ammóníumnítrats ( $NH_4NO_3$ ).

3. Aðskotaefni í lífrænum jarðefnaáburði mega ekki fara yfir eftirfarandi viðmiðunarmörk:

- a) kadmíum (Cd):
  - i. ef innihald fosfórpentoxíðjafngildis ( $P_2O_5$ ) miðað við massa er minna en 5% í heildarmagni fosförs (P) í lífrænum jarðefnaáburði: 3 mg/kg þurrefnis eða
  - ii. ef innihald fosfórpentoxíðjafngildis ( $P_2O_5$ ) miðað við massa er 5% eða meira í heildarmagni fosförs (P) í lífrænum jarðefnaáburði (fosfatáburður): 60 mg/kg fosfórpentoxíðs ( $P_2O_5$ ),

- b) sexgilt króm (Cr VI): 2 mg/kg þurrefnis,
- c) kvikasilfur (Hg): 1 mg/kg þurrefnis,
- d) nikkell (Ni): 50 mg/kg þurrefnis,
- e) blý (Pb): 120 mg/kg þurrefnis,
- f) ólífrænt arsen (As): 40 mg/kg þurrefnis og
- g) bíúret ( $C_2H_5N_3O_2$ ): 12 g/kg þurrefnis.
4. Koparinnihald (Cu) í lífrænum jarðefnaáburði má ekki fara yfir 600 mg/kg þurrefnis og sinkinnihald (Zn) í lífrænum jarðefnaáburði má ekki fara yfir 1 500 mg/kg þurrefnis. Þó skulu þessi viðmiðunarmörk ekki gilda þegar kopar (Cu) eða sinki (Zn) hefur af ásetningi verið bætt við lífrænan jarðefnaáburð í þeim tilgangi að lagfæra skort á snefilefnum í jarðvegi og er gefið upp í samræmi við III. viðauka.
5. Sjúkdómsvaldar í lífrænum jarðefnaáburði mega ekki fara yfir mörkin sem sett eru fram í eftirfarandi töflu:

Örverur til prófunar	Sýnatökuáætlanir			Viðmiðunarmörk
	n	c	m	M
<i>Salmonella</i> spp.	5	0	0	Finnst ekki í 25 g eða 25 ml
<i>Escherichia coli</i> eða <i>Enterococcaceae</i>	5	5	0	1 000 í 1 g eða 1 ml

þar sem:

n = fjöldi sýna sem prófa skal,

c = fjöldi sýna þar sem fjöldi baktería, sem er gefinn upp sem þyrpingamyndandi einingar (CFU), er milli m og M,

m = þröskuldsgildi fyrir fjölda baktería, sem er gefinn upp sem þyrpingamyndandi einingar (CFU), sem telst fullnægjandi,

M = hámarksgildi fyrir fjölda baktería sem er gefinn upp sem þyrpingamyndandi einingar (CFU).

#### VÖRUVIRKNIFLOKKUR 1.B.I: FASTUR LÍFRÆNN JARÐEFNAÁBURÐUR

1. Fastur lífrænn jarðefnaáburður skal vera í föstu formi.
2. Fastur lífrænn jarðefnaáburður skal innihalda a.m.k. eitt af eftirfarandi aðalnæringarefnum sem gefið er upp: köfnunarefni (N), fosfórpentoxíð ( $P_2O_5$ ) eða kalíumoxíð ( $K_2O$ ).

Ef fastur lífrænn jarðefnaáburður inniheldur einungis eitt aðalnæringarefni sem gefið er upp skal næringarefnainnihaldið a.m.k. vera sem hér segir:

- a) 2,5% af heildarmagni köfnunarefnis (N) miðað við massa, þar af skal 1% miðað við massa vera lífrænt köfnunarefni ( $N_{org}$ ),
- b) 2% af heildarmagni fosfórpentoxíðs ( $P_2O_5$ ) miðað við massa eða
- c) 2% af heildarmagni kalíumoxíðs ( $K_2O$ ) miðað við massa.

Ef fastur lífrænn jarðefnaáburður inniheldur fleiri en eitt aðalnæringarefni sem gefin eru upp skal næringarefnainnihaldið a.m.k. vera sem hér segir:

- a) 2% af heildarmagni köfnunarefnis (N) miðað við massa, þar af skal 0,5% miðað við massa vera lífrænt köfnunarefni ( $N_{org}$ ),

b) 2% af heildarmagni fosfórpentoxíðs ( $P_2O_5$ ) miðað við massa eða

c) 2% af heildarmagni kalíumoxíðs ( $K_2O$ ) miðað við massa.

Summa þessa næringarefnainnihalds skal vera a.m.k. 8% miðað við massa.

3. Innihald lífræns kolefnis ( $C_{org}$ ) í föstum lífrænum jarðefnaáburði skal vera a.m.k. 7,5% miðað við massa.

4. Í föstum lífrænum jarðefnaáburði skal hver efnisleg eining innihalda lífrænt kolefni ( $C_{org}$ ) og öll næringarefni í innihaldi hans sem gefin eru upp. Efnisleg eining vísar til eins efnisþáttahluta vöru, s.s. korn eða kögglar.

#### VÖRUVIRKNIFLOKKUR 1.B.II: FLJÓTANDI LÍFRÆNN JARÐEFNAÁBURÐUR

1. Fljótandi lífrænn jarðefnaáburður skal vera í fljótandi formi.

2. Fljótandi lífrænn jarðefnaáburður skal innihalda a.m.k. eitt af eftirfarandi aðalnæringarefnum sem gefið er upp: köfnunarefni (N), fosfórpentoxíð ( $P_2O_5$ ) eða kalíumoxíð ( $K_2O$ ).

Ef fljótandi lífrænn jarðefnaáburður inniheldur einungis eitt aðalnæringarefni sem gefið er upp skal næringarefnainnihaldið a.m.k. vera sem hér segir:

a) 2% af heildarmagni köfnunarefnis (N) miðað við massa, þar af skal 0,5% miðað við massa vera lífrænt köfnunarefni ( $N_{org}$ ),

b) 2% af heildarmagni fosfórpentoxíðs ( $P_2O_5$ ) miðað við massa eða

c) 2% af heildarmagni kalíumoxíðs ( $K_2O$ ) miðað við massa.

Ef fljótandi lífrænn jarðefnaáburður inniheldur fleiri en eitt aðalnæringarefni sem gefin eru upp skal næringarefnainnihaldið a.m.k. vera sem hér segir:

a) 2% af heildarmagni köfnunarefnis (N) miðað við massa, þar af skal 0,5% miðað við massa vera lífrænt köfnunarefni ( $N_{org}$ ),

b) 2% af heildarmagni fosfórpentoxíðs ( $P_2O_5$ ) miðað við massa eða

c) 2% af heildarmagni kalíumoxíðs ( $K_2O$ ) miðað við massa.

Summa þessa næringarefnainnihalds skal vera a.m.k. 6% miðað við massa.

3. Innihald lífræns kolefnis ( $C_{org}$ ) í fljótandi lífrænum jarðefnaáburði skal vera a.m.k. 3% miðað við massa.

#### VÖRUVIRKNIFLOKKUR 1.C: ÓLÍFRÆNN ÁBURÐUR

1. Ólífrænn áburður skal vera áburður sem inniheldur eða losar næringarefni í formi steinefna, annar en lífrænn áburður eða lífrænn jarðefnaáburður.

2. Til viðbótar við kröfurnar í annaðhvort vöruvirkniflokki 1.C.I eða 1.C.II: ólífrænn áburður sem inniheldur meira en 1% af lífrænu kolefni ( $C_{org}$ ) miðað við massa, öðru en lífrænu kolefni ( $C_{org}$ ) úr:

— klóbindlum eða bindlum, sem um getur í 3. lið í efnisþáttafniviðaflokki 9 í II. hluta II. viðauka,

- nítrunarlötum, afníttrunarlötum eða úreasalötum, sem um getur í 4. lið í efnisþáttaefniviðaflokki 1 í II. hluta II. viðauka,
- húðunarefnum, sem um getur í a-lið 1. liðar í efnisþáttaefniviðaflokki 9 í II. hluta II. viðauka,
- þvagefni ( $\text{CH}_4\text{N}_2\text{O}$ ) eða
- kalsíumsýanamíði ( $\text{CaCN}_2$ )

skal uppfylla þá kröfu að sjúkdómsvaldar í ólífrænum áburði mega ekki fara yfir mörkin sem sett eru fram í eftirfarandi töflu:

Örverur til prófunar	Sýnatökuáætlanir			Viðmiðunarmörk
	n	c	m	M
<i>Salmonella</i> spp.	5	0	0	Finnst ekki í 25 g eða 25 ml
<i>Escherichia coli</i> eða <i>Enterococcaceae</i>	5	5	0	1 000 í 1 g eða 1 ml

þar sem:

- n = fjöldi sýna sem prófa skal,
- c = fjöldi sýna þar sem fjöldi baktería, sem er gefinn upp sem þyrpingamyndandi einingar (CFU), er milli m og M,
- m = þröskuldsgildi fyrir fjölda baktería, sem er gefinn upp sem þyrpingamyndandi einingar (CFU), sem telst fullnægjandi,
- M = hámarksgildi fyrir fjölda baktería sem er gefinn upp sem þyrpingamyndandi einingar (CFU).

#### VÖRUVIRKNIFLOKKUR 1.C.I: ÓLÍFRÆNN ÁBURÐUR MEÐ MEGINNÆRINGAREFNUM

1. Ólífrænn áburður með meginnáringarefnum skal miða að því að veita plöntum eða sveppum eitt eða fleiri af eftirfarandi meginnáringarefnum:
  - a) aðalnáringarefni: köfnunarefni (N), fosfór (P) eða kalíum (K),
  - b) aukanáringarefni: kalsíum (Ca), magnesíum (Mg), natríum (Na) eða brennisteinn (S).
2. Aðskotaefni í ólífrænum áburði með meginnáringarefnum mega ekki fara yfir eftirfarandi viðmiðunarmörk:
  - a) kadmíum (Cd):
    - i. ef innihald fosfórpentoxíðjafngildis ( $\text{P}_2\text{O}_5$ ) miðað við massa er minna en 5% í heildarmagni fosfórs (P) í ólífrænum áburði með meginnáringarefnum: 3 mg/kg þurrefnis eða
    - ii. ef innihald fosfórpentoxíðjafngildis ( $\text{P}_2\text{O}_5$ ) miðað við massa er 5% eða meira í heildarmagni fosfórs (P) í ólífrænum áburði með meginnáringarefnum (fosfatáburður): 60 mg/kg fosfórpentoxíðs ( $\text{P}_2\text{O}_5$ ),
  - b) sexgilt króm (Cr VI): 2 mg/kg þurrefnis,
  - c) kvikasílfur (Hg): 1 mg/kg þurrefnis,
  - d) nikkell (Ni): 100 mg/kg þurrefnis,
  - e) blý (Pb): 120 mg/kg þurrefnis,
  - f) arsen (As): 40 mg/kg þurrefnis,

- g) bíúret ( $C_2H_5N_3O_2$ ): 12 g/kg þurrefnis,  
h) perklórat ( $ClO_4^-$ ): 50 mg/kg þurrefnis.

3. Koparinnihald (Cu) í ólífrænum áburði með meginringarefnum má ekki fara yfir 600 mg/kg þurrefnis og sinkinnihald (Zn) í ólífrænum áburði með meginringarefnum má ekki fara yfir 1 500 mg/kg þurrefnis. Þó skulu þessi viðmiðunarmörk ekki gilda þegar kopar (Cu) eða sinki (Zn) hefur af ásetningi verið bætt við ólífrænan áburð með meginringarefnum í þeim tilgangi að lagfæra skort á snefilefnum í jarðvegi og er gefið upp í samræmi við III. viðauka.

VÖRUVIRKNIFLOKKUR 1.C.1.a: FASTUR ÓLÍFRÆNN ÁBURÐUR MEÐ MEGINNÆRINGAREFNUM

Fastur ólífrænn áburður með meginringarefnum skal vera í föstu formi.

VÖRUVIRKNIFLOKKUR 1.C.1.a.i: EINGILDUR FASTUR ÓLÍFRÆNN ÁBURÐUR MEÐ MEGINNÆRINGAREFNUM

1. Eingildur, fastur, ólífrænn áburður með meginringarefnum skal vera með uppgæfið innihald af:
- a) einungis einu meginringarefni (köfnunarefni (N), fosfór (P), kalíum (K), kalsíum (Ca), magnesíum (Mg), natríum (Na), brennisteinn (S)) eða
  - b) einungis einu aðalnæringarefni (köfnunarefni (N), fosfór (P), kalíum (K)) og einu eða fleiri aukánæringarefnum (kalsíum (Ca), magnesíum (Mg), natríum (Na), brennisteinn (S)).
2. Ef eingildur, fastur, ólífrænn áburður með meginringarefnum inniheldur einungis eitt meginringarefni sem gefið er upp (köfnunarefni (N), fosfór (P), kalíum (K), kalsíum (Ca), magnesíum (Mg), natríum (Na), brennisteinn (S)) skal innihald þess meginringarefnis vera a.m.k. sem hér segir:
- a) 10% af heildarmagni köfnunarefnis (N) miðað við massa,
  - b) 12% af heildarmagni fosförentoxíðs ( $P_2O_5$ ) miðað við massa,
  - c) 6% af heildarmagni kalíumoxíðs ( $K_2O$ ) miðað við massa,
  - d) 5% af heildarmagni magnesíumoxíðs (MgO) miðað við massa,
  - e) 12% af heildarmagni kalsíumoxíðs (CaO) miðað við massa,
  - f) 10% af heildarmagni brennisteinstríoxíðs ( $SO_3$ ) miðað við massa eða
  - g) 1% af heildarmagni natríumoxíðs ( $Na_2O$ ) miðað við massa.

Þó skal heildarmagn natríumoxíðinnihaldsins ( $Na_2O$ ) ekki fara yfir 40% miðað við massa.

Ef eingildur, fastur, ólífrænn áburður með meginringarefnum inniheldur einungis eitt aðalnæringarefni sem gefið er upp (köfnunarefni (N), fosfór (P), kalíum (K)) og eitt eða fleiri aukánæringarefni sem gefið er upp (kalsíum (Ca), magnesíum (Mg), natríum (Na), brennisteinn (S)):

- a) skal innihald þessa aðalnæringarefnis a.m.k. vera sem hér segir:
- 3% af heildarmagni köfnunarefnis (N) miðað við massa,
  - 3% af heildarmagni fosfórpentoxíðs ( $P_2O_5$ ) miðað við massa eða
  - 3% af heildarmagni kalíumoxíðs ( $K_2O$ ) miðað við massa,
- b) skal innihald þess eða þeirra aukannæringarefna a.m.k. vera sem hér segir:
- 1,5% af heildarmagni magnesíumoxíðs (MgO) miðað við massa,
  - 1,5% af heildarmagni kalsíumoxíðs (CaO) miðað við massa,
  - 1,5% af heildarmagni brennisteinstríoxíðs ( $SO_3$ ) miðað við massa eða
  - 1% af heildarmagni natríumoxíðs ( $Na_2O$ ) miðað við massa.

Þó skal heildarmagn natríumoxíðinnihaldsins ( $Na_2O$ ) ekki fara yfir 40% miðað við massa.

Summa allra aðal- og aukannæringarefna sem gefin eru upp skal vera a.m.k. 18% miðað við massa.

#### VÖRUVIRKNIFLOKKUR 1.C.1.a.ii: FJÖLGILDUR, FASTUR, ÓLÍFRÆNN ÁBURÐUR MEÐ MEGINNÆRINGAREFNUM

1. Fjölgyldur, fastur, ólífrænn áburður með meginannæringarefnum skal vera með uppgefið innihald af:
- fleiri en einu aðalnæringarefni (köfnunarefni (N), fosfór (P), kalíum (K)) eða
  - fleiri en einu aukannæringarefni (kalsíum (Ca), magnesíum (Mg), natríum (Na), brennisteinn (S)) og engin aðalnæringarefni (köfnunarefni (N), fosfór (P), kalíum (K)).
2. Fjölgyldur, fastur, ólífrænn áburður með meginannæringarefnum skal innihalda fleiri en eitt af eftirfarandi meginannæringarefnum sem gefin eru upp, í a.m.k. því magni sem hér segir:
- 3% af heildarmagni köfnunarefnis (N) miðað við massa,
  - 3% af heildarmagni fosfórpentoxíðs ( $P_2O_5$ ) miðað við massa,
  - 3% af heildarmagni kalíumoxíðs ( $K_2O$ ) miðað við massa,
  - 1,5% af heildarmagni magnesíumoxíðs (MgO) miðað við massa,
  - 1,5% af heildarmagni kalsíumoxíðs (CaO) miðað við massa,
  - 1,5% af heildarmagni brennisteinstríoxíðs ( $SO_3$ ) miðað við massa eða
  - 1% af heildarmagni natríumoxíðs ( $Na_2O$ ) miðað við massa.

Þó skal heildarmagn natríumoxíðinnihaldsins ( $Na_2O$ ) ekki fara yfir 40% miðað við massa.

Summa alls næringarefnainnihalds sem gefið er upp skal vera a.m.k. 18% miðað við massa.

## VÖRUVIRKNIFLOKKUR 1.C.1.a.i-ii.A: EINGILDUR EÐA FJÖLGILDUR FASTUR ÓLÍFRÆNN KÖFNUNAREFNISRÍKUR AMMÓNÍUMNÍTRATÁBURÐUR MEÐ MEGINNÆRINGAREFNUM

1. Eingildur eða fjölgildur fastur ólífrænn köfnunarefnisríkur ammóníumnítratáburður með meginæringarefnum skal vera að stofni til úr ammóníumnítrati ( $\text{NH}_4\text{NO}_3$ ) og innihalda 28% eða meira af köfnunarefni (N), miðað við massa, sem rekja má til ammóníumnítrats ( $\text{NH}_4\text{NO}_3$ ).
2. Sérhvert efni, annað en ammóníumnítrat ( $\text{NH}_4\text{NO}_3$ ), skal vera óhvarfgjarnt gagnvart ammóníumnítrati ( $\text{NH}_4\text{NO}_3$ ).
3. Eingildur eða fjölgildur fastur ólífrænn köfnunarefnisríkur ammóníumnítratáburður með meginæringarefnum skal einungis boðinn endanlegum notanda í umbúðum. Pakkningin skal lokuð á þann hátt eða með þannig búnaði að festingin, innsigli á festingu eða umbúðirnar sjálfar eyðileggist þegar þær eru opnaðar. Heimilt er að nota sekki með loka.
4. Olíuupptaka eingilds eða fjölgilds fasts ólífræns köfnunarefnisríks ammóníumnítratáburðar með meginæringarefnum eftir tvær hitameðferðir, eins og lýst er í lið 4.1 í aðferðareiningu A1 í II. hluta IV. viðauka, má ekki fara yfir 4% miðað við massa.
5. Sprengipól eingilds eða fjölgilds fasts ólífræns köfnunarefnisríks ammóníumnítratáburðar með meginæringarefnum skal vera þannig að:
  - eftir fimm hitameðferðir, eins og lýst er í lið 4.3 í aðferðareiningu A1 í II. hluta IV. viðauka,
  - í tveimur prófunum á sprengipóli, eins og lýst er í lið 4.4 í aðferðareiningu A1 í II. hluta IV. viðauka,aflagist einn eða fleiri undirstöðublyhólkar minna en 5%.
6. % miðað við massa af eldfimu efni, mælt sem kolefni (C), má ekki fara yfir:
  - 0,2% að því er varðar eingildan eða fjölgildan fastan ólífrænan köfnunarefnisríkan ammóníumnítratáburð með meginæringarefnum, sem inniheldur a.m.k. 31,5% af köfnunarefni (N) miðað við massa, og
  - 0,4% að því er varðar eingildan eða fjölgildan fastan ólífrænan köfnunarefnisríkan ammóníumnítratáburð með meginæringarefnum sem inniheldur a.m.k. 28% en minna en 31,5% af köfnunarefni miðað við massa.
7. Sýrustig lausnar með 10 g af eingildum eða fjölgildum föstum ólífrænum köfnunarefnisríkum ammóníumnítratáburði með meginæringarefnum í 100 ml af vatni verður að nema a.m.k. 4,5.
8. Í mesta lagi 5% miðað við massa skal fara í gegnum sigti með 1 mm möskvum og ekki meira en 3% miðað við massa skal fara í gegnum sigti með 0,5 mm möskvum.
9. Koparinnihald (Cu) skal ekki fara yfir 10 mg/kg og klórinnihald (Cl) skal ekki fara yfir 200 mg/kg.

## VÖRUVIRKNIFLOKKUR 1.C.1.b: FLJÓTANDI ÓLÍFRÆNN ÁBURÐUR MEÐ MEGINNÆRINGAREFNUM

Fljótandi ólífrænn áburður með meginæringarefnum skal vera í fljótandi formi.

## VÖRUVIRKNIFLOKKUR 1.C.1.b.i: EINGILDUR FLJÓTANDI ÓLÍFRÆNN ÁBURÐUR MEÐ MEGINNÆRINGAREFNUM

1. Eingildur, fljótandi, ólífrænn áburður með meginæringarefnum skal vera með uppgefið innihald af:
  - a) einungis einu meginæringarefni (köfnunarefni (N), fosfór (P), kalíum (K), kalsíum (Ca), magnesíum (Mg), natríum (Na), brennisteinn (S)) eða

- b) einungis einu aðalnæringarefni (köfnunarefni (N), fosfór (P), kalíum (K)) og einu eða fleiri aukanæringarefnum (kalsíum (Ca), magnesíum (Mg), natríum (Na), brennisteinn (S)).
2. Ef eingildur, fljótandi, ólífrænn áburður með meginæringarefnum inniheldur einungis eitt meginæringarefni sem gefið er upp (köfnunarefni (N), fosfór (P), kalíum (K), kalsíum (Ca), magnesíum (Mg), natríum (Na), brennisteinn (S)) skal innihald þess meginæringarefnis vera a.m.k. sem hér segir:
- a) 5% af heildarmagni köfnunarefnis (N) miðað við massa,
  - b) 5% af heildarmagni fosfórpentoxíðs ( $P_2O_5$ ) miðað við massa,
  - c) 3% af heildarmagni kalíumoxíðs ( $K_2O$ ) miðað við massa,
  - d) 2% af heildarmagni magnesíumoxíðs (MgO) miðað við massa,
  - e) 6% af heildarmagni kalsíumoxíðs (CaO) miðað við massa,
  - f) 5% af heildarmagni brennisteinstrioxíðs ( $SO_3$ ) miðað við massa eða
  - g) 1% af heildarmagni natríumoxíðs ( $Na_2O$ ) miðað við massa.

Þó skal heildarmagn natríumoxíðinnihaldsins ( $Na_2O$ ) ekki fara yfir 40% miðað við massa.

Ef eingildur, fljótandi, ólífrænn áburður með meginæringarefnum inniheldur einungis eitt aðalnæringarefni sem gefið er upp (köfnunarefni (N), fosfór (P), kalíum (K)) og eitt eða fleiri aukanæringarefni sem gefin eru upp (kalsíum (Ca), magnesíum (Mg), natríum (Na), brennistein (S)):

- a) skal innihald þessa aðalnæringarefnis a.m.k. vera sem hér segir:
  - i. 1,5% af heildarmagni köfnunarefnis (N) miðað við massa,
  - ii. 1,5% af heildarmagni fosfórpentoxíðs ( $P_2O_5$ ) miðað við massa eða
  - iii. 1,5% af heildarmagni kalíumoxíðs ( $K_2O$ ) miðað við massa og
- b) skal innihald þess eða þeirra aukanæringarefna a.m.k. vera sem hér segir:
  - i. 0,75% af heildarmagni magnesíumoxíðs (MgO) miðað við massa,
  - ii. 0,75% af heildarmagni kalsíumoxíðs (CaO) miðað við massa,
  - iii. 0,75% af heildarmagni brennisteinstrioxíðs ( $SO_3$ ) miðað við massa eða
  - iv. 0,5% af heildarmagni natríumoxíðs ( $Na_2O$ ) miðað við massa.

Þó skal heildarmagn natríumoxíðinnihaldsins ( $Na_2O$ ) ekki fara yfir 20% miðað við massa.

Summa allra aðal- og aukanæringarefna sem gefin eru upp skal vera a.m.k. 7% miðað við massa.

#### VÖRUVIRKNIFLOKKUR 1.C.1b.ii: FJÖLGILDUR, FLJÓTANDI ÓLÍFRÆNN ÁBURÐUR MEÐ MEGINNÆRINGAREFNUM

1. Fjölildur, fljótandi, ólífrænn áburður með meginæringarefnum skal vera með uppgefið innihald af:
- a) fleiri en einu aðalnæringarefni (köfnunarefni (N), fosfór (P), kalíum (K)) eða



- b) fleiri en einu aukanæringarefni (kalsíum (Ca), magnesíum (Mg), natríum (Na), brennisteinn (S)) og engin aðalnæringarefni (köfnunarefni (N), fosfór (P), kalíum (K)).
2. Fjölgyldur, fljótandi, ólífrænn áburður með meginæringarefnum skal innihalda fleiri en eitt af eftirfarandi uppgefnum næringarefnum í a.m.k. því magni sem hér segir:
- a) 1,5% af heildarmagni köfnunarefnis (N) miðað við massa,
- b) 1,5% af heildarmagni fosfórpentoxíðs ( $P_2O_5$ ) miðað við massa,
- c) 1,5% af heildarmagni kalíumoxíðs ( $K_2O$ ) miðað við massa,
- d) 0,75% af heildarmagni magnesíumoxíðs (MgO) miðað við massa,
- e) 0,75% af heildarmagni kalsíumoxíðs (CaO) miðað við massa,
- f) 0,75% af heildarmagni brennisteinstríoxíðs ( $SO_3$ ) miðað við massa eða
- g) 0,5% af heildarmagni natríumoxíðs ( $Na_2O$ ) miðað við massa.

Bó skal heildarmagn natríumoxíðinnihaldsins ( $Na_2O$ ) ekki fara yfir 20% miðað við massa.

Summa alls næringarefnainnihalds sem gefið er upp skal vera a.m.k. 7% miðað við massa.

#### VÖRUVIRKNIFLOKKUR 1.C.II: ÓLÍFRÆNN SNEFILEFNAÁBURÐUR

1. Ólífrænn snefilefnaáburður skal vera ólífrænn áburður, annar en ólífrænn áburður með meginæringarefnum, sem miðar að því að veita plöntum eða sveppum eitt eða fleiri af eftirfarandi snefilefnum: bór (B), kóbalt (Co), kopar (Cu), járn (Fe), mangan (Mn), mólýbden (Mo) eða sink (Zn).
2. Ólífrænn snefilefnaáburður skal einungis boðinn endanlegum notanda í umbúðum.
3. Aðskotaefni í ólífrænum snefilefnaáburði mega ekki fara yfir eftirfarandi viðmiðunarmörk:

Aðskotaefni	Viðmiðunarmörk fyrir aðskotaefni, gefin upp í mg, með tilliti til heildarinnihalds snefilefna, gefið upp í kg (mg/kg af heildarinnihaldi snefilefna sem merkir bór (B), kóbalt (Co), kopar (Cu), járn (Fe), mangan (Mn), mólýbden (Mo) og sink (Zn))
Arsen (As)	1 000
Kadmíum (Cd)	200
Blý (Pb)	600
Kvikasilfur (Hg)	100
Nikkel (Ni)	2 000

#### VÖRUVIRKNIFLOKKUR 1.C.II.a: EINGILDUR ÓLÍFRÆNN SNEFILEFNAÁBURÐUR

1. Í uppgefnu snefilefnainnihaldi í eingildum ólífrænum snefilefnaáburði skal ekki vera nema eitt snefilefni.

2. Eingildur, ólífrænn snefilefnaáburður skal tilheyra einni formgerðarflokkun og skal vera í samræmi við samsvarandi lýsingu og kröfur um lágmarksinnihald snefilefna í eftirfarandi töflu:

Formgerðarflokkun	Lýsing	Lágmarksinnihald snefilefna
Áburður með snefilefnasöltum	Eingildur, fastur, ólífrænn snefilefna-áburður, framleiddur á efnafræðilegan hátt, sem inniheldur ólífrænt jónasalt (e. <i>ion salt</i> ) sem undirstöðuefni.	10%, miðað við massa, af áburði með snefilefnasöltum skulu samanstanda af vatnsleysanlegum snefilefnum.
Snefilefnaáburður með oxíði eða hýdroxíði	Eingildur, fastur, ólífrænn snefilefna-áburður, framleiddur á efnafræðilegan hátt, sem inniheldur oxíð eða hýdroxíð sem undirstöðuefni	10%, miðað við massa, af snefilefnaáburði með oxíði eða hýdroxíði skulu samanstanda af snefilefnum
Áburður að stofni til úr snefilefnum	Eingildur, ólífrænn snefilefnaáburður sem sameinar snefilefnaáburð með salti og einn annan eða fleiri snefilefnaáburði með salti og/eða með eingildu snefilefnaklósambandi	5%, miðað við massa, af áburði, að stofni til úr snefilefnum, skulu samanstanda af snefilefnum
Áburður með snefilefnalausn	Vatnslausn með mismunandi formum af eingildum ólífrænum snefilefnaáburði	2%, miðað við massa, af áburði með snefilefnalausn skulu samanstanda af vatnsleysanlegum snefilefnum
Snefilefnaáburðarsviflausn	Sviflausn með mismunandi formum af eingildum ólífrænum snefilefnaáburði	2%, miðað við massa, af snefilefnaáburðarsviflausn skulu samanstanda af snefilefnum
Klóbundinn snefilefnaáburður	Vatnsleysanlegur eingildur ólífrænn snefilefnaáburður þar sem snefilefnin, sem gefin eru upp, eru efnafræðilega tengd klóbindli eða -bindlum sem uppfylla kröfurnar í efnisþáttaflokkum 1 í II. hluta II. viðauka	— 5%, miðað við massa, af klóbundnum snefilefnaáburði skulu samanstanda af vatnsleysanlegum snefilefnum og — að minnsta kosti 80% af vatnsleysanlegum snefilefnum skulu klóbundin með klóbindli sem uppfyllir kröfurnar í efnisþáttaflokkum 1 í II. hluta II. Viðauka
UVCB <sup>(1)</sup> -járnlósambönd	Vatnsleysanlegur eingildur ólífrænn snefilefnaáburður þar sem járn, sem gefið er upp, er efnafræðilega tengt klóbindli eða -bindlum sem uppfylla kröfurnar í efnisþáttaflokkum 1 í II. hluta II. viðauka	— 5%, miðað við massa, af UVCB-járnlósamböndum skulu samanstanda af vatnsleysanlegu járn og — að minnsta kosti 80% af vatnsleysanlegu járn skal vera klóbundið og a.m.k. 50% af vatnsleysanlegu járn skal klóbundið með klóbindli sem uppfyllir kröfurnar í efnisþáttaflokkum 1 í II. hluta II. viðauka
Samþættur snefilefnaáburður	Vatnsleysanlegur eingildur ólífrænn snefilefnaáburður þar sem snefilefnin, sem gefin eru upp, eru efnafræðilega tengd bindli eða bindlum sem uppfylla kröfurnar í efnisþáttaflokkum 1 í II. hluta II. viðauka	— 5%, miðað við massa, af samþættum snefilefnaáburði skulu samanstanda af vatnsleysanlegum snefilefnum og — að minnsta kosti 80% af vatnsleysanlegum snefilefnum skulu flókabundin með bindli sem uppfyllir kröfurnar í efnisþáttaflokkum 1 í II. hluta II. viðauka

<sup>(1)</sup> UVCB-efni: Efni af óþekktri eða breytilegri samsetningu, flókin myndefni eða líffræðileg efni.

## VÖRUVIRKNIFLOKKUR 1.C.II.b: FJÖLGILDUR ÓLÍFRÆNN SNEFILEFNAÁBURÐUR

1. Í uppgefnu innihaldi í fjölgildum, ólífrænum snefilefnaáburði skulu vera fleiri en eitt snefilefni.
2. Summan af öllu innihaldi snefilefna í fjölgildum ólífrænum snefilefnaáburði sem gefið er upp skal a.m.k. vera:
  - a) 2%, miðað við massa, fyrir áburð í fljótandi formi,
  - b) 5%, miðað við massa, fyrir áburð í föstu formi.

## VÖRUVIRKNIFLOKKUR 2: KÖLKUNAREFNI

1. Kölkunarefni skal vera ESB-áburðarvara sem hefur það hlutverk að lagfæra sýrustig jarðvegs.

Kölkunarefni skal innihalda oxíð, hýdroxíð, karbónöt eða sílíköt af næringarefnunum kalsíumi (Ca) eða magnesíumi (Mg).

2. Aðskotaefni í kölkunarefni mega ekki fara yfir eftirfarandi viðmiðunarmörk:

(a) kadmíum (Cd):	2 mg/kg þurrefnis,
(b) sexgilt króm (Cr VI):	2 mg/kg þurrefnis,
(c) kvikasilfur (Hg):	1 mg/kg þurrefnis,
(d) nikkell (Ni):	90 mg/kg þurrefnis,
(e) blý (Pb):	120 mg/kg þurrefnis,
(f) arsen (As):	40 mg/kg þurrefnis.
3. Koparinnihald (Cu) í kölkunarefni má ekki fara yfir 300 mg/kg þurrefnis og sinkinnihald (Zn) í kölkunarefni má ekki fara yfir 800 mg/kg þurrefnis.
4. Eftirfarandi breytur, sem eru ákvarðaðar á grundvelli massa kölkunarefnis, skulu uppfylltar:
  - a) lægsta hlutleysingargildi: 15 (jafngildi CaO) eða 9 (jafngildi HO-),
  - b) hvarfgirni að lágmarki: 10% (saltsýruprófun) eða 50% eftir 6 mánuði (viðstöðuprófun) og
  - c) lágmarkskornastærð: a.m.k. 70% < 1 mm, að undanskildu brenndu kalki, kornuðu kölkunarefni og kalksteini (a.m.k. 70% af kölkunarefni skal fara í gegnum sigti með 1 mm möskvum).

## VÖRUVIRKNIFLOKKUR 3: JARÐVEGSBÆTIR

Jarðvegsbætur skal vera ESB-áburðarvara sem hefur það hlutverk að viðhalda, bæta eða vernda eðlisræna eða efnafræðilega eiginleika, byggingu eða lífvirkni jarðvegsins sem honum er bætt í.

## VÖRUVIRKNIFLOKKUR 3.A: LÍFRÆNN JARÐVEGSBÆTIR

1. Lífrænn jarðvegsbætur skal samanstanda af efni; þar af eru 95% efnisins eingöngu af líffræðilegum uppruna.

Lífrænn jarðvegsbætur má innihalda mó, leónardít og brúnkol en engin önnur efni sem eru steingerð eða greypt í jarðmyndanir.

## 2. Aðskotaefni í lífrænum jarðvegsbæti mega ekki fara yfir eftirfarandi viðmiðunarmörk:

- (a) kadmíum (Cd): 2 mg/kg þurrefnis,  
 (b) sexgilt króm (Cr VI): 2 mg/kg þurrefnis,  
 (c) kvikasilfur (Hg): 1 mg/kg þurrefnis,  
 (d) nikkell (Ni): 50 mg/kg þurrefnis,  
 (e) blý (Pb): 120 mg/kg þurrefnis og  
 (f) ólífrænt arsen (As): 40 mg/kg þurrefnis.

## 3. Koparinnihald (Cu) í lífrænum jarðvegsbæti má ekki fara yfir 300 mg/kg þurrefnis og sinkinnihald (Zn) í lífrænum jarðvegsbæti má ekki fara yfir 800 mg/kg þurrefnis.

## 4. Sjúkdómssvaldar í lífrænum jarðvegsbæti mega ekki fara yfir mörkin sem sett eru fram í eftirfarandi töflu:

Örverur til prófunar	Sýnatökuáætlanir			Viðmiðunarmörk
	n	c	m	M
<i>Salmonella</i> spp.	5	0	0	Finnst ekki í 25 g eða 25 ml
<i>Escherichia coli</i> eða <i>Enterococcaceae</i>	5	5	0	1 000 í 1 g eða 1 ml

þar sem:

n = fjöldi sýna sem prófa skal,

c = fjöldi sýna þar sem fjöldi baktería, sem er gefinn upp sem þyrpingamyndandi einingar (CFU), er milli m og M,

m = þröskuldsgildi fyrir fjölda baktería, sem er gefinn upp sem þyrpingamyndandi einingar (CFU), sem telst fullnægjandi,

M = hámarksgildi fyrir fjölda baktería sem er gefinn upp sem þyrpingamyndandi einingar (CFU).

## 5. Lífrænn jarðvegsbætur skal innihalda 20% af þurrefni eða meira.

6. Innihald lífræns kolefnis (C<sub>org</sub>) í lífrænum jarðvegsbæti skal vera a.m.k. 7,5% miðað við massa.

## VÖRUVIRKNIFLOKKUR 3.B: ÓLÍFRÆNN JARÐVEGSBÆTUR

## 1. Ólífrænn jarðvegsbætur skal vera annar jarðvegsbætur en lífrænn jarðvegsbætur.

## 2. Aðskotaefni í ólífrænum jarðvegsbæti mega ekki fara yfir eftirfarandi viðmiðunarmörk:

- (a) kadmíum (Cd): 1,5 mg/kg þurrefnis,  
 (b) sexgilt króm (Cr VI): 2 mg/kg þurrefnis,  
 (c) kvikasilfur (Hg): 1 mg/kg þurrefnis,  
 (d) nikkell (Ni): 100 mg/kg þurrefnis,  
 (e) blý (Pb): 120 mg/kg þurrefnis,  
 (f) ólífrænt arsen (As): 40 mg/kg þurrefnis.

3. Koparinnihald (Cu) í ólífrænum jarðvegsbæti má ekki fara yfir 300 mg/kg þurrefnis og sinkinnihald (Zn) í ólífrænum jarðvegsbæti má ekki fara yfir 800 mg/kg þurrefnis.

#### VÖRUVIRKNIFLOKKUR 4: RÆKTUNAREFNI

1. Ræktunarefni skal vera ESB-áburðarvara, önnur en jarðvegur á notkunarstað, sem hefur það hlutverk að plöntur eða sveppir vaxa í því.

Að því er varðar þennan lið teljast þörungar með plöntum.

2. Aðskotaefni í ræktunarefni mega ekki fara yfir eftirfarandi viðmiðunarmörk:
- (a) kadmíum (Cd): 1,5 mg/kg þurrefnis,
  - (b) sexgilt króm (Cr VI): 2 mg/kg þurrefnis,
  - (c) kvikasilfur (Hg): 1 mg/kg þurrefnis,
  - (d) nikkell (Ni): 50 mg/kg þurrefnis,
  - (e) blý (Pb): 120 mg/kg þurrefnis og
  - (f) ólífrænt arsen (As): 40 mg/kg þurrefnis.
3. Koparinnihald (Cu) í ræktunarefni má ekki fara yfir 200 mg/kg þurrefnis og sinkinnihald (Zn) í ræktunarefni má ekki fara yfir 500 mg/kg þurrefnis.
4. Sjúkdómvaldar í ræktunarefni mega ekki fara yfir mörkin sem sett eru fram í eftirfarandi töflu:

Örverur til prófunar	Sýnatökuáætlanir			Viðmiðunarmörk
	n	c	m	M
<i>Salmonella</i> spp.	5	0	0	Finnst ekki í 25 g eða 25 ml
<i>Escherichia coli</i> eða <i>Enterococcaceae</i>	5	5	0	1 000 í 1 g eða 1 ml

þar sem:

n = fjöldi sýna sem prófa skal,

c = fjöldi sýna þar sem fjöldi baktería, sem er gefinn upp sem þyrpingamyndandi einingar (CFU), er milli m og M,

m = þröskuldsgildi fyrir fjölda baktería, sem er gefinn upp sem þyrpingamyndandi einingar (CFU), sem telst fullnægjandi,

M = hámarksgildi fyrir fjölda baktería sem er gefinn upp sem þyrpingamyndandi einingar (CFU).

#### VÖRUVIRKNIFLOKKUR 5: LATI

Lati skal vera ESB-áburðarvara sem hefur það hlutverk að bæta næringarefnalosunarmynstur vöru sem veitir plöntum næringu með því að tefja eða stöðva virkni tiltekinna hópa örvera eða ensíma.

#### VÖRUVIRKNIFLOKKUR 5.A: NÍTRUNARLATI

1. Nítrunarlati skal letja líffræðilega oxun ammoníaksbundins köfnunarefnis (NH<sub>3</sub>-N) í nítrítköfnunarefni (NO<sub>2</sub>-) og hægja þannig á myndun nítrítköfnunarefnis (NO<sub>3</sub>-).
2. Oxunarhraði ammoníaksbundins köfnunarefnis (NH<sub>3</sub>-N) skal mældur með:
- a) hvarfi ammoníaksbundins köfnunarefnis (NH<sub>3</sub>-N) eða

b) heildarframleiðsla á nítítrkõfnunarefni og nítíratkõfnunarefni með hliðsjón af tíma.

Jarðvegssýni sem inniheldur nítírunarlata skal sýna 20% minnkun á oxunarhraða ammoníaksbundins kōfnunarefnis ( $\text{NH}_3\text{-N}$ ) við 95% öryggisstig, samanborið við samanburðarsýni sem nítírunarlata hefur ekki verið bætt í, byggt á greiningu sem er gerð 14 dögum eftir ísetningu.

#### VÖRUVIRKNIFLOKKUR 5.B: AFNÍTRUNARLATI

1. Afnítírunarlati skal letja myndun nituroxíðs ( $\text{N}_2\text{O}$ ) með því að hægja á eða tálma umbreytingu nítírats ( $\text{NO}_3^-$ ) yfir í tvíkōfnunarefni ( $\text{N}_2$ ) án þess að hafa áhrif á nítírunarferlið eins og lýst er í vöruvirkniflokki 5.A.
2. Prófun í glasi sem inniheldur afnítírunarlata skal sýna 20% minnkun á losunarhraða nituroxíðs ( $\text{N}_2\text{O}$ ) við 95% öryggisstig, samanborið við samanburðarsýni sem afnítírunarlata hefur ekki verið bætt í, byggt á greiningu sem er gerð 14 dögum eftir ísetningu.

#### VÖRUVIRKNIFLOKKUR 5.C: ÚREASALATI

1. Úreasalati skal letja vatnsrofsvirgni á þvagefni ( $\text{CH}_4\text{N}_2\text{O}$ ) með úreasaensími sem beinist fyrst og fremst að því að minnka uppgufun ammoníaks.
2. Prófun í glasi sem inniheldur úreasalata skal sýna 20% minnkun á vatnsrofshraða þvagefnis ( $\text{CH}_4\text{N}_2\text{O}$ ) við 95% öryggisstig, samanborið við samanburðarsýni sem úreasalata hefur ekki verið bætt í, byggt á greiningu sem er gerð 14 dögum eftir ísetningu.

#### VÖRUVIRKNIFLOKKUR 6: PLÖNTULÍFÖRVI

1. Plöntulíförvi skal vera ESB-áburðarvara sem hefur það hlutverk að örva næringarvinnslu plantna, óháð næringar-efnainnihaldi vörunnar, með það eitt að markmiði að bæta einn eða fleiri af eftirfarandi eiginleikum plöntunnar eða rótarhvolfs plöntunnar:
  - a) næringarefnanýtni,
  - b) þol gegn álagi án tilstillis lífvera,
  - c) gæðaeiginleika eða
  - d) aðgengileika næringarefna sem eru innilokuð í jarðveginum eða rótarhvolfinu.
2. Aðskotaefni í plöntulíförva mega ekki fara yfir eftirfarandi viðmiðunarmörk:

(a) kadmíum (Cd):	1,5 mg/kg þurrefnis,
(b) sexgilt króm (Cr VI):	2 mg/kg þurrefnis,
(c) blý (Pb):	120 mg/kg þurrefnis,
(d) kvikasilfur (Hg):	1 mg/kg þurrefnis,
(e) nikkell (Ni):	50 mg/kg þurrefnis og
(f) ólífrænt arsen (As):	40 mg/kg þurrefnis.
3. Koparinnihald (Cu) í plöntulíförva má ekki fara yfir 600 mg/kg þurrefnis og sinkinnihald (Zn) í plöntulíförva má ekki fara yfir 1 500 mg/kg þurrefnis.
4. Plöntulíförvi skal hafa þau áhrif sem eru fullyrt á merkimiðanum varðandi þær plöntur sem þar eru tilgreindar.

## VÖRUVIRKNIFLOKKUR 6.A: ÖRVERUFRÆÐILEGUR PLÖNTULÍFÖRVI

- Örverufræðilegur plöntulíförvi skal samanstanda af örveru eða hópi örvera sem um getur í efnisþáttaefniviðaflokki 7 í II. hluta II. viðauka.
- Sjúkdómsvaldar í örverufræðilegum plöntulíförva mega ekki fara yfir mörkin sem sett eru fram í eftirfarandi töflu:

Örverur/eiturefni þeirra, umbrotsefni	Sýnatökuáætlanir		Viðmiðunarmörk
	n	c	
<i>Salmonella</i> spp.	5	0	Finnst ekki í 25 g eða 25 ml
<i>Escherichia coli</i>	5	0	Finnst ekki í 1 g eða 1 ml
<i>Listeria monocytogenes</i>	5	0	Finnst ekki í 25 g eða 25 ml
<i>Vibrio</i> spp.	5	0	Finnst ekki í 25 g eða 25 ml
<i>Shigella</i> spp.	5	0	Finnst ekki í 25 g eða 25 ml
<i>Staphylococcus aureus</i>	5	0	Finnst ekki í 25 g eða 25 ml
<i>Enterococcaceae</i>	5	2	10 CFU/g
Fjöldi örvera við loftfirrð skilyrði nema örverufræðilegi plöntulíförvinn sé loftháð baktería	5	2	10 <sup>5</sup> CFU/g eða ml
Gersveppir og myglusveppir teljast með nema örverufræðilegi plöntulíförvinn sé sveppur	5	2	1000 CFU/g eða ml

þar sem:

n = fjöldi eininga sem mynda sýnið,

c = fjöldi úrtakseininga með gildi sem eru yfir skilgreindum mörkum.

- Ef örverufræðilegur plöntulíförvi er í fljótandi formi skal sýrustig plöntulíförvans vera ákjósanlegt fyrir örverurnar sem hann inniheldur og fyrir plöntur.

## VÖRUVIRKNIFLOKKUR 6.B: PLÖNTULÍFÖRVI SEM ER EKKI ÖRVERUFRÆÐILEGUR

- Plöntulíförvi, sem er ekki örverufræðilegur, skal vera annar plöntulíförvi en örverufræðilegur plöntulíförvi.
- Sjúkdómsvaldar í plöntulíförva, sem er ekki örverufræðilegur, mega ekki fara yfir mörkin sem sett eru fram í eftirfarandi töflu:

Örverur til prófunar	Sýnatökuáætlanir			Viðmiðunarmörk
	n	c	m	
<i>Salmonella</i> spp.	5	0	0	Finnst ekki í 25 g eða 25 ml
<i>Escherichia coli</i> eða <i>Enterococcaceae</i>	5	5	0	1 000 í 1 g eða 1 ml

þar sem:

n = fjöldi sýna sem prófa skal,

- c = fjöldi sýna þar sem fjöldi baktería, sem er gefinn upp sem þyrpingamyndandi einingar (CFU), er milli m og M,
- m = þröskuldsgildi fyrir fjölda baktería, sem er gefinn upp sem þyrpingamyndandi einingar (CFU), sem telst fullnægjandi,
- M = hámarksgildi fyrir fjölda baktería sem er gefinn upp sem þyrpingamyndandi einingar (CFU).

#### VÖRUVIRKNIFLOKKUR 7: ÁBURÐARVÖRUBLANDA

1. Áburðarvörublanda skal vera ESB-áburðarvara sem er samsett úr tveimur eða fleiri ESB-áburðarvörum sem eru í vöruvirkniflokki 1 til 6, sem sýnt hefur verið fram á, að því er varðar hvern efnisþátt ESB-áburðarvöru í blöndunni, að uppfylli kröfurnar í þessari reglugerð í samræmi við þá samræmismatsaðferð sem gildir fyrir þann efnisþátt ESB-áburðarvörunnar.
2. Blöndunin skal ekki breyta eðli neins efnisþáttar ESB-áburðarvörunnar og skal ekki hafa neikvæð áhrif á heilbrigði manna, dýra eða plantna eða á öryggi eða á umhverfið við sæmilega fyrirsjáanleg skilyrði við geymslu eða notkun á áburðarvörublöndunni.
3. Framleiðandi blöndunnar skal meta samræmi hennar við kröfurnar sem settar eru fram í 1. og 2. lið í þessum vöruvirkniflokki, tryggja að blandan samrýmist kröfum um merkingar sem mælt er fyrir um í III. viðauka og taka á sig ábyrgð skv. 4. mgr. 16. gr. þessarar reglugerðar að því er varðar að blandan samrýmist kröfunum í þessari reglugerð með því að:
  - a) semja ESB-samræmisýfirlýsingu fyrir áburðarvörublönduna í samræmi við 2. mgr. 6. gr. þessarar reglugerðar og
  - b) hafa í vörslu sinni ESB-samræmisýfirlýsingu fyrir hvern efnisþátt ESB-áburðarvaranna.
4. Markaðsaðilar sem bjóða áburðarvörublöndur fram á markaði skulu fara að eftirfarandi ákvæðum þessarar reglugerðar að því er varðar ESB-samræmisýfirlýsingu fyrir hvern efnisþátt ESB-áburðarvöru sem og fyrir blönduna:
  - a) ákvæðum 3. mgr. 6. gr. (skylda framleiðanda að geyma ESB-samræmisýfirlýsinguna),
  - b) ákvæðum a-liðar 2. mgr. 7. gr. (skylda viðurkennds fulltrúa að geyma ESB-samræmisýfirlýsinguna),
  - c) ákvæðum 8. mgr. 8. gr. (skylda innflytjenda að hafa afrit af ESB-samræmisýfirlýsingunni tiltækt fyrir markaðseftirlitsyfírvöld).

—



*II. VIÐAUKI***Efnisþáttaefniviðaflokkar**

ESB-áburðarvara skal eingöngu samanstanda af efnisþáttaefniviðum sem samrýmast kröfum fyrir einn efnisþáttaefniviðaflokk eða fleiri sem eru tilgreindir í þessum viðauka.

Efnisþáttaefniviðir og ílagsefniviðir sem eru notaðir til að framleiða þá skulu ekki innihalda nein þeirra efna sem hámarksgildi eru tilgreind fyrir í I. viðauka í því magni að það tefli í tvísýnu samræmi ESB-áburðarvörunnar við gildandi kröfur í þeim viðauka.

## I. HLUTI

**HEITI EFNISÞÁTTAEFNIVIÐAFLOKKA**

EFNISÞÁTTAEFNIVIÐAFLOKKUR 1: Efni og blöndur úr nýjum efniviði

EFNISÞÁTTAEFNIVIÐAFLOKKUR 2: Plöntur, plöntuhlutur eða plöntuútdrættir

EFNISÞÁTTAEFNIVIÐAFLOKKUR 3: Melta

EFNISÞÁTTAEFNIVIÐAFLOKKUR 4: Melta úr nýjum nytjaplöntum

EFNISÞÁTTAEFNIVIÐAFLOKKUR 5: Melta, önnur en melta úr nýjum nytjaplöntum

EFNISÞÁTTAEFNIVIÐAFLOKKUR 6: Aukaafurðir úr matvælaiðnaðinum

EFNISÞÁTTAEFNIVIÐAFLOKKUR 7: Örverur

EFNISÞÁTTAEFNIVIÐAFLOKKUR 8: Næringarefnafjölliður

EFNISÞÁTTAEFNIVIÐAFLOKKUR 9: Fjölliður, aðrar en næringarefnafjölliður

EFNISÞÁTTAEFNIVIÐAFLOKKUR 10: Afleiddar afurðir í skilningi reglugerðar (EB) nr. 1069/2009

EFNISÞÁTTAEFNIVIÐAFLOKKUR 11: Aukaafurðir í skilningi tilskipunar 2008/98/EB

## II. HLUTI

**KRÖFUR Í TENGLUM VIÐ EFNISÞÁTTAEFNIVIÐAFLOKKA**

Í þessum hluta eru skilgreindir þeir efnisþáttaefniviðir sem ESB-áburðarvörur skulu eingöngu samsettar úr.

EFNISÞÁTTAEFNIVIÐAFLOKKUR 1: EFNI OG BLÖNDUR ÚR NÝJUM EFNIVIÐI

1. ESB-áburðarvara má innihalda efni og blöndur, þó ekki <sup>(1)</sup>:

- a) úrgang í skilningi tilskipunar 2008/98/EB,
- b) efni eða blöndur sem eru hættar að vera úrgangur í einu eða fleiri aðildarríkjum í krafti landsráðstafana sem lögleiða 6. gr. tilskipunar 2008/98/EB,
- c) efni sem eru mynduð úr forefnum sem eru hætt að vera úrgangur í einu eða fleiri aðildarríkjum í krafti landsráðstafana sem lögleiða 6. gr. tilskipunar 2008/98/EB eða blöndur sem innihalda slík efni,

<sup>(1)</sup> Þó að efni sé undanskilið í efnisþáttaefniviðaflokki 1 kemur það ekki í veg fyrir að efnið sé tækt sem efnisþáttaefniviður í krafti annars efnisþáttaefniviðaflokks þar sem mælt er fyrir um aðrar kröfur. Sjá t.d. efnisþáttaefniviðaflokk 3 um meltu, efnisþáttaefniviðaflokka 4 og 5 um meltu, efnisþáttaefniviðaflokka 8 og 9 um fjölliður, efnisþáttaefniviðaflokk 10 um afleiddar afurðir í skilningi reglugerðar (EB) nr. 1069/2009 eða efnisþáttaefniviðaflokk 11 um aukaafurðir í skilningi tilskipunar 2008/98/EB.

- d) aukaafurðir í skilningi tilskipunar 2008/98/EB,
  - e) aukaafurðir úr dýrum eða afleiddar afurðir í skilningi reglugerðar (EB) nr. 1069/2009,
  - f) fjölliður,
  - g) moltu eða
  - h) meltu.
2. Öll efni sem eru sett í ESB-áburðarvöru, ein og sér eða í blöndu, skulu hafa verið skráð samkvæmt reglugerð (EB) nr. 1907/2006 <sup>(2)</sup> ásamt málsskjölum sem innihalda:
- a) upplýsingarnar sem kveðið er á um í VI., VII. og VIII. viðauka við reglugerð (EB) nr. 1907/2006 og
  - b) efnaöryggisskýrslu skv. 14. gr. reglugerðar (EB) nr. 1907/2006 sem tekur til notkunar sem áburðarvara,
- nema það falli á ótvíræðan hátt undir eina af undanþágunum frá skráningarskyldunni sem kveðið er á um í IV. viðauka við reglugerð (EB) nr. 1907/2006 eða í 6., 7., 8. eða 9. lið V. viðauka við þá reglugerð.
3. Ef efninu eða einu af efnunum í blöndunni er ætlað að bæta langtímaaðgengi plantna að snefilefnum í ESB-áburðarvöru skal þetta efni annaðhvort vera klóbindill eða bindill og eftirfarandi reglur skulu gilda:
- a) Klóbindillinn skal vera lifrænt efni sem samanstendur af sameind sem:
    - i. er með tvö eða fleiri svæði sem gefa rafeindapör í miðlæga hliðarmálplúsjón (sink (Zn), kopar (Cu), járn (Fe), mangan (Mn), magnesíum (Mg), kalsíum (Ca) eða kóbalt (Co)) og
    - ii. er nógu stór til að mynda fimm- eða sexliða hringaða formgerð.ESB-áburðarvaran skal haldast stöðug í staðlaðri Hoagland-lausn við pH-gildin 7 og 8 í a.m.k. 3 daga.
  - b) Bindillinn skal vera lifrænt efni sem myndar flata eða rúmlæga (e. *steric*) formgerð með ein-, tví- eða þrígildri hliðarmálplúsjón (sink (Zn), kopar (Cu), járn (Fe), mangan (Mn) eða kóbalt (Co)).
- ESB-áburðarvaran skal haldast stöðug í vatnslausn við pH-gildin 6 og 7 í a.m.k. 1 dag.
4. Ef efninu eða einu af efnunum í blöndunni er ætlað að bæta næringarefnalosunarmynstur ESB-áburðarvöru með því að tefja eða stöðva virkni tiltekinna hópa örvera eða ensíma skal þetta efni vera nítrunarlati, afnítrunarlati eða úreasalati og eftirfarandi reglur skulu gilda:
- a) Nítrunarlatinn skal letja líffræðilega oxun ammoníaksbundins köfnunarefnis (NH<sub>3</sub>-N) í níttríköfnunarefni (NO<sub>2</sub>-) og hægja þannig á myndun níttríköfnunarefnis (NO<sub>3</sub>-).
- Oxunarhraði ammoníaksbundins köfnunarefnis (NH<sub>3</sub>-N) skal annaðhvort mældur með:
- i. hvarfi ammoníaksbundins köfnunarefnis (NH<sub>3</sub>-N) eða
  - ii. heildarframleiðslu á níttríköfnunarefni og níttríköfnunarefni með hliðsjón af tíma.
- Jarðvegssýni sem inniheldur nítrunarlata skal sýna 20% minnkun á oxunarhraða ammoníaksbundins köfnunarefnis (NH<sub>3</sub>-N) við 95% öryggisstig, samanborið við samanburðarsýni sem nítrunarlata hefur ekki verið bætt í, byggt á greiningu sem er gerð 14 dögum eftir ísetningu.

<sup>(2)</sup> Ef um er að ræða efni sem er endurnýtt í Evrópusambandinu er þetta skilyrði uppfyllt ef efnið er það sama, í skilningi i. liðar í d-lið 7. mgr. 2. gr. reglugerðar (EB) nr. 1907/2006, og efni sem er skráð ásamt málsskjölum sem innihalda upplýsingarnar sem hér eru tilgreindar og ef upplýsingar eru tiltækar fyrir framleiðanda áburðarvörunnar í skilningi ii. liðar í d-lið 7. mgr. 2. gr. reglugerðar (EB) nr. 1907/2006.

Að minnsta kosti 50% af heildarinnihaldi köfnunarefnis (N) í ESB-áburðarvöru skal samanstanda af köfnunarefnisformunum ammóníumi ( $\text{NH}_4^+$ ) og þvagefni ( $\text{CH}_4\text{N}_2\text{O}$ ).

- b) Afnítrunarlatinn skal letja myndun nituroxíðs ( $\text{N}_2\text{O}$ ) með því að hægja á eða tálma umbreytingu nítrats ( $\text{NO}_3^-$ ) yfir í tvíköfnunarefni ( $\text{N}_2$ ) án þess að hafa áhrif á nítrunarferlið eins og lýst er í vöruvirkniflokki 5.A.

Prófun í glasi sem inniheldur afnítrunarlata skal sýna 20% minnkun á losunarhraða nituroxíðs ( $\text{N}_2\text{O}$ ) við 95% öryggisstig, samanborið við samanburðarsýni sem afnítrunarlata hefur ekki verið bætt í, byggt á greiningu sem er gerð 14 dögum eftir ísetningu.

- c) Úreasalatinn skal letja vatnsrofsvirkni á þvagefni ( $\text{CH}_4\text{N}_2\text{O}$ ) með úreasaensími sem beinist fyrst og fremst að því að minnka uppgufun ammoníaks. Prófun í glasi sem inniheldur úreasalata skal sýna 20% minnkun á vatnsrofshraða þvagefnis ( $\text{CH}_4\text{N}_2\text{O}$ ) við 95% öryggisstig, samanborið við samanburðarsýni sem úreasalata hefur ekki verið bætt í, byggt á greiningu sem er gerð 14 dögum eftir ísetningu.

Að minnsta kosti 50% af heildarinnihaldi köfnunarefnis (N) í ESB-áburðarvöru skal samanstanda af köfnunarefnisforminu þvagefni ( $\text{CH}_4\text{N}_2\text{O}$ ).

#### EFNISÞÁTTAEFNIVIDAFLOKKUR 2: PLÖNTUR, PLÖNTUHLUTAR EÐA PLÖNTUÚTDRÆTTIR

ESB-áburðarvara má innihalda plöntur, plöntuhluta eða plöntuútdrætti sem hafa ekki farið í gegnum í aðra vinnslu en skurð, mulning, mölun, sigtun, skiljun, pressun, þurrkun, frystimeðhöndlun, frostþurrkun eða útdrátt með vatni eða útdrátt með koltvísýringi ( $\text{CO}_2$ ) í yfirmarksástandi.

Að því er varðar þennan lið teljast sveppir og þörungur til plantna en blágrænir þörungur (blábakteríur) eru undanskildir.

#### EFNISÞÁTTAEFNIVIDAFLOKKUR 3: MOLTA

1. ESB-áburðarvara má innihalda moltu sem fæst með loftháðri myltingu á einungis einum eða fleiri eftirtöldum ilagsefni-viðum:

- a) lífúrgangi í skilningi tilskipunar 2008/98/EB sem kemur úr aðskildri söfnun á lífúrgangi við upptök,
- b) afleiddum afurðum, sem um getur í 32. gr. reglugerðar (EB) nr. 1069/2009, sem endapunktur í framleiðsluferlinu hefur verið ákvarðaður fyrir í samræmi við þriðju undirgrein 2. mgr. 5. gr. þeirrar reglugerðar,
- c) lifandi eða dauðum lifverum eða hlutum þeirra sem eru óunnir eða eingöngu unnir með handafli, á vélrænan hátt eða með þyngdarkrafti, með því að leysa þá upp í vatni, með fleytingu, útdrætti með vatni, gufueimingu eða með hitun til þess eins að losna við vatn, eða efni sem er unnið úr andrúmslofti með hvaða aðferð sem er, þó ekki:
- lífrænum hluta af blönduðu húsasorpi sveitarfélaga, aðskilið með vélrænni, eðlisefnafræðilegi, lífrænni og/eða handvirkri meðhöndlun.
  - skólpeðju, eðju frá iðnaði eða dýpkunarefni og
  - aukaafurðum úr dýrum eða afleiddum afurðum, sem falla undir gildissvið reglugerðar (EB) nr. 1069/2009, sem enginn endapunktur í framleiðsluferlinu hefur verið ákvarðaður fyrir í samræmi við þriðju undirgrein 2. mgr. 5. gr. þeirrar reglugerðar,
- d) myltingaraukefnum sem eru nauðsynleg til að bæta vinnsluafköst eða umhverfisárangur myltingarferlisins að því tilskildu að:
- i. aukefnið er skráð samkvæmt reglugerð (EB) nr. 1907/2006 <sup>(3)</sup> ásamt málsskjölum sem innihalda:
    - upplýsingarnar sem kveðið er á um í VI., VII. og VIII. viðauka við reglugerð (EB) nr. 1907/2006 og

<sup>(3)</sup> Ef um er að ræða aukefni sem er endurnýtt í Evrópusambandinu er þetta skilyrði uppfyllt ef aukefnið er það sama, í skilningi i. liðar í d-lið 7. mgr. 2. gr. reglugerðar (EB) nr. 1907/2006, og efni sem er skráð ásamt málsskjölum sem innihalda upplýsingarnar sem hér eru tilgreindar og ef upplýsingar eru tiltækar fyrir framleiðanda áburðarvörunnar í skilningi ii. liðar í d-lið 7. mgr. 2. gr. reglugerðar (EB) nr. 1907/2006.

— efnaöryggisskýrslu skv. 14. gr. reglugerðar (EB) nr. 1907/2006 sem tekur til notkunar sem áburðarvara,

nema það falli á ótvíræðan hátt undir eina af undanþágunum frá skráningarskyldunni sem kveðið er á um í IV. viðauka við reglugerð (EB) nr. 1907/2006 eða í 6., 7., 8. eða 9. lið V. viðauka við þá reglugerð og

ii. heildarstyrkur allra aukefna fari ekki yfir 5% af heildarþyngd ílagsefniviða eða

e) sérhverjum efniviði sem er tilgreindur í a-, b- eða c-lið sem:

i. hefur áður verið myltur eða meltur og

ii. inniheldur í mesta lagi 6 mg/kg þurrefnis af PAH<sub>16</sub><sup>(4)</sup>.

2. Myltingin skal fara fram í stöð:

a) þar sem framleiðslulínur fyrir vinnslu á ílagsefniviðum, sem um getur í 1. lið, eru greinilega aðgreindar frá framleiðslulínunum fyrir vinnslu á öðrum ílagsefniviðum en þeim sem um getur í 1. lið og

b) þar sem komist er hjá beinni snertingu milli ílags- og frálagsefniviða, þ.m.t. meðan á geymslu stendur.

3. Loftháð mylting skal samanstanda af stýrðu niðurbroti lífbrjótanlegra efniviða sem er að mestu loftháð og sem gerir það kleift, með líffræðilega framleiddum varma, að ná hitastigi sem hentar fyrir hitakærar bakteríur. Annaðhvort skal færa til og snúa öllum hlutum hvernar framleiðslulotu reglulega og vandlega eða beita knúinni loftræstingu á þá til að tryggja rétt hreinlæti og einsleitni efniviðarins. Meðan myltingarferlið stendur yfir skal hver hluti hvernar framleiðslulotu vera samkvæmt einu af eftirfarandi hitastigs-/tímasniðum:

— 70 °C eða meira í a.m.k. 3 daga,

— 65 °C eða meira í a.m.k. 5 daga,

— 60 °C eða meira í a.m.k. 7 daga eða

— 55 °C eða meira í a.m.k. 14 daga.

4. Moltan skal innihalda:

a) í mesta lagi 6 mg/kg þurrefnis af PAH<sub>16</sub><sup>(5)</sup>,

b) í mesta lagi 3 g/kg þurrefnis af stórsæjum óhreinindum yfir 2 mm á einhverju af eftirfarandi formi: gler, málmur eða plast, og

c) í mesta lagi 5 g/kg þurrefnis af summu stórsæju óhreinindanna sem um getur í b-lið.

Frá og með 16. júlí 2026 má plast sem er yfir 2 mm innan hámarksgildisins sem um getur í b-lið ekki vera fyrir hendi í meira magni en sem nemur 2,5 g/kg þurrefnis. Eigi síðar en 16. júlí 2029 skal endurmeta viðmiðunarmörkin 2,5 g/kg þurrefnis fyrir plast sem er yfir 2 mm til að taka tillit til framfara sem orðið hafa að því er varðar aðgreinda söfnun lífúrgangs.

5. Moltan skal uppfylla a.m.k. eina af eftirfarandi viðmiðunum um stöðugleika:

a) Hraði súrefnisupptöku:

— Skilgreining: mælikvarði á það að hvaða marki lífbrjótanlegt lífrænt efni brotnar niður á tilteknu tímabili. Aðferðin hentar ekki fyrir efni þar sem magn agna sem eru stærri en > 10 mm fer yfir 20%.

(4) Summa naftalens, asenaftýlens, asenaftens, flúorens, fenantrens, antrasens, flúorantens, pýrens, bensó[a]antrasens, krýsens, bensó[b]flúorantens, bensó[k]flúorantens, bensó[a]pýrens, indenó[1,2,3-cd]pýrens, díbensó[a,h]antrasens og bensó[ghi]perýlens.

(5) Summa naftalens, asenaftýlens, asenaftens, flúorens, fenantrens, antrasens, flúorantens, pýrens, bensó[a]antrasens, krýsens, bensó[b]flúorantens, bensó[k]flúorantens, bensó[a]pýrens, indenó[1,2,3-cd]pýrens, díbensó[a,h]antrasens og bensó[ghi]perýlens.

— Viðmiðun: að hámarki 25 mmól O<sub>2</sub>/kg af lífrænu efni/klst eða

b) Sjálfhitunarstuðull:

— Skilgreining: hámarkshitastig sem næst í moltu við staðalskilyrði sem mælikvarði á loftháða lífvirkni hennar.

— Viðmiðun: að lágmarki rottegrad III.

EFNISÞÁTTAEFNI VIÐAFLÖKKUR 4: MELTA ÚR NÝJUM NYTJAPLÖNTUM

1. ESB-áburðarvara má innihalda meltu sem fæst með loftfirrðri meltun á einungis einum eða fleiri eftirtöldum ílagsefniviðum:

a) plöntum eða plöntuhlutum sem eru ræktaðir til að framleiða lífgas. Að því er varðar þennan lið teljast þörungur til plantna en blágrænir þörungur (blábakteríur) eru undanskildir,

b) meltunaukefnum sem þörf er á til að bæta vinnsluafköst eða umhverfisárangur meltunarferlisins að því tilskildu að:

i. aukefnið er skráð samkvæmt reglugerð (EB) nr. 1907/2006 <sup>(6)</sup> ásamt málsskjölum sem innihalda:

— upplýsingarnar sem kveðið er á um í VI., VII. og VIII. viðauka við reglugerð (EB) nr. 1907/2006 og

— efnaöryggisskýrslu skv. 14. gr. reglugerðar (EB) nr. 1907/2006 sem tekur til notkunar sem áburðarvara,

nema það falli á ótvíræðan hátt undir eina af undanþágunum frá skráningarskyldunni sem kveðið er á um í IV. viðauka við reglugerð (EB) nr. 1907/2006 eða í 6., 7., 8. eða 9. lið V. viðauka við þá reglugerð og

ii. heildarstyrkur allra aukefna fari ekki yfir 5% af heildarþyngd ílagsefniviða eða

c) sérhverju efni, sem um getur í a-lið, sem hefur áður verið melt.

2. Loftfirrð meltun skal fara fram í stöð:

a) þar sem framleiðslulínur fyrir vinnslu á ílagsefniviðum, sem um getur í 1. lið, eru greinilega aðgreindar frá framleiðslulínunum fyrir vinnslu á öðrum ílagsefniviðum en þeim sem um getur í 1. lið og

b) þar sem komist er hjá beinni snertingu milli ílags- og frágsefniviða, þ.m.t. meðan á geymslu stendur.

3. Loftfirrð meltun skal samanstanda af stýrðu niðurbroti lífbrjótanlegra efniviða sem er að mestu loftfirrt og við hitastig sem hentar fyrir miðsæknar eða hitakærar bakteríur. Öllum hlutum hvernar framleiðslulotu skal snúid reglulega og vandlega til að tryggja rétt hreinlæti og einsleitni efniviðarins. Meðan meltunarferlið stendur yfir skal hver hluti hvernar framleiðslulotu vera samkvæmt einu af eftirfarandi hitastigs-/tímasniðum:

a) hitakær loftfirrð meltun við 55 °C í a.m.k. 24 klst. og þar á eftir vökvarástími í a.m.k. 20 daga,

b) hitakær loftfirrð meltun við 55 °C með meðhöndlunarferli sem felur í sér gerilsneyðingu eins og lýst er í 1. lið 1. þáttar I. kafla V. viðauka við reglugerð framkvæmdastjórnarinnar (ESB) nr. 142/2011 <sup>(7)</sup>,

c) hitakær loftfirrð meltun við 55 °C og þar á eftir mylting við:

— 70 °C eða meira í a.m.k. 3 daga,

<sup>(6)</sup> Ef um er að ræða aukefni sem er endurnýtt í Evrópusambandinu er þetta skilyrði uppfyllt ef aukefnið er það sama, í skilningi i. liðar í d-lið 7. mgr. 2. gr. reglugerðar (EB) nr. 1907/2006, og efni sem er skráð ásamt málsskjölum sem innihalda upplýsingarnar sem hér eru tilgreindar og ef upplýsingar eru tiltækar fyrir framleiðanda áburðarvörunnar í skilningi ii. liðar í d-lið 7. mgr. 2. gr. reglugerðar (EB) nr. 1907/2006.

<sup>(7)</sup> Reglugerð framkvæmdastjórnarinnar (ESB) nr. 142/2011 frá 25. febrúar 2011 um framkvæmd reglugerðar Evrópuþingsins og ráðsins (EB) nr. 1069/2009 um heilbrigðisreglur, að því er varðar aukaafurðir úr dýrum og afleiddar afurðir sem ekki eru ætlaðar til manneldis, og um framkvæmd tilskipunar ráðsins 97/78/EB að því er varðar tiltekin sýni og hluti sem eru undanþegin heilbrigðisefniriti með dýrum og dýraafurðum á landamærum samkvæmt þeirri tilskipun (Stjtið. ESB L 54, 26.2.2011, bls. 1).

- 65 °C eða meira í a.m.k. 5 daga,
  - 60 °C eða meira í a.m.k. 7 daga eða
  - 55 °C eða meira í a.m.k. 14 daga,
- d) miðsækin loftfirrð meltun við 37–40 °C með meðhöndlunarferli sem felur í sér gerilsneyðingu eins og lýst er í 1. lið 1. þáttar I. kafla V. viðauka við reglugerð (ESB) nr. 142/2011 eða
- e) miðsækin loftfirrð meltun við 37–40 °C og síðan mylting við:
- 70 °C eða meira í a.m.k. 3 daga,
  - 65 °C eða meira í a.m.k. 5 daga,
  - 60 °C eða meira í a.m.k. 7 daga eða
  - 55 °C eða meira í a.m.k. 14 daga.
4. Bæði fastur og fljótandi hluti meltunnar skal uppfylla a.m.k. eina af eftirfarandi viðmiðunum um stöðugleika:
- a) Hraði súrefnisupptöku:
- Skilgreining: mælikvarði á það að hvaða marki lífbrjótanlegt lífrænt efni brotnar niður á tilteknu tímabili. Aðferðin hentar ekki fyrir efni þar sem magn agna sem eru stærri en > 10 mm fer yfir 20%.
  - Viðmiðun: að hámarki 25 mmól O<sub>2</sub>/kg af lífrænu efni/klst eða
- b) Lífgasleifamáttur:
- Skilgreining: mælikvarði á gas sem losnar frá meltu á 28 daga tímabili og er mælt með samanburði við rokgjörn föst efni sem eru í sýninu. Prófunin er gerð þrisvar og meðaltalsniðurstöður notaðar til að sýna fram á að farið sé að viðmiðuninni. Rokgjörn föst efni eru þau föstu efni í sýni af efniviði sem tapast við glæðingu fastra þurrefna við 550 °C.
  - Viðmiðun: að hámarki 0,25 l lífgas/g af rokgjörnum föstum efnum.

#### EFNISÞÁTTAEFNI VIÐAFLÖKKUR 5: MELTA, ÖNNUR EN MELTA ÚR NÝJUM NYTJAPLÖNTUM

1. ESB-áburðarvara má innihalda meltu sem fæst með loftfirrðri meltun á einungis einum eða fleiri eftirtöldum ílagsefni-viðum:
- a) lífúrgangi í skilningi tilskipunar 2008/98/EB sem kemur úr aðskildri söfnun á lífúrgangi við upptök,
- b) afleiddum afurðum, sem um getur í 32. gr. reglugerðar (EB) nr. 1069/2009, sem endapunktur í framleiðsluferlinu hefur verið ákvarðaður fyrir í samræmi við þriðju undirgrein 2. mgr. 5. gr. þeirrar reglugerðar,
- c) lifandi eða dauðum lifverum eða hlutum þeirra sem eru óunnir eða eingöngu unnir með handafli, á vélrænan hátt eða með þyngdarkrafti, með því að leysa þá upp í vatni, með fleytingu, útdrætti með vatni, gufueimingu eða með hitun til þess eins að losna við vatn, eða efni sem er unnið úr andrúmslofti með hvaða aðferð sem er, þó ekki:
- i. lífrænum hluta af blönduðu húsasorpi sveitarfélaga, aðskilið með vélrænni, eðlisefnafræðilegi, lífrænni og/eða handvirkri meðhöndlun.
  - ii. skólpeðju, eðju frá iðnaði eða dýpkunarefni,

- iii. aukaafurðum úr dýrum eða afleiddum afurðum, sem falla undir gildissvið reglugerðar (EB) nr. 1069/2009, sem enginn endapunktur í framleiðsluferlinu hefur verið ákvarðaður fyrir í samræmi við þriðju undirgrein 2. mgr. 5. gr. þeirrar reglugerðar,
  - d) meltunaraufefnum sem eru nauðsynleg til að bæta vinnsluafköst eða umhverfisárangur meltunarferlisins að því tilskildu að:
    - i. aukefnið er skráð samkvæmt reglugerð (EB) nr. 1907/2006 <sup>(8)</sup> ásamt málsskjölum sem innihalda:
      - upplýsingarnar sem kveðið er á um í VI., VII. og VIII. viðauka við reglugerð (EB) nr. 1907/2006 og
      - efnaöryggisskýrslu skv. 14. gr. reglugerðar (EB) nr. 1907/2006 sem tekur til notkunar sem áburðarvara, nema það falli á ótvíræðan hátt undir eina af undanþágunum frá skráningarskyldunni sem kveðið er á um í IV. viðauka við reglugerð (EB) nr. 1907/2006 eða í 6., 7., 8. eða 9. lið V. viðauka við þá reglugerð og
    - ii. heildarstyrkur allra aukefna fari ekki yfir 5% af heildarþyngd ílagsefniviða eða
  - e) sérhverjum efniviði sem er tilgreindur í a-, b- eða c-lið sem:
    - i. hefur áður verið myltur eða meltur og
    - ii. inniheldur í mesta lagi 6 mg/kg þurrefnis af PAH<sub>16</sub> <sup>(9)</sup>.
2. Loftfirrð meltun skal fara fram í stöð:
- a) þar sem framleiðslulínur fyrir vinnslu á ílagsefniviðum, sem um getur í 1. lið, eru greinilega aðgreindar frá framleiðslulínum fyrir vinnslu á öðrum ílagsefniviðum en þeim sem um getur í 1. lið og
  - b) þar sem komist er hjá beinni snertingu milli ílags- og frágagsefniviða, þ.m.t. meðan á geymslu stendur.
3. Loftfirrð meltun skal samanstanda af stýrðu niðurbroti lífbrjótanlegra efniviða sem er að mestu loftfirrt og við hitastig sem hentar fyrir miðsæknar eða hitakærar bakteríur. Öllum hlutum hvernar framleiðslulotu skal snúið reglulega og vandlega til að tryggja rétt hreinlæti og einsleitni efniviðarins. Meðan meltunarferlið stendur yfir skal hver hluti hvernar framleiðslulotu vera samkvæmt einu af eftirfarandi hitastigs-/tímasniðum:
- a) hitakær loftfirrð meltun við 55 °C í a.m.k. 24 klst. og þar á eftir vökvarástími í a.m.k. 20 daga,
  - b) hitakær loftfirrð meltun við 55 °C með meðhöndlunarferli sem felur í sér gerilsneyðingu eins og lýst er í 1. lið 1. þáttar I. kafla V. viðauka við reglugerð (ESB) nr. 142/2011,
  - c) hitakær loftfirrð meltun við 55 °C og þar á eftir mylting við:
    - 70 °C eða meira í a.m.k. 3 daga,
    - 65 °C eða meira í a.m.k. 5 daga,
    - 60 °C eða meira í a.m.k. 7 daga eða
    - 55 °C eða meira í a.m.k. 14 daga,
  - d) miðsækin loftfirrð meltun við 37–40 °C með meðhöndlunarferli sem felur í sér gerilsneyðingu eins og lýst er í 1. lið 1. þáttar I. kafla V. viðauka við reglugerð (ESB) nr. 142/2011 eða
  - e) miðsækin loftfirrð meltun við 37–40 °C og síðan mylting við:
    - 70 °C eða meira í a.m.k. 3 daga,

<sup>(8)</sup> Ef um er að ræða aukefni sem er endurnýtt í Evrópusambandinu er þetta skilyrði uppfyllt ef aukefnið er það sama, í skilningi i. liðar í d-lið 7. mgr. 2. gr. reglugerðar (EB) nr. 1907/2006, og efni sem er skráð ásamt málsskjölum sem innihalda upplýsingarnar sem hér eru tilgreindar og ef upplýsingar eru tiltækar fyrir framleiðanda áburðarvörunnar í skilningi ii. liðar í d-lið 7. mgr. 2. gr. reglugerðar (EB) nr. 1907/2006.

<sup>(9)</sup> Summa naftalens, asenaftýlens, asenaftens, flúorens, fenantrens, antrasens, flúorantens, pírens, bensó[a]antrasens, krýsens, bensó[b]flúorantens, bensó[k]flúorantens, bensó[a]pýrens, indenó[1,2,3-cd]pýrens, díbensó[a,h]antrasens og bensó[ghi]perýlens.

- 65 °C eða meira í a.m.k. 5 daga,
  - 60 °C eða meira í a.m.k. 7 daga eða
  - 55 °C eða meira í a.m.k. 14 daga.
4. Hvorki fastur né fljótandi hluti meltunnar skal innihalda meira en 6 mg/kg þurrefnis af PAH<sub>16</sub> <sup>(10)</sup>.
5. Meltan skal innihalda:
- a) í mesta lagi 3 g/kg þurrefnis af stórsæjum óhreinindum yfir 2 mm á einhverju af eftirfarandi formi: gler, málmur eða plast, og
  - b) í mesta lagi 5 g/kg þurrefnis af summu stórsæju óhreinindanna sem um getur í a-lið.

Frá og með 16. júlí 2026 má plast sem er yfir 2 mm innan hámarksgildisins sem um getur í a-lið ekki vera fyrir hendi í meira magni en sem nemur 2,5 g/kg þurrefnis. Eigi síðar en 16. júlí 2029 skal endurmeta viðmiðunarmörkin 2,5 g/kg þurrefnis fyrir plast sem er yfir 2 mm til að taka tillit til framfara sem orðið hafa að því er varðar aðgreinda söfnun lífúrgangs.

6. Bæði fastur og fljótandi hluti meltunnar skal uppfylla a.m.k. eina af eftirfarandi viðmiðunum um stöðugleika:
- a) Hraði súrefnisupptöku:
    - Skilgreining: mælikvarði á það að hvaða marki lífbrjótanlegt lífrænt efni brotnar niður á tilteknu tímabili. Aðferðin hentar ekki fyrir efni þar sem magn agna sem eru stærri en > 10 mm fer yfir 20%.
    - Viðmiðun: að hámarki 25 mmól O<sub>2</sub>/kg af lífrænu efni/klst eða
  - b) Lífgasleifamáttur:
    - Skilgreining: mælikvarði á gas sem losnar frá meltu á 28 daga tímabili og er mælt með samanburði við rokgjörn föst efni sem eru í sýninu. Prófunin er gerð þrisvar og meðaltalsniðurstöður notaðar til að sýna fram á að farið sé að viðmiðuninni. Rokgjörn föst efni eru þau föstu efni í sýni af efniviði sem tapast við glæðingu fastra þurrefna við 550 °C.
    - Viðmiðun: að hámarki 0,25 l lífgas/g af rokgjörnum föstum efnum.

#### EFNISÞÁTTAEFNIVIDAFLOKKUR 6: AUKAUFURÐIR ÚR MATVÆLAIÐNAÐINUM

1. ESB-áburðarvara má innihalda efnisþáttaefnivið sem samanstendur af einu af eftirtöldum efnum:
- a) verksmiðjukalki úr matvælaíðnaðinum, þ.e. efniviður úr matvælavinnsluíðnaðinum sem fæst með kolsýringu á lífrænu efni þar sem eingöngu er notað brennt kalk frá náttúrulegum gjöfum,
  - b) melassa, þ.e. seig aukaafurð frá hreinsun sykurreys eða sykurrófa í sykur,
  - c) eimingardreggjum, þ.e. seig aukaafurð frá gerjunarferli melassa yfir í etanól, askorbínsýru eða aðrar vörur,
  - d) dreggjum, þ.e. aukaafurðir sem verða við framleiðslu á áfengum drykkjum,
  - e) plöntum, plöntuhlutum eða útdráttum úr plöntum sem hafa einungis farið í gegnum hitameðhöndlun eða hitameðhöndlun til viðbótar við vinnsluáðferðirnar sem um getur í efnisþáttaefniviðaflokki 2 eða
  - f) kalki frá drykkjarvatnsframleiðslu, þ.e. leifar sem losna við framleiðslu á drykkjarvatni úr grunnvatni eða yfirborðsvatni og samanstanda að mestu úr kalsíumkarbónati.

<sup>(10)</sup> Summa naftalens, asenaftýlens, asenaftens, flúorens, fenantrens, antrasens, flúorantens, pírens, bensó[a]antrasens, krýsens, bensó[b]flúorantens, bensó[k]flúorantens, bensó[a]pýrens, indenó[1,2,3-cd]pýrens, díbensó[a,h]antrasens og bensó[ghi]perýlens.



2. Öll efni sem eru sett í ESB-áburðarvöru, ein og sér eða í blöndu, skulu hafa verið skráð samkvæmt reglugerð (EB) nr. 1907/2006 <sup>(1)</sup> ásamt málsskjölum sem innihalda:

- a) upplýsingarnar sem kveðið er á um í VI., VII. og VIII. viðauka við reglugerð (EB) nr. 1907/2006 og
- b) efnaöryggisskýrslu skv. 14. gr. reglugerðar (EB) nr. 1907/2006 sem tekur til notkunar sem áburðarvara,

nema það falli á ótvíræðan hátt undir eina af undanþágunum frá skráningarskyldunni sem kveðið er á um í IV. viðauka við reglugerð (EB) nr. 1907/2006 eða í 6., 7., 8. eða 9. lið V. viðauka við þá reglugerð.

#### EFNISÞÁTTAEFNIVIÐAFLOKKUR 7: ÖRVERUR

ESB-áburðarvara sem tilheyrir vöruvirkniflokki 6.A má innihalda örverur, þ.m.t. dauðar örverur eða örverur með tómar frumur, og óskaðlega leifþætti miðilsins sem þær voru ræktaðar í, sem

- hafa ekki farið í gegnum aðra vinnslu en þurrkun eða frostþurrkun og
- eru tilgreindar í eftirfarandi töflu:

<i>Azotobacter</i> spp.
<i>Mycorrhizal fungi</i>
<i>Rhizobium</i> spp.
<i>Azospirillum</i> spp.

#### EFNISÞÁTTAEFNIVIÐAFLOKKUR 8: NÆRINGAREFNAFJÖLLIÐUR

1. ESB-áburðarvara má innihalda fjölliður sem eru eingöngu gerðar úr einliðuefnum sem uppfylla viðmiðanirnar sem settar eru fram í 1. og 2. lið í efnisþáttaefniviðaflokki 1 ef tilgangurinn með fjölliðuninni er að stjórna losun næringarefna úr einu eða fleiri einliðuefnum.
2. Að minnsta kosti 60% af fjölliðunum skulu vera leysanlegar í fosfatjafnalausn með pH-gildið 7,5 við 100 °C.
3. Endanleg niðurbrotsefni skulu einungis vera ammoníak (NH<sub>3</sub>), vatn og koltvísýringur (CO<sub>2</sub>).
4. Fjölliðurnar skulu ekki innihalda meira en 600 ppm af óbundnu formaldehyði.

#### EFNISÞÁTTAEFNIVIÐAFLOKKUR 9: FJÖLLIÐUR, AÐRAR EN NÆRINGAREFNAFJÖLLIÐUR

1. ESB-áburðarvara má einungis innihalda aðrar fjölliður en næringarefnafjölliður í tilvikum þar sem tilgangur fjölliðunnar er:
  - a) að stjórna gegnþrengingu vatns inn í næringarefnaagnir og þar með losun næringarefna (í því tilviki er fjölliðan alla jafna kölluð „húðunarefni“),
  - b) að auka vatnsheldnigetu eða vætunarhæfni ESB-áburðarvörunnar eða
  - c) að binda efnivið í ESB-áburðarvörunni sem tilheyrir vöruvirkniflokki 4.
2. Frá og með 16. júlí 2026 skulu fjölliðurnar, sem um getur í a- og b-lið 1. liðar, uppfylla viðmiðanir um lífbrjótanleika sem eru fastsettar með framseldu gerðunum sem um getur í 6. mgr. 42. gr. Ef slíkar viðmiðanir eru ekki fyrir hendi skal ESB-áburðarvara, sem er sett á markað eftir þá dagsetningu, ekki innihalda slíkar fjölliður.
3. Að því er varðar fjölliðurnar, sem um getur í a- og b-lið 1. liðar, skulu hvorki fjölliðan né niðurbrotsaukaafurðir hennar sýna neikvæð heildaráhrif á heilbrigði dýra eða plantna eða á umhverfið við sæmilega fyrirsjáanleg skilyrði við notkun í ESB-

<sup>(1)</sup> Ef um er að ræða efni sem er endurnýtt í Evrópusambandinu er þetta skilyrði uppfyllt ef efnið er það sama, í skilningi i. liðar í d-lið 7. mgr. 2. gr. reglugerðar (EB) nr. 1907/2006, og efni sem er skráð ásamt málsskjölum sem innihalda upplýsingarnar sem hér eru tilgreindar og ef upplýsingar eru tiltækar fyrir framleiðanda áburðarvörunnar í skilningi ii. liðar í d-lið 7. mgr. 2. gr. reglugerðar (EB) nr. 1907/2006.

áburðarvöruna. Fjöllidan skal standast prófun á bráðum eiturrhifum á vöxt plantna, prófun á bráðum eiturrhifum á ánamaðka og nitrunarlataprófun með örverum í jarðvegi sem hér segir:

- a) Í prófun á bráðum eiturrhifum á vöxt plantna skal spírunarhlutfall og lífmassi plantna í prófuðum plöntutegundum, sem eru ræktaðar í jarðvegi sem kemst í snertingu við prófunarefnið, vera meira en 90% af spírunarhlutfalli og lífmassa plantna af sömu tegund sem eru ræktaðar í samsvarandi blankjarðvegi sem kemst ekki í snertingu við prófunarefnið.

Niðurstöðurnar skulu því aðeins teljast gildar ef samanburðarsýnin (þ.e. blankjarðvegurinn) sýna að:

- uppkoma unglantna er a. m. k. 70%,
- sýnileg eiturrhif er ekki að sjá á unglöntunum (t.d. fólvasýki, drep, visnun, afmynduð lauf og stilkur) og sýnilegur breytileiki í vexti, formi og byggingu plantnanna er eðlilegur að því er varðar þá tilteknu tegund,
- meðallifun uppkominna samanburðarungplantna er a.m.k. 90% meðan rannsóknin stendur yfir og
- umhverfisaðstæður tiltekinnar tegundar eru nákvæmlega eins og ræktunarefni innihalda sama magn af jarðvegs-efniviði, burðarefni eða undirlagi frá sömu uppsprettu.

- b) Í prófun á bráðum eiturrhifum á ánamaðka skal mismunur á merkjanlegri dánartíðni og lífmassa eftirlifandi ánamaðka í jarðvegi sem kemst í snertingu við prófunarefnið ekki vera meiri en 10% í samanburði við samsvarandi blankjarðveg sem kemst ekki í snertingu við prófunarefnið. Niðurstöðurnar skulu teljast gildar ef:

- hundraðshlutfall dánartíðni sem kemur í ljós í samanburðarsýninu (þ.e. blankjarðveginum) er undir 10% og
- meðaltal lífmassataps (meðalþyngd) hjá ánamöðkunum í blankjarðveginum fer ekki yfir 20%.

- c) Í nitrunarlataprófun með örverum í jarðvegi skal nítrítmyndun í jarðvegi sem kemst í snertingu við prófunarefnið ekki vera meiri en 90% í samanburði við samsvarandi blankjarðveg sem kemst ekki í snertingu við prófunarefnið. Niðurstöðurnar skulu teljast gildar ef mismunurinn milli samhliða samanburðarsýna (blankjarðvegur) og prófunarsýna er minni en 20%.

#### EFNISÞÁTTAEFNIVIÐAFLOKKUR 10: AFLEIDDAR AFURÐIR Í SKILNINGI REGLUGERÐAR (EB) NR. 1069/2009

ESB-áburðarvara má innihalda afleiddar afurðir í skilningi reglugerðar (EB) nr. 1069/2009 sem hafa náð endapunktinum í framleiðsluferlinu eins og ákvarðað er í samræmi við þá reglugerð og sem eru tilgreindar í eftirfarandi töflu og eins og tilgreint er í henni <sup>(12)</sup>:

#### EFNISÞÁTTAEFNIVIÐAFLOKKUR 11: AUKAAFURÐIR Í SKILNINGI TILSKIPUNAR 2008/98/EB

1. ESB-áburðarvara má innihalda aukaafurðir í skilningi tilskipunar 2008/98/EB, að eftirfarandi undanskildu <sup>(13)</sup>:

- a) aukaafurðir úr dýrum eða afleiddar afurðir í skilningi reglugerðar (EB) nr. 1069/2009,
- b) fjöllidur,
- c) moltu eða
- d) meltu.

<sup>(12)</sup> Töflunni verður komið á fót með framseldu gerðunum sem um getur í 5. mgr. 42. gr.

<sup>(13)</sup> Þó að efni sé undanskilið í efnisþáttaefniviðaflokki 11 kemur það ekki í veg fyrir að efnið sé tækt sem efnisþáttaefniviður í krafti annars efnisþáttaefniviðaflokks þar sem mælt er fyrir um aðrar kröfur. Sjá t.d. efnisþáttaefniviðaflokk 3 um moltu, efnisþáttaefniviðaflokka 4 og 5 um meltu, efnisþáttaefniviðaflokka 8 og 9 um fjöllidur og efnisþáttaefniviðaflokk 10 um afleiddar afurðir í skilningi reglugerðar (EB) nr. 1069/2009.

2. Aukaafurðin skal hafa verið skráð samkvæmt reglugerð (EB) nr. 1907/2006 ásamt málsskjölum sem innihalda:
  - a) upplýsingarnar sem kveðið er á um í VI., VII. og VIII. viðauka við reglugerð (EB) nr. 1907/2006 og
  - b) efnaöryggisskýrslu skv. 14. gr. reglugerðar (EB) nr. 1907/2006 sem tekur til notkunar sem áburðarvara, nema það falli á ótvíræðan hátt undir eina af undanþágunum frá skráningarskyldunni sem kveðið er á um í IV. viðauka við reglugerð (EB) nr. 1907/2006 eða í 6., 7., 8. eða 9. lið V. viðauka við þá reglugerð.
3. Frá og með 16. júlí 2022 skulu aukaafurðir uppfylla viðmiðanir sem eru fastsettar með framseldri gerð sem um getur í 7. mgr. 42. gr. ESB-áburðarvara sem sett er á markað eftir þá dagsetningu skal ekki innihalda aukaafurðir, sem um getur í 1. lið, sem uppfylla ekki slíkar viðmiðanir.

---

*III. VIÐAUKI***Kröfur um merkingar**

Í þessum viðauka eru settar fram kröfur um merkingar á ESB-áburðarvörum. Kröfurnar, sem mælt er fyrir um í II. og III. hluta þessa viðauka fyrir tiltekinn vöruvirkniflokk, eins og tilgreint er í I. viðauka, gilda um ESB-áburðarvörur í öllum undirflokkum þess vöruvirkniflokks.

## I. HLUTI

**ALMENNAR KRÖFUR UM MERKINGAR**

## 1. Eftirfarandi upplýsingar skulu veittar:

- a) að því er varðar ESB-áburðarvörur í vöruvirkniflokki 1 til 6: heiti vöruvirkniflokksins, eins og það er tilgreint í I. hluta I. viðauka, sem svarar til fullyrtrar virkni vörunnar,
- b) að því er varðar ESB-áburðarvörur í vöruvirkniflokki 7: heiti allra vöruvirkniflokkanna, eins og þau eru tilgreind í I. hluta I. viðauka, sem svara til fullyrtrar virkni efnispáttar ESB-áburðarvaranna,
- c) magn ESB-áburðarvöru, tilgreint miðað við massa eða rúmmál,
- d) leiðbeiningar um tilætlaða notkun, þ.m.t. notkunarmagn, tímasetning og tíðni, og markplöntur eða -sveppir,
- e) geymsluskilyrði sem mælt er með,
- f) að því er varðar vörur sem innihalda fjölliðu sem tilheyrir efnispáttæfniviðaflokki 9 í II. hluta II. viðauka, tímabilið í kjölfar notkunar þegar næringarefnalosun er stýrt eða vatsheldnigeta er aukin („virknitímabilið“) sem skal ekki vera lengra en tímabilið milli notkunar í tvö skipti í samræmi við notkunarleiðbeiningarnar sem um getur í d-lið,
- g) sérhverjar upplýsingar sem skipta máli um ráðstafanir sem mælt er með til að hafa stjórn á áhættu fyrir heilbrigði manna, dýra eða plantna, fyrir öryggi eða fyrir umhverfið og
- h) listi yfir öll innihaldsefni yfir 5% miðað við þyngd vöru í lækandi röð eftir magni samkvæmt þurrvigti, þ.m.t. heiti viðkomandi efnispáttæfniviðaflokka eins og um getur í I. hluta II. viðauka við þessa reglugerð; ef innihaldsefnið er efni eða blanda skal hún auðkennd eins og tilgreint er í 18. gr. reglugerðar (EB) nr. 1272/2008.

2. Ef ESB-áburðarvara er með virkni sem er lýst í tveimur eða fleiri vöruvirkniflokkum, sem mælt er fyrir um í I. viðauka, má einungis fullyrða um þá virkni sem samræmist fyrir ESB-áburðarvöruna hefur verið gert fyrir með góðum árangri, í samræmi við þessa reglugerð, með því að nota samsvarandi heiti vöruvirkniflokks eins og tilgreint er í I. hluta I. viðauka.

3. Ef ESB-áburðarvara inniheldur efni sem hámarksgildi leifa í matvælum og föðri hefur verið fastsett fyrir, í samræmi við reglugerð (EBE) nr. 315/93, reglugerð (EB) nr. 396/2005, reglugerð (EB) nr. 470/2009 eða tilskipun 2002/32/EB, skulu leiðbeiningarnar, sem um getur í d-lið 1. liðar, tryggja að fyrirhuguð notkun ESB-áburðarvörunnar leiði ekki til þess að farið verði yfir þessi gildi í matvælum eða föðri.

4. Ef ESB-áburðarvara inniheldur afleiðdar afurðir í skilningi reglugerðar (EB) nr. 1069/2009, aðrar en húsdýraáburð, skal gefa eftirfarandi leiðbeiningar á merkimiðanum: „Ekki skal fýðra alidýr, hvorki beint né með beit, á beitarjurtum af landi sem þessi vara hefur verið borin á nema sláttur eða beit fari fram eftir að biðtími sem nemur a.m.k. 21 degi er liðinn.“
5. Ef ESB-áburðarvara inniheldur rísín skal gefa eftirfarandi leiðbeiningar á merkimiðanum: „Hættulegt fyrir dýr við inntöku“.
6. Ef ESB-áburðarvara inniheldur óunnið eða unnið hýði úr kakóbaunum skal gefa eftirfarandi leiðbeiningar á merkimiðanum: „Eitrað hundum og köttum“
7. Ef ESB-áburðarvara inniheldur fjölliðu í þeim tilgangi að binda efnivið í vörunni, eins og um getur í c-lið 1. liðar í efnisþáttaefniviðaflokki 9 í II. hluta II. viðauka, skal notandinn fá fyrirmæli um að nota ekki vöruna í snertingu við jarðveg og, í samstarfi við framleiðandann, sjá til þess að vörunni sé fargað á öruggan hátt eftir að notkun lýkur.
8. Upplýsingar, aðrar en upplýsingarnar sem krafist er skv. 1. til 6. lið:
  - a) skulu ekki villa um fyrir notandanum, t.d. með því að eigna vörunni eiginleika sem hún býr ekki yfir eða með því að gefa í skyn að varan búi yfir einstæðum eiginleikum sem svipaðar vörur búa einnig yfir,
  - b) skulu eiga við um sannreynanlega þætti,
  - c) skulu ekki innihalda fullyrðingar, s.s. „sjálfbær“ eða „umhverfisvæn“, nema slíkar fullyrðingar vísi til löggjafar eða skýrt skilgreindra leiðbeininga, staðla eða kerfa sem ESB-áburðarvaran er í samræmi við og
  - d) skulu ekki innihalda fullyrðingar með yfirlýsingum eða myndrænum framsetningum um að ESB-áburðarvaran komi í veg fyrir eða meðhöndli plöntusjúkdóma eða verji plöntur gegn skaðlegum lífverum.
9. Einungis má nota setninguna „inniheldur lítið af klóríði“ eða svipað því ef klóríðinnihaldið (Cl-) er minna en 30 g/kg af þurrefni.
10. Ef kröfur um upplýsingar í þessum viðauka er varða næringarefnainnihald eru gefnar upp á oxuðu formi má gefa næringarefnainnihaldið upp á formi frumefnis í staðinn fyrir eða til viðbótar við oxaða formið í samræmi við eftirfarandi breytistuðla:

$$\text{fosfór (P)} = \text{fosfórpentoxíð (P}_2\text{O}_5) \times 0,436,$$

$$\text{kálíum (K)} = \text{kálíumoxíð (K}_2\text{O)} \times 0,830,$$

$$\text{kalsíum (Ca)} = \text{kalsíumoxíð (CaO)} \times 0,715,$$

$$\text{magnesium (Mg)} = \text{magnesiumoxíð (MgO)} \times 0,603,$$

$$\text{natríum (Na)} = \text{natríumoxíð (Na}_2\text{O)} \times 0,742,$$

$$\text{brennisteinn (S)} = \text{brennisteinstríoxíð (SO}_3) \times 0,400.$$

11. Ef kröfur um upplýsingar í þessum viðauka vísa til lífræns kolefnis ( $C_{\text{org}}$ ) mega upplýsingarnar vísa til lífræns efnis í staðinn fyrir eða til viðbótar við lífrænt kolefni ( $C_{\text{org}}$ ) í samræmi við eftirfarandi breytistuðla:

$$\text{lífrænt kolefni (C}_{\text{org}}) = \text{lífrænt efni} \times 0,56.$$

## II. HLUTI

## VÖRUSÉRTÆKAR KRÖFUR UM MERKINGAR

## VÖRUVIRKNIFLOKKUR 1: ÁBURÐUR

1. Einungis má gefa upp innihald næringarefna þegar þau eru fyrir hendi í ESB-áburðarvöru í því lágmarksmagni sem gefið er upp í I. viðauka fyrir viðkomandi vöruvirkniflokk.
2. Ef köfnunarefni (N) eða fosfór (P) eru ekki gefin upp sem næringarefni skal samt sem áður tilgreina innihald köfnunarefnis (N) eða fosfórpentoxíðs ( $P_2O_5$ ) ef það fer yfir 0,5% miðað við massa. Sú merking skal vera aðgreind frá uppgefnum næringarefnum.
3. Eftirfarandi reglur gilda um áburð sem inniheldur lata eins og tilgreint er í efnisþáttaefniviðaflokki 1 í II. hluta II. viðauka:
  - a) á merkimiða skal koma fram orðið „nitrunarlati“, „afnitrunarlati“ eða „úreasalati“, eins og við á,
  - b) innihald nitrunarlata skal gefið upp sem % miðað við massa af heildarmagni köfnunarefnis (N) sem er fyrir hendi sem ammóníumköfnunarefni ( $NH_4^+$ ) og þvagefnisbundið köfnunarefni ( $CH_4N_2O$ ),
  - c) innihald afnitrunarlata skal gefið upp sem % miðað við massa af nitrati ( $NO_3^-$ ) sem er fyrir hendi,
  - d) innihald úreasalata skal gefið upp sem % miðað við massa af heildarmagni köfnunarefnis (N) sem er fyrir hendi sem þvagefnisbundið köfnunarefni ( $CH_4N_2O$ ).
4. Einungis má nota heitið „jarðefnaáburður“ ef áburðurinn tilheyrir vöruvirkniflokki 1.C og uppfyllir eftirfarandi viðbótarskilyrði:
  - a) jarðefnaáburðurinn skal ekki innihalda meira en 1% af lífrænu kolefni ( $C_{org}$ ) miðað við massa, öðru en lífrænu kolefni úr:
    - i. klóbindlum eða bindlum, sem um getur í 3. lið í efnisþáttaefniviðaflokki 1 í II. hluta II. viðauka,
    - ii. nitrunarlotum, afnitrunarlotum eða úreasalötum, sem um getur í 4. lið í efnisþáttaefniviðaflokki 1 í II. hluta II. viðauka,
    - iii. húðunarefnum, sem um getur í a-lið 1. liðar í efnisþáttaefniviðaflokki 9 í II. hluta II. viðauka,
    - iv. þvagefni ( $CH_4N_2O$ ) eða
    - v. kalsíumsýanamíði ( $CaCN_2$ ),
  - b) ef fosfór (P) er uppgefið næringarefni skal uppgefið fosfórinnihald einungis samsett úr fosfór í formi fosfats og jarðefnaáburðurinn skal uppfylla a.m.k. eina af eftirfarandi viðmiðunum um leysni:
    - i. vatnsleysni: að lágmarki 40% af heildarmagni fosfórs (P),
    - ii. leysni í hlutlausu ammóníumsítrati: að lágmarki 75% af heildarmagni fosfórs (P) eða
    - iii. leysni í maurasýru (einungis fyrir mjúkt hráfosfat): að lágmarki 55% af heildarmagni fosfórs (P),
  - c) ef köfnunarefni (N) er uppgefið næringarefni skal uppgefið köfnunarefnisinnihald einungis samsett úr summu nítratsbundins köfnunarefnis, ammoníaksbundins köfnunarefnis, þvagefnisbundins köfnunarefnis og köfnunarefnis úr metýlenþvagefni, úr ísóbútýlídendíúrea og úr krótónýlídendíúrea.

## VÖRUVIRKNIFLOKKUR 1.A: LÍFRÆNN ÁBURÐUR

Eftirfarandi upplýsingar skulu veittar:

- a) uppgefnu aðalnæringarefni köfnunarefni (N), fosfór (P) eða kalíum (K) með efnatáknum sínum í röðinni N-P-K,
- b) uppgefnu aukanæringarefni kalsíum (Ca), magnesíum (Mg), natríum (Na) eða brennisteinn (S) með efnatáknum sínum í röðinni Ca-Mg-Na-S,
- c) innihald uppgefnu næringarefnanna, heildarmagn köfnunarefnis (N), heildarmagn fosförs í formi fosfórpentoxíðs ( $P_2O_5$ ) eða heildarmagn kalíums í formi kalíumoxíðs ( $K_2O$ ), í tölustöfum og þar á eftir tölustafir í sviga þar sem gefið er upp heildarinnihald kalsíumoxíðs (CaO), magnesíumoxíðs (MgO), natríumoxíðs ( $Na_2O$ ) eða brennisteinstríoxíðs ( $SO_3$ ),
- d) innihald eftirfarandi uppgefinna næringarefna og aðrar breytur í eftirfarandi röð og í % miðað við massa:
  - i. köfnunarefni (N):
    - heildarmagn köfnunarefnis (N),
    - lágmarksmagn lífræns köfnunarefnis ( $N_{org}$ ) og þar á eftir lýsing á uppruna lífræna efnisins sem er notað,
    - köfnunarefni í formi ammoníaksbundins köfnunarefnis,
  - ii. heildarmagn fosfórpentoxíðs ( $P_2O_5$ ),
  - iii. heildarmagn kalíumoxíðs ( $K_2O$ ),
  - iv. kalsíumoxíð (CaO), magnesíumoxíð (MgO), natríumoxíð ( $Na_2O$ ) og brennisteinstríoxíð ( $SO_3$ ), gefið upp sem:
    - ef þessi næringarefni eru algerlega vatnsleysanleg: einungis sem vatnsleysanlegt innihald,
    - ef leysanlegt innihald þessara næringarefna er a.m.k. fjórðungur af heildarinnihaldi þessara næringarefna: sem heildarinnihald og sem vatnsleysanlegt innihald,
    - í öðrum tilvikum: sem heildarinnihald,
  - v. lífrænt kolefni ( $C_{org}$ ),
  - vi. þurrefni,
- e) hlutfall lífræns kolefnis á móti heildarmagni köfnunarefnis ( $C_{org}/N$ ),
- f) framleiðsludagur,
- g) form efnislegrar einingar vörunnar, s.s. duft eða kógglar, ef við á.

## VÖRUVIRKNIFLOKKUR 1.B: LÍFRÆNN JARÐEFNAÁBURÐUR

1. Eftirfarandi upplýsingar skulu veittar:

- a) uppgefnu aðalnæringarefni köfnunarefni (N), fosfór (P) eða kalíum (K) með efnatáknum sínum í röðinni N-P-K,

- b) eftir atvikum, uppgefnu aukanæringarefni kalsíum (Ca), magnesíum (Mg), natríum (Na) eða brennisteinn (S) með efnatáknum sínum í röðinni Ca-Mg-Na-S,
- c) innihald uppgefnu næringarefnanna, heildarmagn köfnunarefni (N), heildarmagn fosförs í formi fosfórpentoxíðs ( $P_2O_5$ ) eða heildarmagn kalíums í formi kalíumoxíðs ( $K_2O$ ), í tölustöfum og þar á eftir tölustafir í sviga þar sem gefið er upp heildarinnihald kalsíumoxíðs (CaO), magnesíumoxíðs (MgO), natríumoxíðs ( $Na_2O$ ) eða brennisteinstríoxíðs ( $SO_3$ ),
- d) innihald eftirfarandi uppgefna næringarefna og aðrar breytur í eftirfarandi röð og í % miðað við massa:
- i. köfnunarefni (N):
    - heildarmagn köfnunarefnis (N),
    - lágmarksmagn lífræns köfnunarefnis ( $N_{org}$ ) og þar á eftir lýsing á uppruna lífræna efnisins sem er notað,
    - köfnunarefni í formi nítatbundins köfnunarefnis,
    - köfnunarefni í formi ammoníaksbundins köfnunarefnis,
    - köfnunarefni í formi þvagefnisbundins köfnunarefnis,
  - ii. fosfórpentoxíð ( $P_2O_5$ ),
    - heildarmagn fosfórpentoxíðs ( $P_2O_5$ ),
    - vatnsleysanlegt fosfórpentoxíð ( $P_2O_5$ ),
    - fosfórpentoxíð ( $P_2O_5$ ) leysanlegt í hlutlausu ammóníumsítrati,
    - ef lint, mulið fosfat er fyrir hendi, fosfórpentoxíð ( $P_2O_5$ ) leysanlegt í maurasýru,
  - iii. kalíumoxíð ( $K_2O$ ):
    - heildarmagn kalíumoxíðs ( $K_2O$ ),
    - vatnsleysanlegt kalíumoxíð ( $K_2O$ ),
  - iv. kalsíumoxíð (CaO), magnesíumoxíð (MgO), natríumoxíð ( $Na_2O$ ) og brennisteinstríoxíð ( $SO_3$ ), gefið upp sem:
    - ef þessi næringarefni eru algerlega vatnsleysanleg: einungis sem vatnsleysanlegt innihald,
    - ef leysanlegt innihald þessara næringarefna er a.m.k. fjórðungur af heildarinnihaldi þessara næringarefna: sem heildarinnihald og sem vatnsleysanlegt innihald,
    - í öðrum tilvikum: sem heildarinnihald,
  - v. lífrænt kolefni ( $C_{org}$ ),
  - vi. þurrefni,
- e) ef þvagefni ( $CH_4N_2O$ ) er fyrir hendi: upplýsingar um möguleg áhrif ammoníaklosunar frá notkun áburðarins á loftgæði og hvatning til notenda um að beita viðeigandi ráðstöfunum til að ráða bót á því.



2. Ef eitt eða fleiri af snefilefnunum bór (B), kóbalt (Co), járn (Fe), mangan (Mn) og mólýbden (Mo) eru fyrir hendi í lágmarksinnihaldinu, tilgreint í % miðað við massa í eftirfarandi töflu:

— skal gefa þau upp ef þeim er af ásetningi bætt við í lífrænan jarðefnaáburð og

— heimilt er að gefa þau upp í öðrum tilvikum:

Snefilefni	Innihald snefilefna (% miðað við massa)		
	Fastur lífrænn jarðefnaáburður		Fljótandi lífrænn jarðefnaáburður
	Ætlaður til notkunar á nytjaplöntur eða graslendi	Ætlaður til notkunar í garðyrkju	
Bór (B)	0,01	0,01	0,01
Kóbalt (Co)	0,002	á.e.v.	0,002
Járn (Fe)	0,5	0,02	0,02
Mangan (Mn)	0,1	0,01	0,01
Mólýbden (Mo)	0,001	0,001	0,001

3. Ef annað hvort snefilefnið kopar (Cu) eða sink (Zn) eða bæði eru fyrir hendi án þess að hafa verið bætt við af ásetningi má gefa þau upp á eftirfarandi hátt í lágmarksinnihaldinu sem er tilgreint í % miðað við massa í eftirfarandi töflu:

Snefilefni	Innihald snefilefna (% miðað við massa)		
	Fastur lífrænn jarðefnaáburður		Fljótandi lífrænn jarðefnaáburður
	Ætlaður til notkunar á nytjaplöntur eða graslendi	Ætlaður til notkunar í garðyrkju	
Kopar (Cu)	0,01	0,002	0,002
Sink (Zn)	0,01	0,002	0,002

4. Ef kopar (Cu) eða sinki (Zn) er af ásetningi bætt í lífrænan jarðefnaáburð skal gefa upp heildarinnihald kopars (Cu) eða sinks (Zn).

5. Snefilefnin, sem um getur í 2., 3. og 4. lið, skulu gefin upp samkvæmt upplýsingunum um snefilefni. Eftirfarandi upplýsingar skulu veittar:

a) upplýsingar um heiti og efnatákn uppgefina snefilefna sem eru tilgreind í eftirfarandi röð: bór (B), kóbalt (Co), kopar (Cu), járn (Fe), mangan (Mn), mólýbden (Mo) og sink (Zn) og þar á eftir heiti mótjóna þeirra,

b) heildarinnihald snefilefna, gefið upp í % miðað við massa:

— ef þessi snefilefni eru algerlega vatnsleysanleg: einungis sem vatnsleysanlegt innihald,

— ef leysanlegt innihald þessara snefilefna er a.m.k. fjórðungur af heildarinnihaldi þessara snefilefna: sem heildarinnihald og sem vatnsleysanlegt innihald,

— í öðrum tilvikum: sem heildarinnihald,

- c) ef uppgöfin snefilefni eru klóboundin með klóbindlum, eftirfarandi skýring á eftir heiti og efnafræðilegri tákun snefilefnisins:
- „klóboundið með ... (heiti klóbindils eða skammstöfun hans)“ og magn klóboundins snefilefnis í % miðað við massa,
- d) ef lífrænn jarðefnaáburður inniheldur snefilefni sem eru flókabundin með bindlum, eftirfarandi skýring á eftir heiti og efnafræðilegri tákun snefilefnisins:
- „flókabundið með ... (heiti bindils eða skammstöfun hans)“ og magn flókabundins snefilefnis í % miðað við massa,
- e) ef snefilefnum er bætt við af ásetningu, eftirfarandi fullyrðing: „Aðeins til notkunar þar sem viðurkennd þörf er fyrir hendi. Ekki skal fara yfir notkunarmagn.“
6. Ef innihald kadmíums (Cd) í lífrænum jarðefnaáburði er jafnt eða minna en 20 mg/kg af fosfórpentoxíði (P<sub>2</sub>O<sub>5</sub>) má bæta við fullyrðingunni „inniheldur lítið af kadmíumi (Cd)“ eða svipað því eða myndrænni framsetningu þess efnis.

#### VÖRUVIRKNIFLOKKUR 1.C: ÓLÍFRÆNN ÁBURÐUR

#### VÖRUVIRKNIFLOKKUR 1.C.I: ÓLÍFRÆNN ÁBURÐUR MEÐ MEGINNÆRINGAREFNUM

##### 1. Eftirfarandi upplýsingar skulu veittar:

- a) eftir atvikum, uppgöfnu aðalnæringarefnin köfnunarefni (N), fosfór (P) eða kalíum (K) með efnatáknum sínum í röðinni N-P-K,
- b) eftir atvikum, uppgöfnu aukannæringarefnin kalsíum (Ca), magnesíum (Mg), natríum (Na) eða brennisteinn (S) með efnatáknum sínum í röðinni Ca-Mg-Na-S,
- c) innihald uppgöfnu næringarefnanna, heildarmagn köfnunarefni (N), heildarmagn fosförs í formi fosfórpentoxíðs (P<sub>2</sub>O<sub>5</sub>) eða heildarmagn kalíums í formi kalíumoxíðs (K<sub>2</sub>O), í tölustöfum og þar á eftir tölustafir í sviga þar sem gefið er upp heildarinnihald kalsíumoxíðs (CaO), magnesíumoxíðs (MgO), natríumoxíðs (Na<sub>2</sub>O) eða brennisteinstríoxíðs (SO<sub>3</sub>),
- d) innihald eftirfarandi uppgöfna næringarefna í eftirfarandi röð og í % miðað við massa:
- i. köfnunarefni (N):
- heildarmagn köfnunarefnis (N),
- köfnunarefni í formi nítatbundins köfnunarefnis,
- köfnunarefni í formi ammoníaksbundins köfnunarefnis,
- köfnunarefni í formi þvagefnisbundins köfnunarefnis,
- köfnunarefni úr þvagefnisformaldehýði, ísóbútýlídendíúrea og krótónýlídendíúrea,
- köfnunarefni úr sýanamíðköfnunarefni,

- ii. fosfórpentoxíð ( $P_2O_5$ ),
    - heildarmagn fosfórpentoxíðs ( $P_2O_5$ ),
    - vatnsleysanlegt fosfórpentoxíð ( $P_2O_5$ ),
    - fosfórpentoxíð ( $P_2O_5$ ) leysanlegt í hlutlausu ammóníumsítrati,
    - ef lint, mulið fosfat er fyrir hendi, fosfórpentoxíð ( $P_2O_5$ ) leysanlegt í maurasýru,
  - iii. vatnsleysanlegt kalíumoxíð ( $K_2O$ ),
  - iv. kalsíumoxíð ( $CaO$ ), magnesíumoxíð ( $MgO$ ), natríumoxíð ( $Na_2O$ ) og brennisteinstríoxíð ( $SO_3$ ), gefið upp sem:
    - ef þessi næringarefni eru algerlega vatnsleysanleg: einungis sem vatnsleysanlegt innihald,
    - ef leysanlegt innihald þessara næringarefna er a.m.k. fjórðungur af heildarinnihaldi þessara næringarefna: sem heildarinnihald og sem vatnsleysanlegt innihald,
    - í öðrum tilvikum: sem heildarinnihald,
  - e) ef þvagefni ( $CH_4N_2O$ ) er fyrir hendi: upplýsingar um möguleg áhrif ammoníaklosunar frá notkun áburðarins á loftgæði og hvatning til notenda um að beita viðeigandi ráðstöfunum til að ráða bót á því.
2. Ef innihald kadmíums (Cd) í ólífurænum áburði með megin-næringarefnum er jafnt eða minna en 20 mg/kg af fosfórpentoxíði ( $P_2O_5$ ) má bæta við fullyrðingunni „inniheldur lítið af kadmíumi (Cd)“ eða svipað því eða myndrænni framsetningu þess efnis.

#### VÖRUVIRKNIFLOKKUR 1.C.1.a: FASTUR ÓLÍFRÆNN ÁBURÐUR MEÐ MEGINNÆRINGAREFNUM

1. Einungis má merkja fastan, ólífurænan áburð með megin-næringarefnum sem „fjöl-gildur“ ef hver efnisleg eining inniheldur öll uppgefn næringarefni í uppgefnu innihaldi þeirra.
2. Kornastærðarmælingar á föstum, ólífurænum áburði með megin-næringarefnum skulu tilgreindar, gefnar upp sem % miðað við massa vöru sem fer í gegnum tiltekið sigti.
3. Form efnislegrar einingar í vörunni skal tilgreint með einum af eftirfarandi hætti:
  - a) korn,
  - b) kögglar,
  - c) duft ef a.m.k. 90% af vörunni, miðað við massa, getur farið í gegnum sigti með 1 mm möskvum eða
  - d) perlur.
4. Að því er varðar húðaðan, fastan, ólífurænan áburð með megin-næringarefnum skulu heiti húðunarefna og hundraðshluti áburðar, sem er húðaður með hverju húðunarefni, tilgreind og þar á eftir koma:
  - a) að því er varðar fjölliðuhúðaðan, fastan, ólífurænan áburð með megin-næringarefnum, eftirfarandi merking: „Losunarhraði næringarefna getur verið breytilegur eftir hitastigi undirlagsins. Það getur reynst nauðsynlegt að aðlaga áburðar-gjöfina“ og

b) að því er varðar brennisteinshúðaðan, fastan, ólífrænan áburð með meginnáringarefnum og brennisteinsfjöllíðu-húðaðan, fastan, ólífrænan áburð með meginnáringarefnum, eftirfarandi merking: „Losunarhraði næringarefna getur verið breytilegur eftir hitastigi undirlagsins og lífvirkni. Það getur reynst nauðsynlegt að aðlaga áburðargjöfina“.

5. Ef eitt eða fleiri af snefilefnum bór (B), kóbalt (Co), járn (Fe), mangan (Mn) og mólýbden (Mo) eru fyrir hendi í lágmarksinnihaldinu, sem er tilgreint sem % miðað við massa í eftirfarandi töflu:

— skulu þau tilgreind ef þeim er af ásetningi bætt við í fastan, ólífrænan áburð með meginnáringarefnum og

— heimilt er að gefa þau upp í öðrum tilvikum:

Snefilefni	Innihald snefilefnis (% miðað við massa)	
	Ætlaður til notkunar á nytjaplöntur eða graslendi	Ætlaður til notkunar í garðyrkju
Bór (B)	0,01	0,01
Kóbalt (Co)	0,002	á.e.v.
Járn (Fe)	0,5	0,02
Mangan (Mn)	0,1	0,01
Mólýbden (Mo)	0,001	0,001

6. Ef annað hvort snefilefnið kopar (Cu) eða sink (Zn) eða bæði eru fyrir hendi án þess að hafa verið bætt við af ásetningi má gefa þau upp á eftirfarandi hátt í lágmarksinnihaldinu sem er tilgreint í % miðað við massa í eftirfarandi töflu:

Snefilefni	Innihald snefilefnis (% miðað við massa)	
	Ætlaður til notkunar á nytjaplöntur eða graslendi	Ætlaður til notkunar í garðyrkju
Kopar (Cu)	0,01	0,002
Sink (Zn)	0,01	0,002

7. Ef kopar (Cu) eða sinki (Zn) er af ásetningi bætt í fastan, ólífrænan áburð með meginnáringarefnum skal gefa upp heildarinnihald kopars (Cu) eða sinks (Zn).

8. Snefilefnin, sem um getur í 5., 6. og 7. lið, skulu gefin upp samkvæmt upplýsingunum um snefilefni. Eftirfarandi upplýsingar skulu veittar:

a) upplýsingar um heiti og efnatáknið uppgefinna snefilefna sem eru tilgreind í eftirfarandi röð: bór (B), kóbalt (Co), kopar (Cu), járn (Fe), mangan (Mn), mólýbden (Mo) og sink (Zn) og þar á eftir heiti móttjóna þeirra,

b) heildarinnihald snefilefna, gefið upp í % miðað við massa:

— ef þessi snefilefni eru algerlega vatnsleysanleg: einungis sem vatnsleysanlegt innihald,

— ef leysanlegt innihald þessara snefilefna er a.m.k. fjórðungur af heildarinnihaldi þessara snefilefna: sem heildarinnihald og sem vatnsleysanlegt innihald,

— í öðrum tilvikum: sem heildarinnihald,

- c) ef uppgöfin snefilefni eru klóbundin með klóbintlum, eftirfarandi skýring á eftir heiti og efnafræðilegri tákun snefilefnisins:

— „klóbundið með ... (heiti klóbindils eða skammstöfun hans)“ og magn klóbundins snefilefnis í % miðað við massa,

- d) ef fastur, ólífrænn áburður með meginnáringarefnum inniheldur snefilefni sem eru flókabundin með bindlum, eftirfarandi skýring á eftir heiti og efnafræðilegri tákun snefilefnisins:

— „flókabundið með ... (heiti bindils eða skammstöfun hans)“ og magn flókabundins snefilefnis í % miðað við massa,

- e) ef snefilefnum er bætt við af ásetningi, eftirfarandi fullyrðing: „Aðeins til notkunar þar sem viðurkennd þörf er fyrir hendi. Ekki skal fara yfir notkunarmagn.“

#### VÖRUVIRKNIFLOKKUR 1.C.1.b: FLJÓTANDI ÓLÍFRÆNN ÁBURÐUR MEÐ MEGINNÆRINGAREFNUM

1. Á merkimiðanum skal tilgreina hvort fljótandi ólífrænn áburður með meginnáringarefnum er í sviflausn eða í lausn.
2. Tilgreina má næringarefnainnihaldið í % miðað við massa eða rúmmál.
3. Ef eitt eða fleiri af snefilefnum bór (B), kóbalt (Co), járn (Fe), mangan (Mn) og mólýbden (Mo) eru fyrir hendi í lágmarksinnihaldinu, sem er tilgreint í % miðað við massa í eftirfarandi töflu:

— skal gefa þau upp ef þeim er af ásetningi bætt við í fljótandi, ólífrænan áburð með meginnáringarefnum og

— heimilt er að gefa þau upp í öðrum tilvikum:

Snefilefni	Innihald snefilefna (% miðað við massa)
Bór (B)	0,01
Kóbalt (Co)	0,002
Járn (Fe)	0,02
Mangan (Mn)	0,01
Mólýbden (Mo)	0,001

4. Ef annað hvort snefilefnið kopar (Cu) eða sink (Zn) eða bæði eru fyrir hendi án þess að hafa verið bætt við af ásetningi, í magni sem nemur a.m.k. 0,002% miðað við massa, má gefa þau upp.
5. Ef kopar (Cu) eða sinki (Zn) er af ásetningi bætt í fljótandi, ólífrænan áburð með meginnáringarefnum skal gefa upp heildarinnihald kopars (Cu) eða sinks (Zn).
6. Snefilefnin, sem um getur í 3., 4. og 5. lið, skulu gefin upp samkvæmt upplýsingunum um snefilefni. Eftirfarandi upplýsingar skulu veittar:
  - a) upplýsingar um heiti og efnafræðilega tákun uppgöfna snefilefna sem eru tilgreind í eftirfarandi röð: bór (B), kóbalt (Co), kopar (Cu), járn (Fe), mangan (Mn), mólýbden (Mo) og sink (Zn) og þar á eftir heiti mótjóna þeirra,

- b) heildarinnihald snefilefna, gefið upp í % miðað við massa eða rúmmál:
- ef þessi snefilefni eru algerlega vatnsleysanleg: einungis sem vatnsleysanlegt innihald,
  - ef leysanlegt innihald þessara snefilefna er a.m.k. fjórðungur af heildarinnihaldi þessara snefilefna: sem heildarinnihald og sem vatnsleysanlegt innihald,
  - í öðrum tilvikum: sem heildarinnihald,
- c) ef uppgæfin snefilefni eru klóbundin með klóbindlum, eftirfarandi skýring á eftir heiti og efnafræðilegri táknun snefilefnisins:
- „klóbundið með ... (heiti klóbindils eða skammstöfun hans)“ og magn klóbundins snefilefnis í % miðað við massa,
- d) ef fljótandi ólífrænn áburður með meginringarefnum inniheldur snefilefni sem eru flókabundin með bindlum, eftirfarandi skýring á eftir heiti og efnafræðilegri táknun snefilefnisins:
- „flókabundið með ... (heiti bindils eða skammstöfun hans)“ og magn flókabundins snefilefnis í % miðað við massa,
- e) ef snefilefnum er bætt við af ásetningi, eftirfarandi fullyrðing: „Aðeins til notkunar þar sem viðurkennd þörf er fyrir hendi. Ekki skal fara yfir notkunarmagn.“

#### VÖRUVIRKNIFLOKKUR 1.C.II: ÓLÍFRÆNN SNEFILEFNAÁBURÐUR

1. Uppgæfin snefilefni í ólífrænum snefilefnaáburði skulu gefin upp eftir heiti og efnatákni í eftirfarandi röð: bór (B), kóbalt (Co), kopar (Cu), járn (Fe), mangan (Mn), mólýbden (Mo) og sink (Zn) og þar á eftir heiti mótjóna þeirra,
2. Ef uppgæfin snefilefni eru klóbundin með klóbindlum og hægt er að sanngreina og magngreina hvern klóbindil og hann klóbindur a.m.k. 1% af vatnsleysanlegu snefilefni skal bæta við eftirfarandi skýringu á eftir heiti og efnafræðilegri táknun snefilefnisins:
  - „klóbundið með ... (heiti klóbindils eða skammstöfun hans)“ og magn klóbundins snefilefnis í % miðað við massa.
3. Ef uppgæfin snefilefni eru klóbundin með klóbindlum skal bæta við eftirfarandi skýringu á eftir heiti og efnafræðilegri táknun snefilefnisins:
  - „flókabundið með ... (heiti bindils eða skammstöfun hans)“ og magn flókabundins snefilefnis í % miðað við massa.
4. Eftirfarandi fullyrðing skal koma fram: „Aðeins til notkunar þar sem viðurkennd þörf er fyrir hendi. Ekki skal fara yfir notkunarmagn.“

#### VÖRUVIRKNIFLOKKUR 1.C.II.a: EINGILDUR ÓLÍFRÆNN SNEFILEFNAÁBURÐUR

1. Á merkimiða skal tilgreina viðkomandi formgerðarflokkun, eins og getur í töflunni í vöruvirkniflokki 1.C.II.a í II. hluta I. viðauka.

## 2. Heildarinnihald snefilefna skal gefið upp í % miðað við massa:

- ef snefilefnið er algerlega vatnsleysanlegt: einungis sem vatnsleysanlegt innihald,
- ef leysanlegt innihald snefilefnisins er a.m.k. fjórðungur af heildarinnihaldi þessa snefilefnis: sem heildarinnihald og sem vatnsleysanlegt innihald,
- í öðrum tilvikum: sem heildarinnihald.

## VÖRUVIRKNIFLOKKUR 1.C.II.b: FJÖLGILDUR ÓLÍFRÆNN SNEFILEFNAÁBURÐUR

## 1. Einungis má gefa upp snefilefni ef þau eru fyrir hendi í því lágmarksmagni, í % miðað við massa, sem er tilgreint í eftirfarandi töflu:

Snefilefni	Innihald snefilefna (% miðað við massa)	
	Ekki klóbundið, ekki flókabundið	Klóbundið eða flókabundið
Bór (B)	0,2	á.e.v.
Kóbalt (Co)	0,02	0,02
Kopar (Cu)	0,5	0,1
Járn (Fe)	2	0,3
Mangan (Mn)	0,5	0,1
Mólybden (Mo)	0,02	á.e.v.
Sink (Zn)	0,5	0,1

## 2. Ef fjölgildur, ólífrænn snefilefnaáburður er í sviflausn eða í lausn skal tilgreina á merkimiðanum „í sviflausn“ eða „í lausn“ eins og við á.

## 3. Heildarinnihald snefilefna skal gefið upp í % miðað við massa:

- ef snefilefnið er algerlega vatnsleysanlegt: einungis sem vatnsleysanlegt innihald,
- ef leysanlegt innihald snefilefnanna er a.m.k. helmingur af heildarinnihaldi þessara snefilefna: sem heildarinnihald og sem vatnsleysanlegt innihald,
- í öðrum tilvikum: sem heildarinnihald.

## VÖRUVIRKNIFLOKKUR 2: KÖLKUNAREFNI

Eftirfarandi breytur skulu gefnar upp í eftirfarandi röð:

- hlutleysingargildi,
- kornastærðarmælingar, gefnar upp sem % miðað við massa vöru sem fer í gegnum sigti með 1,0 mm möskvum,
- heildarmagn kalsíumoxíðs (CaO), gefið upp í % miðað við massa,
- heildarmagn magnesíumoxíðs (MgO), gefið upp í % miðað við massa,

- hvarfgirmi og aðferð við að ákvarða hvarfgirmi, þó ekki fyrir oxíð- og hýdroxíðkalk.

#### VÖRUVIRKNIFLOKKUR 3: JARÐVEGSBÆTIR

1. Gefa skal upp þurrefnisinnihald, gefið upp í % miðað við massa.
2. Gefa skal upp eftirfarandi næringarefni, gefin upp í % miðað við massa, ef þau fara yfir 0,5% miðað við massa: köfnunarefni (N), fosfórpentoxíð ( $P_2O_5$ ) og kalíumoxíð ( $K_2O$ ).

#### VÖRUVIRKNIFLOKKUR 3.A: LÍFRÆNN JARÐVEGSBÆTIR

Eftirfarandi breytur skulu gefnar upp:

- sýrustig,
- rafleiðni, gefin upp í mS/m,
- innihald lífræns kolefnis ( $C_{org}$ ), gefið upp í % miðað við massa,
- lágmarksmagn lífræns köfnunarefnis ( $N_{org}$ ), gefið upp í % miðað við massa, og þar á eftir lýsing á uppruna lífræna efnisins sem er notað,
- hlutfall lífræns kolefnis á móti heildarmagni köfnunarefnis ( $C_{org}/N$ ).

#### VÖRUVIRKNIFLOKKUR 4: RÆKTUNAREFNI

Eftirfarandi breytur skulu gefnar upp í eftirfarandi röð:

- rafleiðni, gefin upp í mS/m, þó ekki fyrir steinull,
- sýrustig,
- magn:
  - að því er varðar steinull, gefið upp sem fjöldi stykkja og með þrenns konar máli: lengd, hæð og breidd,
  - að því er varðar önnur formótuð ræktunarefni, gefið upp í stærð með a.m.k. tvenns konar máli,
  - að því er varðar önnur ræktunarefni, gefið upp sem heildarrúmmál,
- magn, gefið upp sem rúmmál efna með agnastærð sem er yfir 60 mm, þegar þær eru fyrir hendi, nema ef um er að ræða formótuð ræktunarefni,
- köfnunarefni (N) útdraganlegt með  $CaCl_2/DTPA$  (kalsíumklóríð/dietýlentríamínþentaedíksýra „CAT-leysanlegt“), ef það er yfir 150 mg/l,
- fosfórpentoxíð ( $P_2O_5$ ) útdraganlegt með  $CaCl_2/DTPA$  (kalsíumklóríð/dietýlentríamínþentaedíksýra „CAT-leysanlegt“), ef það er yfir 20 mg/l,
- kalíumoxíð ( $K_2O$ ) útdraganlegt með  $CaCl_2/DTPA$  (kalsíumklóríð/dietýlentríamínþentaedíksýra „CAT-leysanlegt“), ef það er yfir 150 mg/l,
- framleiðsludagur.



## VÖRUVIRKNIFLOKKUR 5: LATI

Öll innihaldsefni skulu gefin upp eftir framleiðsluþyngd eða -rúmmáli í lækkandi röð eftir magni.

## VÖRUVIRKNIFLOKKUR 6: PLÖNTULÍFÖRVI

Eftirfarandi upplýsingar skulu veittar:

- a) eðlisástand,
- b) framleiðslu- og fyrmingardagsetning,
- c) notkunaraðferð(ir),
- d) áhrif sem eru fullyrt fyrir hverja markplöntu og
- e) allar viðeigandi leiðbeiningar sem varða verkun vörunnar, þ.m.t. jarðvegsstjórnunaraðferðir, efnafræðileg áburðargjöf, ósamrýmanleiki við plöntuverndarvörur, stærð úðunarstúta sem mælt er með, úðunarþrýstingur og aðrar ráðstafanir gegn reki.

## VÖRUVIRKNIFLOKKUR 6.A: ÖRVERUFRÆÐILEGUR PLÖNTULÍFÖRVI

Tilgreina skal allar örverur sem bætt er við af ásetningi. Ef örvera er með nokkra stofna skal tilgreina þá stofna sem bætt er við af ásetningi. Gefa skal þéttni þeirra upp sem fjölda virkra eininga í rúmmáli eða þyngd eða á þann hátt sem hæfir örverunni, t.d. í þyrpingamyndandi einingum á hvert gramm (cfu/g),

Á merkimiðanum skal koma fram eftirfarandi setning: „Örverur geta framkallað næmandi svörun“.

## VÖRUVIRKNIFLOKKUR 7: ÁBURÐARVÖRUBLANDA

Allar kröfur um merkingar sem gilda um alla efnisþætti ESB-áburðarvara eiga við um áburðarvörublöndur og skulu gefnar upp í tengslum við endanlega áburðarvörublöndu.

Ef áburðarvörublanda inniheldur einn eða fleiri plöntulíförva sem tilheyra vöruvirkniflokki 6 skal tilgreina styrk hvers plöntulíförva í blöndunni í g/kg eða g/l við 20 °C.

## III. HLUTI

**REGLUR UM VIKMÖRK**

1. Uppgefið næringarefnainnihald eða eðlisefnifræðilegir eiginleikar ESB-áburðarvöru mega einungis víkja frá raunverulegu gildi í samræmi við vikmörkin sem eru fastsett í þessum hluta fyrir viðkomandi vöruvirkniflokk. Vikmörkin eru ætluð til að gefa svigrúm fyrir frávik í framleiðslu, í dreifingarkeðjunni og meðan á sýnatöku og greiningu stendur.
2. Vikmörk sem eru leyfð, að því er varðar uppgefnar breytur sem eru tilgreindar í þessum hluta, eru neikvæð og jákvæð gildi.
3. Þrátt fyrir 1. lið má raunverulegt innihald efnisþátta í ESB-áburðarvöru, sem lágmarks- eða hámarksinnihald er tilgreint fyrir í I. eða II. viðauka, aldrei vera minna en lágmarksinnihaldið eða fara yfir hámarksinnihaldið.

## VÖRUVIRKNIFLOKKUR 1: ÁBURÐUR

Eftirfarandi reglur um vikmörk gilda um áburð sem inniheldur nítrunarhluta, afnitrunarhluta eða úreasahluta eins og tilgreint er í efnisþáttaefnivíðaflokki I í II. hluta II. viðauka:

Latar	Leyfileg vikmörk fyrir uppgefið innihald lata
Styrkur sem er 2% eða minni	± 20% af uppgefnu gildi
Styrkur sem er meiri en 2%	± 0,3 prósentustig að raungildi

## VÖRUVIRKNIFLOKKUR 1.A: LÍFRÆNN ÁBURÐUR

Form uppgefins næringarefnis og aðrar uppgefnar breytur	Leyfileg vikmörk fyrir uppgefið næringarefnainnihald og aðrar uppgefnar breytur
Lífrænt kolefni (C <sub>org</sub> )	± 20% hlutfallslegt frávik frá uppgefnu gildi að hámarki upp að 2,0 prósentustigum að raungildi
Purrefnisinnihald	± 5,0 prósentustig að raungildi
Heildarmagn köfnunarefnis (N)	± 50% hlutfallslegt frávik frá uppgefnu gildi að hámarki upp að 1,0 prósentustigi að raungildi
Lífrænt köfnunarefni (N <sub>org</sub> )	± 50% hlutfallslegt frávik frá uppgefnu gildi að hámarki upp að 1,0 prósentustigi að raungildi
Heildarmagn fosfórpentoxíðs (P <sub>2</sub> O <sub>5</sub> )	± 50% hlutfallslegt frávik frá uppgefnu gildi að hámarki upp að 1,0 prósentustigi að raungildi
Heildarmagn kalíumoxíðs (K <sub>2</sub> O)	± 50% hlutfallslegt frávik frá uppgefnu gildi að hámarki upp að 1,0 prósentustigi að raungildi
Heildarmagn og vatnsleysanlegt magnesíumoxíð (MgO), kalsíumoxíð (CaO), brennisteinstríoxíð (SO <sub>3</sub> ) eða natríumoxíð (Na <sub>2</sub> O)	± 25% af uppgefnu innihaldi þessara næringarefna að hámarki upp að 1,5 prósentustigum að raungildi
Lífrænt kolefni (C <sub>org</sub> )/heildarmagn köfnunarefnis (N)	± 20% hlutfallslegt frávik frá uppgefnu gildi að hámarki upp að 2,0 prósentustigum að raungildi
Magn	± 1,5% hlutfallslegt frávik frá uppgefnu gildi

## VÖRUVIRKNIFLOKKUR 1.B: LÍFRÆNN JARÐEFNAÁBURÐUR

Form uppgefins næringarefnis og aðrar uppgefnar breytur	Leyfileg vikmörk fyrir uppgefið snefilefnainnihald og aðrar uppgefnar breytur
Lífrænt kolefni (C <sub>org</sub> )	± 20% hlutfallslegt frávik frá uppgefnu gildi að hámarki upp að 2,0 prósentustigum að raungildi
Purrefnisinnihald	± 5,0 prósentustig að raungildi
Uppgefin form ólífræns köfnunarefnis (N)	± 25% hlutfallslegt frávik frá uppgefnu gildi að hámarki upp að 2,0 prósentustigum að raungildi
Lífrænt köfnunarefni (N <sub>org</sub> )	± 50% hlutfallslegt frávik frá uppgefnu gildi að hámarki upp að 1,0 prósentustigi að raungildi

Form uppgefins næringarefnis og aðrar uppgefnar breytur	Leyfileg vikmörk fyrir uppgefið snefilefnainnihald og aðrar uppgefnar breytur
Uppgefin form fosfórpentoxíðs (P <sub>2</sub> O <sub>5</sub> )	± 25% hlutfallslegt frávik frá uppgefnu gildi að hámarki upp að 1,5 prósentustigum að raungildi
Uppgefin form kalíumoxíðs (K <sub>2</sub> O)	± 25% hlutfallslegt frávik frá uppgefnu gildi að hámarki upp að 1,5 prósentustigum að raungildi
Heildarmagn og vatnsleysanlegt magnesíumoxíð (MgO), kalsíumoxíð (CaO), brennisteinstríoxíð (SO <sub>3</sub> )	± 25% af uppgefnu innihaldi þessara næringarefna að hámarki upp að 1,0 prósentustigi að raungildi
Heildarmagn og vatnsleysanlegt natríumoxíð (Na <sub>2</sub> O)	± 25% af uppgefnu innihaldi að hámarki upp að 0,9 prósentustigum að raungildi
Magn	± 1,5% hlutfallslegt frávik frá uppgefnu gildi

Snefilefni	Leyfileg vikmörk fyrir uppgefið innihald snefilefnaforma
Styrkur sem er 2% eða minni	± 20% af uppgefnu gildi
Styrkur sem er meiri en 2% og 10% eða minni	± 20% af uppgefnu gildi að hámarki upp að 1,0 prósentustigi að raungildi
Styrkur sem er meiri en 10%	± 1,0 prósentustig að raungildi

## VÖRUVIRKNIFLOKKUR 1.C: ÓLÍFRÆNN ÁBURÐUR

Form uppgefins næringarefnis og aðrar uppgefnar breytur	Leyfileg vikmörk fyrir uppgefið snefilefnainnihald og aðrar uppgefnar breytur
Uppgefin form köfnunarefnis (N)	± 20% hlutfallslegt frávik frá uppgefnu gildi að hámarki upp að 1,5 prósentustigum að raungildi
Uppgefin form fosfórpentoxíðs (P <sub>2</sub> O <sub>5</sub> )	± 20% hlutfallslegt frávik frá uppgefnu gildi að hámarki upp að 1,5 prósentustigum að raungildi
Uppgefin form kalíumoxíðs (K <sub>2</sub> O)	± 20% hlutfallslegt frávik frá uppgefnu gildi að hámarki upp að 1,5 prósentustigum að raungildi
Uppgefin form köfnunarefnis (N), fosfórpentoxíðs (P <sub>2</sub> O <sub>5</sub> ) eða kalíumoxíðs (K <sub>2</sub> O) í tvígildum áburði	± 1,5 prósentustig að raungildi
Uppgefin form köfnunarefnis (N), fosfórpentoxíðs (P <sub>2</sub> O <sub>5</sub> ) eða kalíumoxíðs (K <sub>2</sub> O) í þrígildum áburði	± 1,9 prósentustig að raungildi
Heildarmagn og vatnsleysanlegt magnesíumoxíð (MgO), kalsíumoxíð (CaO), brennisteinstríoxíð (SO <sub>3</sub> )	± 25% af uppgefnu innihaldi þessara næringarefna að hámarki upp að 1,0 prósentustigi að raungildi

Form uppgefins næringarefnis og aðrar uppgefnar breytur	Leyfileg vikmörk fyrir uppgefið snefilefnainnihald og aðrar uppgefnar breytur
Heildarmagn og vatnsleysanlegt natríumoxíð (Na <sub>2</sub> O)	- 25% af uppgefnu innihaldi að hámarki upp að 0,9 prósentustigum að raungildi + 50% af uppgefnu innihaldi að hámarki upp að 1,8 prósentustigum að raungildi
Kornastærðarmælingar	± 10% hlutfallslegt frávik uppgefins hundraðshluta efnis sem fer í gegnum tiltekið sigti
Magn	± 1% hlutfallslegt frávik frá uppgefnu gildi

Snefilefni	Leyfileg vikmörk fyrir uppgefið innihald snefilefnaforma
Styrkur sem er 2% eða minni	± 20% af uppgefnu gildi
Styrkur sem er meiri en 2% og 10% eða minni	± 20% af uppgefnu gildi að hámarki upp að 1,0 prósentustigi að raungildi
Styrkur sem er meiri en 10%	± 1,0 prósentustig að raungildi

Magn: ± 5% hlutfallslegt frávik frá uppgefnu gildi

#### VÖRUVIRKNIFLOKKUR 2: KÖLKUNAREFNI

Form uppgefins næringarefnis og aðrar uppgefnar breytur	Leyfileg vikmörk fyrir uppgefna breytu
Hlutleysingargildi	± 3
Kornastærðarmælingar	± 10% hlutfallslegt frávik uppgefins hundraðshluta efnis sem fer í gegnum tiltekið sigti
Heildarmagn kalsíumoxíðs (CaO)	± 3,0 prósentustig að raungildi
Heildarmagn magnesíumoxíðs (MgO)	
Styrkur sem er undir 8%	± 1,0 prósentustig að raungildi
Styrkur á bilinu 8 til 16%	± 2,0 prósentustig að raungildi
Styrkur sem nemur 16% eða meira	± 3,0 prósentustig að raungildi
Hvarfgirni (saltsýruþrófun og viðstöðuprófun)	± 5,0 prósentustig að raungildi
Magn	± 1% hlutfallslegt frávik frá uppgefnu gildi

#### VÖRUVIRKNIFLOKKUR 3: JARÐVEGSBÆTUR

Form uppgefins næringarefnis og aðrar uppgefnar breytur	Leyfileg vikmörk fyrir uppgefna breytu
Sýrustig	± 1,0 af uppgefnu gildi
Lífrænt kolefni (C <sub>org</sub> )	± 10% hlutfallslegt frávik frá uppgefnu gildi að hámarki upp að 1,0 prósentustigi að raungildi
Lífrænt köfnunarefni (N <sub>org</sub> )	± 50% hlutfallslegt frávik frá uppgefnu gildi að hámarki upp að 1,0 prósentustigi að raungildi

Form uppgefins næringarefnis og aðrar uppgefnar breytur	Leyfileg vikmörk fyrir uppgefna breytu
Heildarmagn köfnunarefnis (N)	± 20% hlutfallslegt frávik að hámarki upp að 1,0 prósentustigi að raungildi
Heildarmagn fosfórþentoxíðs (P <sub>2</sub> O <sub>5</sub> )	± 20% hlutfallslegt frávik að hámarki upp að 1,0 prósentustigi að raungildi
Heildarmagn kalíumoxíðs (K <sub>2</sub> O)	± 20% hlutfallslegt frávik að hámarki upp að 1,0 prósentustigi að raungildi
Þurrefnisinnihald	± 10% hlutfallslegt frávik frá uppgefnu gildi
Magn	± 5% hlutfallslegt frávik frá uppgefnu gildi
Rafleiðni	± 75% hlutfallslegt frávik frá uppgefnu gildi

## VÖRUVIRKNIFLOKKUR 4: RÆKTUNAREFNI

Form uppgefins næringarefnis og aðrar uppgefnar breytur	Leyfileg vikmörk fyrir uppgefna breytu
Rafleiðni	± 75% hlutfallslegt frávik frá uppgefnu gildi
Sýrustig	± 1,0 af uppgefnu gildi
Magn miðað við rúmmál (lítrar eða m <sup>3</sup> )	± 5% hlutfallslegt frávik frá uppgefnu gildi
Magnákvörðun (rúmmál) á efnum með agnastærð sem er yfir 60 mm	± 5% hlutfallslegt frávik frá uppgefnu gildi
Magnákvörðun (rúmmál) á formótuðu ræktunarefni	± 5% hlutfallslegt frávik frá uppgefnu gildi
Köfnunarefni (N) útdraganlegt með CaCl <sub>2</sub> /DTPA (kalsíumklóríð/díetýlentríamín-pentaedíksýra, „CAT-leysanlegt“)	± 75% hlutfallslegt frávik frá uppgefnu gildi
Fosfórþentoxíð (P <sub>2</sub> O <sub>5</sub> ) útdraganlegt með CaCl <sub>2</sub> /DTPA (kalsíumklóríð/díetýlentríamín-pentaedíksýra, „CAT-leysanlegt“)	± 75% hlutfallslegt frávik frá uppgefnu gildi
Kalíumoxíð (K <sub>2</sub> O) útdraganlegt með CaCl <sub>2</sub> /DTPA (kalsíumklóríð/díetýlentríamín-pentaedíksýra, „CAT-leysanlegt“)	± 75% hlutfallslegt frávik frá uppgefnu gildi

## VÖRUVIRKNIFLOKKUR 5: LATI

Hamlandi efnasamband	Leyfileg vikmörk fyrir uppgefið innihald hamlandi efnasambands
Styrkur sem er 2% eða minni	± 20% af uppgefnu gildi
Styrkur sem er meiri en 2%	± 0,3 prósentustig að raungildi

Magn: ± 5% hlutfallslegt frávik frá uppgefnu gildi

## VÖRUVIRKNIFLOKKUR 6.A: ÖRVERUFRÆÐILEGUR PLÖNTULÍFÖRVI

Raunveruleg þéttni örvera má ekki víkja meira en 15% frá uppgefnu gildi eða gildum.

## VÖRUVIRKNIFLOKKUR 7: ÁBURÐARVÖRUBLANDA

Ef áburðarvörublanda inniheldur einn eða fleiri plöntulíförva sem tilheyra vöruvirkniflokki 6 skulu eftirfarandi vikmörk gilda um uppgefinn styrk hvers plöntulíförva:

Uppgefinn styrkur í g/kg eða g/l við 20 °C	Leyfileg vikmörk
Allt að 25	± 15% hlutfallslegt frávik
Meira en 25 og allt að 100	± 10% hlutfallslegt frávik
Meira en 100 og allt að 250	± 6% hlutfallslegt frávik
Meira en 250 og allt að 500	± 5% hlutfallslegt frávik
Meira en 500	± 25 g/kg eða ± 25 g/l

## IV. VIÐAUKI

## Samræmismatsaðferðir

## I. HLUTI

## NOTKUNARSVIÐ SAMRÆMISMATSADFERÐA

Í þessum hluta er sett fram notkunarsvið fyrir aðferðareiningar samræmismatsaðferða, eins og tilgreint er í II. hluta þessa viðauka, fyrir ESB-áburðarvörur, með hliðsjón af efnisþáttaefniviðaflokkum þeirra eins og tilgreint er í II. viðauka og vöruvirkniflokkum þeirra eins og tilgreint er í I. viðauka.

1. NOTKUNARSVIÐ INNRA FRAMLEIÐSLUEFTIRLITS (ADFERÐAREINING A)
  - 1.1. Nota má aðferðareiningu A fyrir ESB-áburðarvöru sem er eingöngu samsett úr einum eða fleiri af eftirfarandi efnisþáttaefniviðum:
    - a) efnum eða blöndum úr nýjum efniviði eins og tilgreint er í efnisþáttaefniviðaflokki 1 í II. hluta II. viðauka, að undanskildum nítrunarlata, afnítrunarlata eða úreasalata,
    - b) meltu úr nýjum nytjaplöntum eins og tilgreint er í efnisþáttaefniviðaflokki 4 í II. hluta II. viðauka,
    - c) aukaafurðum úr matvælaiðnaðinum eins og tilgreint er í efnisþáttaefniviðaflokki 6 í II. hluta II. viðauka,
    - d) örverum eins og tilgreint er í efnisþáttaefniviðaflokki 7 í II. hluta II. viðauka,
    - e) næringarefnafjölliðum eins og tilgreint er í efnisþáttaefniviðaflokki 8 í II. hluta II. viðauka,
    - f) aukaafurðum í skilningi tilskipunar 2008/98/EB eins og tilgreint er í efnisþáttaefniviðaflokki 11 í II. hluta II. viðauka.
  - 1.2. Einnig má nota aðferðareiningu A fyrir áburðarvörublöndu eins og tilgreint er í vöruvirkniflokki 7.
  - 1.3. Þrátt fyrir liði 1.1 og 1.2 má ekki nota aðferðareiningu A fyrir:
    - a) eingildan eða fjölgildan fastan ólífrænan köfnunarefnisríkan ammóníumnítratáburð með meginæringarefnum, eins og tilgreint er í vöruvirkniflokki 1.C.I.a.i-ii.A, eða áburðarvörublöndu eins og tilgreint er í vöruvirkniflokki 7, sem inniheldur 28% af köfnunarefni eða meira, miðað við massa, úr ESB-áburðarvöru sem tilheyrir vöruvirkniflokki 1.C.I.a.i-ii.A,
    - b) lata eins og tilgreint er í vöruvirkniflokki 5 eða
    - c) plöntulíförva eins og tilgreint er í vöruvirkniflokki 6.
2. NOTKUNARSVIÐ INNRA FRAMLEIÐSLUEFTIRLITS ÁSAMT VÖRUPRÓFUN UNDIR EFTIRLITI (ADFERÐAREINING A1)

Nota skal aðferðareiningu A1 fyrir eingildan eða fjölgildan fastan, ólífrænan, köfnunarefnisríkan ammóníumnítratáburð með meginæringarefnum eins og tilgreint er í vöruvirkniflokki 1.C.I.a.i-ii.A og fyrir áburðarvörublöndu eins og tilgreint er í vöruvirkniflokki 7 sem inniheldur 28% af köfnunarefni eða meira, miðað við massa, úr ESB-áburðarvöru sem tilheyrir vöruvirkniflokki 1.C.I.a.i-ii.A.
3. NOTKUNARSVIÐ ESB-GERÐARPRÓFUNAR (ADFERÐAREINING B) OG ÞAR Á EFTIR GERÐARSAMRÆMI BYGGT Á INNRA FRAMLEIÐSLUEFTIRLITI (ADFERÐAREINING C)
  - 3.1. Nota má aðferðareiningu B og þar á eftir aðferðareiningu C fyrir ESB-áburðarvöru sem er eingöngu samsett úr einum eða fleiri af eftirfarandi efnisþáttaefniviðum:
    - a) nítrunarlata, afnítrunarlata eða úreasalata eins og tilgreint er í efnisþáttaefniviðaflokki 1 í II. hluta II. viðauka,

- b) plöntum, plöntuhlutum eða plöntuútdráttum eins og tilgreint er í efnispáttæfniviðaflokki 2 í II. hluta II. viðauka,
  - c) fjölliðum, öðrum en næringarefnafjölliðum, eins og tilgreint er í efnispáttæfniviðaflokki 9 í II. hluta II. viðauka,
  - d) afleiddum afurðum í skilningi reglugerðar (EB) nr. 1069/2009, eins og tilgreint er í efnispáttæfniviðaflokki 10 í II. hluta II. viðauka,
  - e) efnispáttæfniviðaflokkum sem um getur í lið 1.1 í þessum hluta.
- 3.2. Einnig má nota aðferðareiningu B og þar á eftir aðferðareiningu C fyrir:
- a) lata eins og tilgreint er í vöruvirkniflokki 5,
  - b) plöntulíförva eins og tilgreint er í vöruvirkniflokki 6 og
  - c) áburðarvöruþöndu eins og tilgreint er í vöruvirkniflokki 7.
- 3.3. Þrátt fyrir liði 3.1 og 3.2 má ekki nota aðferðareiningu B og þar á eftir aðferðareiningu C fyrir eingildan eða fjölgildan fastan, ólífrænan, köfnunarefnisríkan ammóníumnítratáburð með meginæringarefnum eins og tilgreint er í vöruvirkniflokki 1.C.I.a.i-ii.A eða áburðarvöruþöndu eins og tilgreint er í vöruvirkniflokki 7 sem inniheldur 28% af köfnunarefni eða meira, miðað við massa, úr ESB-áburðarvöru sem tilheyrir vöruvirkniflokki 1.C.I.a.i-ii.A.
4. NOTKUNARSVIÐ GÆÐATRYGGINGAR FYRIR FRAMLEIÐSLUFERLI (AÐFERÐAREINING D1)
- 4.1. Nota má aðferðareiningu D1 fyrir hvaða ESB-áburðarvöru sem er.
- 4.2. Þrátt fyrir lið 4.1 má ekki nota aðferðareiningu D1 fyrir eingildan eða fjölgildan fastan, ólífrænan, köfnunarefnisríkan ammóníumnítratáburð með meginæringarefnum eins og tilgreint er í vöruvirkniflokki 1.C.I.a.i-ii.A eða áburðarvöruþöndu eins og tilgreint er í vöruvirkniflokki 7 sem inniheldur 28% af köfnunarefni eða meira, miðað við massa, úr ESB-áburðarvöru sem tilheyrir vöruvirkniflokki 1.C.I.a.i-ii.A.

## II. HLUTI

### LÝSING Á SAMRÆMISMATSADFERÐUM

#### AÐFERÐAREINING A – INNRA FRAMLEIÐSLUEFTIRLIT

##### 1. LÝSING Á AÐFERÐAREININGUNNI

Innra framleiðslueftirlit er samræmismatsaðferð þar sem framleiðandinn uppfyllir skyldurnar sem mælt er fyrir um skv. 2., 3. og 4. lið og tryggir og lýsir því yfir á eigin ábyrgð að ESB-áburðarvörunar, sem um er að ræða, uppfylli kröfurnar í þessari reglugerð sem gilda um þær.

##### 2. Tæknigögn

2.1. Framleiðandi skal útbúa tæknigögnin. Gögnin skulu gera það kleift að meta hvort ESB-áburðarvara samræmist viðkomandi kröfum og þau skulu innihalda fullnægjandi greiningu og mat á áhættu.

2.2. Í tæknigögnunum skal tilgreina viðeigandi kröfur og þau skulu, að svo miklu leyti sem skiptir máli fyrir matið, fjalla um hönnun, framleiðslu og fyrirhugaða notkun ESB-áburðarvöru. Tæknigögnin skulu, eftir atvikum, innihalda a.m.k. eftirfarandi atriði:

- a) almenna lýsingu á ESB-áburðarvörunni, vöruvirkniflokkinn sem svarar til fullyrtrar virkni ESB-áburðarvörunnar og lýsingu á fyrirhugaðri notkun,



- b) skrá yfir efnisþáttaefniviði sem eru notaðir, efnisþáttaefniviðaflokkinn sem þeir tilheyra, eins og um getur í II. viðauka, og upplýsingar um uppruna þeirra eða framleiðsluferli,
- c) ESB-samræmisýfirlýsingu fyrir efnisþætti ESB-áburðarvara í áburðarvörublöndu,
- d) teikningar, kerfi, lýsingar og skýringar sem eru nauðsynleg til að skilja framleiðsluferli ESB-áburðarvörunnar,
- e) sýnishorn af merkimiða eða bæklingi, eða hvoru tveggja, sem um getur í 7. mgr. 6. gr., sem inniheldur upplýsingarnar sem krafist er í samræmi við III. viðauka,
- f) skrá yfir samhæfða staðla, sem um getur í 13. gr., sameiginlegar forskriftir sem um getur í 14. gr. og/eða aðrar viðeigandi tækniforskriftir sem eru notaðar. Ef samhæfðum stöðlum eða sameiginlegum forskriftum hefur verið beitt að hluta til skal tilgreina í tæknigögnunum þá hluta þeirra sem beitt hefur verið,
- g) niðurstöður útreikninga sem hafa verið gerðir, þ.m.t. útreikningar til að sýna fram á samræmi við 5. lið II. hluta I. viðauka, athuganir sem gerðar voru o.s.frv.,
- h) prófunarskýrslur,
- i) ef ESB-áburðarvara inniheldur eða samanstendur af aukaafurðum í skilningi tilskipunar 2008/98/EB: tæknilegar og stjórnsýslulegar sannanir fyrir því að aukaafurðirnar séu í samræmi við viðmiðanir sem komið er á með framseldri gerð, sem um getur í 7. mgr. 42. gr. þessarar reglugerðar, og við landsráðstafanir sem lögleiða 1. mgr. 5. gr. tilskipunar 2008/98/EB og, eftir atvikum, framkvæmdargerðir sem um getur í 2. mgr. 5. gr. eða landsráðstafanir sem eru samþykktar skv. 3. mgr. 5. gr. þeirra tilskipunar,
- j) ef ESB-áburðarvara inniheldur meira heildarmagn króms (Cr) en 200 mg/kg: upplýsingar um hámarks magn og nákvæman uppruna heildarkrómmagnsins (Cr).

### 3. Framleiðsla

Framleiðandi skal gera allar nauðsynlegar ráðstafanir til að framleiðsluferlið og vöktun þess tryggi að framleiddar ESB-áburðarvörur séu í samræmi við tæknigögnin sem um getur í 2. lið og við þær kröfur í þessari reglugerð sem gilda um þær.

### 4. CE-merki og ESB-samræmisýfirlýsing

4.1. Framleiðandi skal festa CE-merkið á hverjar umbúðir ESB-áburðarvöru fyrir sig, sem uppfyllir gildandi kröfur í þessari reglugerð, eða, ef varan er afhent án umbúða, á skjal sem fylgir ESB-áburðarvörunni.

4.2. Framleiðandi skal gera skriflega ESB-samræmisýfirlýsingu fyrir ESB-áburðarvöru eða gerðareintak og varðveita hana ásamt tæknigögnunum þannig að þau séu tiltæk fyrir landsyfirvöld í 5 ár eftir að ESB-áburðarvara er sett á markað. Í ESB-samræmisýfirlýsingunni skal tilgreina þá ESB-áburðarvöru eða gerðareintak sem hún á við.

4.3. Afrit af ESB-samræmisýfirlýsingunni skal vera aðgengilegt viðkomandi yfirvöldum, sé þess óskað.

### 5. Viðurkenndur fulltrúi

Viðurkenndur fulltrúi framleiðanda má uppfylla skyldur hans sem settar eru fram í 4. lið, fyrir hönd hans eða hennar og á ábyrgð hans eða hennar, að því tilskildu að þær séu tilgreindar í umboðinu.

## AÐFERÐAREINING A1 – INNRA FRAMLEIÐSLUEFTIRLIT ÁSAMT VÖRUPRÓFUN UNDIR EFTIRLITI

## 1. LÝSING Á AÐFERÐAREININGUNNI

Innra framleiðslueftirlit ásamt vöruprófun undir eftirliti er samræmismatsaðferð þar sem framleiðandinn uppfyllir skyldurnar sem mælt er fyrir um skv. 2., 3., 4 og 5. lið og tryggir og lýsir því yfir á eigin ábyrgð að ESB-áburðarvörurnar, sem um er að ræða, uppfylli kröfurnar í þessari reglugerð sem gilda um þær.

## 2. Tæknigögn

2.1. Framleiðandi skal útbúa tæknigögnin. Gögnin skulu gera það kleift að meta hvort ESB-áburðarvara samræmist viðkomandi kröfum og þau skulu innihalda fullnægjandi greiningu og mat á áhættu.

2.2. Í tæknigögnunum skal tilgreina viðeigandi kröfur og þau skulu, að svo miklu leyti sem skiptir máli fyrir matið, fjalla um hönnun, framleiðslu og fyrirhugaða notkun ESB-áburðarvöru. Tæknigögnin skulu, eftir atvikum, innihalda a.m.k. eftirfarandi atriði:

- a) almenna lýsingu á ESB-áburðarvörunni, vöruvirkniflokkinn sem svarar til fullyrtrar virkni ESB-áburðarvörunnar og lýsingu á fyrirhugaðri notkun,
- b) skrá yfir efnisþáttaefniviði sem eru notaðir, efnisþáttaefniviðaflokkinn sem þeir tilheyra, eins og um getur í II. viðauka, og upplýsingar um uppruna þeirra eða framleiðsluferli,
- c) ESB-samræmisyfirlýsingu fyrir efnisþætti ESB-áburðarvara í áburðarvöruhlöndu,
- d) teikningar, kerfi, lýsingar og skýringar sem eru nauðsynleg til að skilja framleiðsluferli ESB-áburðarvörunnar,
- e) sýnishorn af merkimiða eða bæklingi, eða hvoru tveggja, sem um getur í 7. mgr. 6. gr., sem inniheldur upplýsingarnar sem krafist er í samræmi við III. viðauka,
- f) heiti og heimilisföng staða og hjá rekstraraðilum staðanna þar sem varan og helstu efnisþættir hennar voru framleidd,
- g) skrá yfir samhæfða staðla, sem um getur í 13. gr., sameiginlegar forskriftir sem um getur í 14. gr. og/eða aðrar viðeigandi tækniforskriftir sem eru notaðar. Ef samhæfðum stöðlum eða sameiginlegum forskriftum hefur verið beitt að hluta til skal tilgreina í tæknigögnunum þá hluta þeirra sem beitt hefur verið,
- h) niðurstöður útreikninga sem hafa verið gerðir, þ.m.t. útreikningar til að sýna fram á samræmi við 5. lið II. hluta I. viðauka, athuganir sem gerðar voru o.s.frv.,
- i) prófunarskýrslur, þ.m.t. skýrslur um vöruathuganir m.t.t. olíuupptöku og sprengipöls sem um getur í 4. lið, og
- j) ef ESB-áburðarvara inniheldur eða samanstendur af aukaafurðum í skilningi tilskipunar 2008/98/EB: tæknilegar og stjórnsýslulegar sannanir fyrir því að aukaafurðirnar séu í samræmi við viðmiðanir sem komið er á með framseldum gerðum, sem um getur í 7. mgr. 42. gr. þessarar reglugerðar, og við landsráðstafanir sem lögleiða 1. mgr. 5. gr. tilskipunar 2008/98/EB og, eftir atvikum, framkvæmdargerðir sem um getur í 2. mgr. 5. gr. eða landsráðstafanir sem eru samþykktar skv. 3. mgr. 5. gr. þeirra tilskipunar,

## 3. Framleiðsla

Framleiðandi skal gera allar nauðsynlegar ráðstafanir til að framleiðsluferlið og vöktun þess tryggi að framleiddar ESB-áburðarvörur séu í samræmi við tæknigögnin sem um getur í 2. lið og við þær kröfur í þessari reglugerð sem gilda um þær.

#### 4. Vöruathuganir m.t.t. olíuupptöku og sprengipöls

Hitameðferðir og prófanir, sem um getur í liðum 4.1 til 4.4, skulu framkvæmdar, fyrir hönd framleiðandans, á þriggja mánaða fresti á dæmigerðu sýni af ESB-áburðarvöru til að sannreyna samræmi við:

- a) kröfuna um olíuupptöku, sem um getur í 4. lið í vöruvirkniflokki 1.C.I.a.i-ii.A í I. viðauka, og
- b) kröfuna um sprengipöls sem um getur í 5. lið í vöruvirkniflokki 1.C.I.a.i-ii.A í I. viðauka.

Hitameðferðir og prófanir skulu framkvæmdar á ábyrgð tilkynntrar stofu sem framleiðandinn velur.

#### 4.1. Hitameðferðir á undan prófun á samræmi við kröfu um olíuupptöku sem um getur í 4. lið í vöruvirkniflokki 1.C.I.a.i-ii.A í I. viðauka.

##### 4.1.1. Meginregla og skilgreining

Sýnið er hitað í hentugri, lokaðri rannsóknarstofuflösku frá stofuhita upp í 50 °C og því haldið við það hitastig í tvær klukkustundir (fasi við 50 °C). Sýnið er síðan kælt niður í 25 °C og haldið við það hitastig í tvær klukkustundir (fasi við 25 °C). Samsetning fasanna í röð við 50 °C og 25 °C myndar eina hitameðferð. Eftir að prófunarsýnið hefur tvisvar sinnum fengið hitameðferð er því haldið við  $20 \pm 3$  °C til að ákvarða olíuupptöku þess.

##### 4.1.2. Búnaður

Venjulegur búnaður á rannsóknarstofu, einkum

- a) vatnsböð eða hitaskápar sem eru annars vegar stilltir á  $25 \pm 1$  °C og hins vegar á  $50 \pm 1$  °C,
- b) hentugar rannsóknarstofuflöskur sem hver um sig rúmar 150 ml.

##### 4.1.3. Verklagsreglur

###### 4.1.3.1. Hvert $70 \pm 5$ g prófunarsýni er sett í hentuga rannsóknarstofuflösku sem síðan er lokað.

###### 4.1.3.2. Eftir að hitastiginu 50 °C hefur verið náð og viðhaldið í tvær klukkustundir er hitastigi flöskunnar breytt í 25 °C í baðinu eða hitaskápnunum og haldið áfram eins og lýst er í 4.1.1.

###### 4.1.3.3. Ef vatnsbað er notað er vatninu í hverju baði haldið við stöðugan hita og haldið á hreyfingu með því að hræra hratt. Það skal tryggt að vatnsborðið nái upp fyrir sýnið. Tappinn er varinn gegn rakaþéttingu með svampgúmmihettu.

#### 4.2. Prófun á olíuupptöku sem um getur í 4. lið í vöruvirkniflokki 1.C.I.a.i-ii.A í I. viðauka

##### 4.2.1. Lýsing

Olíuupptaka ESB-áburðarvöru skal vera það magn olíu sem ESB-áburðarvaran tekur upp, ákvarðað við tilgreindar notkunaraðstæður og gefið upp í % miðað við massa.

Prófunin skal framkvæmd á dæmigerðu sýni af ESB-áburðarvörunni. Áður en sýnið er prófað skal allur massi þess fara í gegnum hitaferli tvisvar sinnum í samræmi við lið 4.1.

Aðferðin á bæði við fyrir perlaðan og kornaðan áburð sem inniheldur ekki olíuleysanleg efni.

##### 4.2.2. Meginregla

Prófunarsýninu er sökk á kaf í gasolíu í tilgreindan tíma, síðan er afgangsolían látin hripa af við tilgreind skilyrði. Massaaukning sýnishlutans er mæld.

## 4.2.3. Prófefni

Gasolía með eftirfarandi eiginleika:

- a) seigja að hámarki: 5 mPas við 40 °C,
- b) eðlismassi: 0,8 g/ml til 0,85 g/ml við 20 °C,
- c) brennisteinsinnihald,  $\leq$  1,0% (miðað við massa),
- d) aska:  $\leq$  0,1% (miðað við massa).

## 4.2.4. Búnaður

Venjulegur rannsóknarstofubúnaður og:

- a) vog, með nákvæmni upp á 0,01 g,
- b) 500 ml bikarglös,
- c) trekt úr plasti, helst keilulöguð efst, u.þ.b. 200 mm í þvermál,
- d) prófunarsigti með 0,5 mm möskvum sem passar í trektina,

Athugasemd: Stærð trektar og sigtis er þannig að tryggt er að einungis örfá korn liggi ofan á öðrum kornum og olían geti hripað auðveldlega af.

- e) síupappír sem síast hratt í gegnum, krepaður, mjúkur, massi 150 g/m<sup>2</sup>,
- f) ídrægur pappír (ætlaður fyrir rannsóknarstofur).

## 4.2.5. Verklagsreglur

4.2.5.1. Tvær ákvarðanir eru gerðar með stuttu millibili á aðskildum sýnishlutum af sama prófunarsýni.

4.2.5.2. Allar agnir, sem eru undir 0,5 mm að stærð, eru fjarlægðar með því að nota prófunarsigtið. Um það bil 50 g af sýninu eru vegin í bikarglasið með 0,01 g nákvæmni. Svo mikil gasolía er látin í bikarglasið að hún fljóti yfir perlurnar eða kornin og hrært varlega til að tryggja að yfirborð allra perlanna eða kornanna blotni alveg. Úrgler er sett ofan á bikarglasið og það látið standa í eina klukkustund við 25 ( $\pm$  2) °C.

4.2.5.3. Allt innihald bikarglassins er síað í gegnum trektina sem prófunarsigtið er í. Sýnishlutinn sem sigtið tók upp er látinn standa í eina klukkustund til að mestöll umframolía geti hripað af.

4.2.5.4. Tvær síupappírsarkir (u.þ.b. 500 x 500 mm) eru lagðar saman ofan á sléttan flöt, brotið er upp á allar fjórar hliðarnar á báðum örkunum með u.þ.b. 40 mm uppbroti til að koma í veg fyrir að perlurnar eða kornin velti burt. Tvö lög af ídrægum pappír eru lögð á miðjan síupappírinn. Öllu innihaldi sigtisins er hellt yfir ídræga pappírinn og dreift jafnt úr perlunum eða kornunum með mjúkum, flötum pensli. Eftir tvær mínútur er einni hliðinni á þurrkunum lyft upp til að færa perlurnar eða kornin yfir á síupappírinn fyrir neðan og þar er dreift jafnt úr þeim með penslinum. Önnur örk af síupappír, einnig með uppbrettum hliðum, er lögð ofan á sýnið og perlunum eða kornunum velt í hringi á milli síupappírsarkanna undir dálitlum þrýstingi. Gert er hlé eftir hverja átta hringi til að lyfta upp gagnstæðum hornum síupappírsins og velta perlunum eða kornunum, sem hafa oltið út að jöðrunum, aftur inn að miðju. Eftirfarandi aðferð er haldið áfram: velt er í fjóra heila hringi, fyrst réttisælis og síðan rangsælis. Síðan er perlunum eða kornunum velt aftur inn að miðju eins og lýst var hér að ofan. Þetta er endurtekið þrisvar sinnum (24 hringir, hornunum lyft tvisvar). Nýrri síupappírsörk er smeygt varlega á milli neðstu og næstneðstu arkanna, brúnum þeirrar efri er lyft upp og perlurnar eða kornin látin velta yfir á nýju örkina. Ný síupappírsörk er lögð ofan á perlurnar eða kornin og aðgerðin, sem lýst er hér að ofan, er endurtekin. Strax eftir að perlunum eða kornunum er velt er þeim hellt í taraða skál og vegin á ný með 0,01 g nákvæmni til að ákvarða massa gasolímagnsins sem tekið var upp.

## 4.2.5.5. Veltiaðgerð og endurvigtun eru endurteknar

Reynist magn gasolíunnar, sem sýnishlutinn hefur tekið upp, vera meira en 2,00 g er sýnishlutinn settur á tvær nýjar siupappírsarkir og veltingurinn endurtekinn, hornunum er lyft í samræmi við lið 4.2.5.4 (tvisvar sinnum átta hringir, lyft einu sinni). Síðan er sýnishlutinn vigtaður á ný.

## 4.2.5.6. Gera skal tvær olíuupptökuprófanir á hverju sýni.

## 4.2.6. Prófunarskýrsla

## 4.2.6.1. Framsetning niðurstaðna

## 4.2.6.1.1. Reikniaðferð og formúla

Olíuupptakan úr hverri ákvörðun (liður 4.2.5.1), gefin upp í % miðað við massa sigtaðs sýnishluta, er gefin upp með jöfnunni:

$$\text{Olíuupptaka} = \frac{m_2 - m_1}{m_1} \times 100$$

þar sem:

$m_1$  er massi sigtaða sýnishlutans í grömmum (liður 4.2.5.2),

$m_2$  er massi sýnishlutans í grömmum samkvæmt liðum 4.2.5.4 og 4.2.5.5, eftir því sem við á, sem niðurstaða síðustu vigtunar.

## 4.2.6.1.2. Niðurstaða er fengin með því að taka meðaltal ákvarðananna tveggja.

## 4.2.6.2. Prófunarskýrslan skal vera hluti af tæknigögnunum.

## 4.3. Hitameðferðir á undan prófun á sprengipoli sem um getur í 5. lið í vöruvirkniflokki I.C.I.a.i-ii.A í I. viðauka.

## 4.3.1. Meginregla og skilgreining

Sýnið er hitað, í þéttum kassa, úr stofuhita upp í 50 °C og haldið við það hitastig í eina klukkustund (fasi við 50 °C). Sýnið er síðan kælt niður í 25 °C og haldið við það hitastig í eina klukkustund (fasi við 25 °C). Samsetning fasanna í röð við 50 °C og 25 °C myndar eina hitameðferð. Eftir að prófunarsýni hefur farið í gegnum tilskilinn fjölda hitameðferða er því haldið við  $20 \pm 3$  °C meðan beðið er eftir að prófun á sprengipoli sé framkvæmd.

## 4.3.2. Búnaður

## Aðferð 1

a) Vatnsbað er stillt á hitastig á bilinu frá 20 til 51 °C með lágmarkshitunar- og kólnunarhraða sem nemur 10 °C/klst., eða tvö vatnsböð, annað stillt á hitastigið 20 °C og hitt á 51 °C. Hrært er stöðugt í vatnsbaðinu eða -böðunum; rúmmál baðsins skal vera nægilega mikið til að nægileg hreyfing vatnsins sé tryggð.

b) Kassi úr ryðfríu stáli, algerlega vatnsþéttur og með hitaskráningarbúnaði í miðjunni. Utanmál kassans er 45 ( $\pm 2$ ) mm og þykkt veggja er 1,5 mm (sjá mynd 1 sem dæmi). Hægt er að velja hæð og lengd kassans þannig að hún henti stærð vatnsbaðsins, t.d. lengd 600 mm, hæð 400 mm.

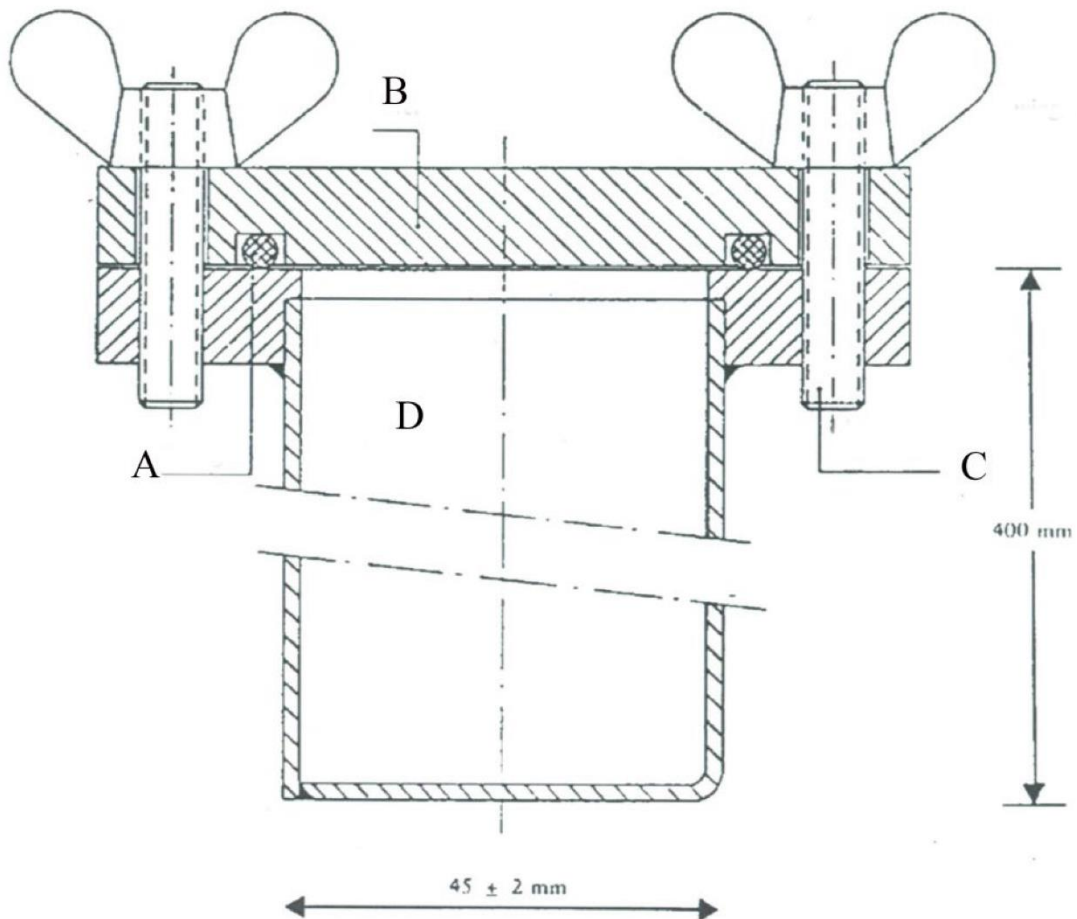
## Aðferð 2

- a) Hentugur hitaskápur, stilltur á hitastig á bilinu frá 20 °C til 51 °C með lágmarkshitunar- og kólnunarhraða sem nemur 10 °C/klst.
- b) Hentugir loftþéttir plastkassar eða pokar með hentugum hitaskráningarbúnaði í miðju sýninu eða kassi úr ryðfríu stáli eins og lýst er í b-lið í aðferð 1 í lið 4.3.2. Þegar kassinn eða pokinn hefur verið fylltur skal þykkt hans utanverð vera að hámarki 45 mm.

## 4.3.3. Verklagsreglur

Áburðarmagn sem nægir til prófunar á sprengipóli er sett í kassana eða pokana og þeim lokað. Kassarnir úr ryðfría stálinu eru settir í vatnsbað (aðferð 1) eða kassarnir eða pokarnir settir í hitaskápinn (aðferð 2). Vatnið eða hitaskápurinn er hitaður í 51 °C og hitinn í miðju áburðarins mældur. Einni klukkustund eftir að hitinn í miðjunni hefur náð 50 °C hefst kæling. Einni klukkustund eftir að hitinn í miðjunni hefur náð 25 °C hefst hitun aftur fyrir aðra umferð. Ef um er að ræða tvö vatnsböð eða hitaskápa eru kassarnir eða pokarnir fluttir yfir í hitt baðið eða hinn skápin eftir hvert hitunar-/kælingartímabil.

Mynd 1



A: O-laga hringþétti

B: Lok

C: Bolti

D: Kassi

4.4. Prófun á sprengipoli sem um getur í 5. lið í vöruvirkniflokki 1.C.I.a.i-ii.A í I. viðauka

4.4.1. Lýsing

4.4.1.1. Prófunin skal framkvæmd á dæmigerðu sýni af ESB-áburðarvörðunni. Áður en sýnið er prófað m.t.t. sprengipols skal allur massi þess fara í gegnum hitaferli fimm sinnum í samræmi við lið 4.3.

4.4.1.2. ESB-áburðarvaran skal sett í prófun á sprengipoli í lárétu stálröri við eftirfarandi skilyrði (nánari upplýsingar um efniviðina eru í lið 4.4.3):

a) heildregið stálrör:

i. Lengd rörs: a.m.k. 1 000 mm

ii. Uppgefið ytra þvermál: a.m.k. 114 mm

iii. uppgefin þykkt rörveggs: a.m.k. 5 mm

b) forsprengja: tegund og massi forsprengju sem er valin skal vera þannig að mesti mögulegi sprengiþrýstingur sé notaður á sýnið til að ákveða næmleika þess m.t.t. útbreiðslu sprengingarinnar,

c) hitastig sýnisins: 15 °C til 25 °C,

d) hólkar úr blýi til að mæla sprengikraftinn: 50 mm að þvermáli og 100 mm á hæð,

e) komið fyrir með 150 mm millibili til að þeir styðji lárétt undir rörið.

ATHUGASEMD: Prófun skal gerð tvisvar. Prófunin telst afgerandi ef einn eða fleiri undirstöðublýhólkanna aflagast minna en 5% í báðum prófununum.

4.4.2. Meginregla

Prófunarsýninu er komið fyrir í stálröri og látið verða fyrir sprengingarhöggi frá forsprengihleðslu. Útbreiðsla sprengingarinnar er mæld með því að athuga hversu mikið blýhólkar aflagast sem rörið hvílir lárétt á meðan á prófuninni stendur.

4.4.3. Efniviðir

a) Plastsprengiefni sem inniheldur 83 til 86% penþrít

— eðlismassi: 1 500 kg/m<sup>3</sup> til 1 600 kg/m<sup>3</sup>

— sprengihraði: 7 300 m/s til 7 700 m/s

— massi: (500 ± 1) g,

eða hvaða plastsprengiefni annað sem er með svipaða sprengieiginleika.

b) Sjö bútar af sveigjanlegum sprengiþræði með slíf sem er ekki úr málm

— fyllimassi: 11 g/m til 13 g/m

— lengd hvers þræðar: (400 ± 2) mm.

c) Þjappaður köggull úr viðbótarsprengiefni með dæld fyrir hvellhettu

— sprengiefni: hexógen/vax 95/5 eða svipað viðbótarsprengiefni, með eða án viðbættis grafitis

- eðlismassi: 1 500 kg/m<sup>3</sup> til 1 600 kg/m<sup>3</sup>
  - þvermál: 19 til 21 mm
  - hæð: 19 til 23 mm
  - massi þjappaðs kögguls: að hámarki 10 g
  - dæld í miðju fyrir hvellhettu: hámarksþvermál 7,0 til 7,3 mm, dýpt u.þ.b. 12 mm. Ef um er að ræða sverar hvellhettur skal þvermál dældarinnar vera örlítið stærra (t.d. 0,5 mm) en þvermál hvellhettunnar.
- d) Heildregið stálrör eins og tilgreint er í ISO 65 – 1981 – Heavy Series, með nafnmálið DN 100 (4")
- ytra þvermál: 113,1 til 115,0 mm
  - þykkt rörveggs: 5,0 til 6,5 mm
  - lengd: 1 005 ± 2 mm.
- e) Botnplata
- efni: stál sem auðvelt er að sjóða
  - mál: 160 × 160 mm
  - þykkt: 5 til 6 mm.
- f) Sex blýhólkar
- þvermál: 50 ± 1 mm
  - hæð: 100 til 101 mm
  - efni: mjúkt blý með a.m.k. 99,5% hreinleika.
- g) Stálblokk
- lengd: a.m.k. 1 000 mm
  - breidd: a.m.k. 150 mm
  - hæð: a.m.k. 150 mm (að öðrum kosti er hægt að ná þessari hæð með stafla af nokkrum bitum)
  - Massi: a.m.k. 300 kg ef engin föst undirstaða er fyrir stálblokkina.
- h) Hólkur úr plasti eða pappa fyrir forsprenghleðsluna
- þykkt rörveggs: 1,5 til 2,5 mm
  - þvermál: 92 til 96 mm
  - hæð: 64 til 67 mm.
- i) Hvellhetta (rafknúin eða ekki rafknúin) með kveikikrafti 8 til 10
- j) Tré- eða plastskífa
- þvermál: 92 til 96 mm. Þvermálið skal passa við innra þvermál plast- eða pappahólksins (h-liður)
  - þykkt: 20 mm.
- k) Tré- eða plaststeinn með sama þvermál og hvellhettan (i-liður)



l) Lítil splitti (hámarkslengd 20 mm)

m) Splitti (lengd u.þ.b. 20 mm)

#### 4.4.4. Verklagsreglur

##### 4.4.4.1. Forsprengihleðsla undirbúin áður en henni er komið fyrir í stálrörinu

Með hliðsjón af tiltækileika búnaðar er hægt að kveikja í sprengiefninu í forsprengihleðslunni annaðhvort

— með sjö punkta samtímakveikingu, eins og um getur í lið 4.4.4.1.1, eða

— með miðlægri kveikingu með þjöppuðum köggli eins og um getur í lið 4.4.4.1.2.

##### 4.4.4.1.1. Sjö punkta samtímakveiking

Forsprengihleðsla, tilbúin til notkunar, er sýnd á mynd 2.

##### 4.4.4.1.1.1. Boruð eru göt í tré- eða plastskífuna (j-liður í lið 4.4.3), samsíða ási hennar, í miðjuna og gegnum sex punkta sem dreifast samhverft á sammiðja hring sem er 55 mm að þvermáli. Þvermál gatanna skal vera 6 til 7 mm (sjá lið A–B á mynd 2), eftir því hversu sver sprengiþráðurinn er sem er notaður (b-liður í lið 4.4.3).

##### 4.4.4.1.1.2. Klípptir eru sjö bútar af sveigjanlegum sprengiþræði (b-liður í lið 4.4.3), hver um sig 400 mm, og komið er í veg fyrir að sprengiefni fari til spillis til endanna með hreinum skurði og með því að loka endunum strax með lími. Bútunum sjö er þrýst í gegnum götin sjö í tré- eða plastskífunni (j-liður í lið 4.4.3) þar til endarnir standa nokkra sentimetra út hinum megin á skífunni. Síðan er litlu splitti (l-liður í lið 4.4.3) stungið þvert í textílslíf hvers kveikiþráðar, 5 til 6 mm frá endanum, og lím borið á 2 cm breitt svæði hjá splittunum á ytra borði kveikiþráðanna. Að lokum er lengri endi hvers þráðar dreginn til baka þar til splittið snertir tré- eða plastskífuna.

##### 4.4.4.1.1.3. Plastsprengiefni (a-liður í lið 4.4.3) er mótað í hólk, 92 til 96 mm í þvermál, allt eftir því hversu víður hólkurinn (h-liður í lið 4.4.3) er. Mótaða sprengiefnið er síðan látið ofan í hólkinn sem komið hefur verið fyrir í lóðréttri stöðu á sléttum fleti. Síðan er tré- eða plastskífan<sup>(1)</sup> með kveikiþráðunum sjö sett inn í hólkinn að ofanverðu og þrýst niður í sprengiefnið. Hæð hólksins (64 til 67 mm) er stillt af þannig að efri brúnin nái ekki upp fyrir tré- eða plastskífuna. Að lokum er hólkurinn festur við tré- eða plastskífuna meðfram allri röndinni, t.d. með heftum eða litlum nöglum.

##### 4.4.4.1.1.4. Lausu endarnir á kveikiþráðunum sjö eru dregnir saman utan um tré- eða plastpinnann (k-liður í lið 4.3.3) þannig að allir endarnir séu í sama fleti sem er hornréttur á pinnann. Þeir eru festir saman í knippi utan um pinnann með límbandi<sup>(2)</sup>.

##### 4.4.4.1.2. Miðlæg kveiking með þjöppuðum köggli

Forsprengihleðsla, tilbúin til notkunar, er sýnd á mynd 3.

##### 4.4.4.1.2.1. Þjappaður köggull undirbúinn

Þegar nauðsynlegar öryggisráðstafanir hafa verið gerðar eru að hámarki 10 g af viðbótarsprengiefni (c-liður í lið 4.4.3) sett í mót sem er 19 til 21 mm að innra þvermáli og þjappað saman í viðeigandi form og þéttleika (hlutfall þvermáls og hæðar ætti að vera u.þ.b. 1:1.). Í miðjum botni mótsins er pinni, 12 mm á hæð og 7,0 til 7,3 mm í þvermál (allt eftir þvermáli hvellhettunnar sem er notuð), sem myndar sivalningslagaða dæld í þjöppuðu sprengihleðslunni þar sem hvellhettunni verður síðan komið fyrir.

<sup>(1)</sup> Þvermál skífunnar verður ætíð að samsvara innra þvermáli hólksins.

<sup>(2)</sup> ATH.: Þegar strekkt er á sex ystu þráðunum eftir samsetningu skal miðþráðurinn vera örlítið slakur áfram.

#### 4.4.4.1.2.2. Forsprengihleðsla undirbúin

Sprengiefninu (a-liður í lið 4.4.3) er komið fyrir í hólknum (h-liður í lið 4.4.3) sem stendur lóðrétt á sléttum fleti, síðan er því þrýst niður með tré- eða plaststimpli til að það verði sívalningslaga með dæld í miðjunni. Þjappaða kögglinum er komið fyrir í þessari dæld. Ofan á sívalningslagaða sprengiefnið með þjappaða kögglinum er látin tré- eða plastskífa (j-liður í lið 4.4.3) með gati, 7,0 til 7,3 mm í þvermál, í miðjunni til að koma hvellhettunni fyrir í. Tré- eða plastskífan og sprengiefnissívalningurinn eru fest saman með límbandi í kross. Tryggt er að gatið sem er borað í skífuna og dældin í þjappaða kögglinum standist á með því að reka tré- eða plastpinna í gegnum gatið (k-liður í lið 4.4.3).

#### 4.4.4.2. Stálrörin undirbúin fyrir sprengiprófanir

Við annan enda stálrörsins (d-liður í lið 4.4.3) eru boruð tvö gagnstæð göt, 4 mm í þvermál, hornrétt á rörvegginn 4 mm frá brúninni. Botnplatan (e-liður í lið 4.4.3) er logsoðin saman við hinn enda rörsins þannig að rétta hornið milli botnplötunnar og rörveggisins er fyllt með suðumálmi allan hringinn um rörið.

#### 4.4.4.3. Stálrörið fyllt og hlaðið

Sjá myndir 2 og 3.

##### 4.4.4.3.1. Prófunarsýnið, stálrörið og forsprengihleðslan skulu vera við hitastig sem nemur $(20 \pm 5)$ °C. Um það bil 20 kg af prófunarsýni ættu að vera til reiðu fyrir tvær prófanir á sprengipoli.

##### 4.4.4.3.2.1 Rörið er látið standa upprétt á botnplötunni á föstum, sléttum fleti, helst steinsteypu. Rörið er fyllt að u.þ.b. einum þriðja með prófunarsýni og látið falla fimm sinnum á flatt yfirborðið úr 10 cm hæð til að þjappa perlunum eða kornunum eins þétt saman í rörinu og unnt er. Til að flýta fyrir samþjöppun er rörið hrist með því að berja það utan með 750 til 1 000 g hamri milli falla, alls tíu sinnum.

##### 4.4.4.3.2.2. Þessi hleðsluáferð er endurtekin með öðrum sýnishluta af prófunarsýninu. Að lokum er bætt við svo stórum skammti að hleðslan fylli rörið að 70 mm frá opi þegar henni hefur verið þjappað saman með því að láta rörið falla tíu sinnum og slá það með hamri tuttugu sinnum þess á milli.

##### 4.4.4.3.2.3 Yfirborðshæð sýnisins skal aðlöguð þannig í stálrörinu að forsprengihleðslan (sem um getur í lið 4.4.4.1.1 eða 4.4.4.1.2), sem síðar er sett í rörið, verði í náinni snertingu við allt yfirborð sýnisins.

##### 4.4.4.3.3. Forsprengihleðslunni er komið fyrir í rörinu þannig að hún sé í snertingu við sýnið; efra borð tré- eða plastskífunnar skal vera 6 mm fyrir neðan endann á rörinu. Náin snerting milli sprengiefnis og prófunarsýnisins er tryggð með því að taka forsprengihleðsluna úr og bæta við eða fjarlægja lítið magn af sýninu. Eins og sýnt er á myndum 2 og 3 ætti að stinga splittum gegnum götin við opna endann á rörinu og beygja splittisendana aftur að rörveggnum.

#### 4.4.4.4. Staðsetning stálrörsins og blýhólkanna (sjá mynd 4)

##### 4.4.4.4.1. Botnflétir blýhólkanna (f-liður í lið 4.4.3) eru númeraðir með 1, 2, 3, 4, 5 og 6. Sex strik eru mörkuð með 150 mm millibili eftir línu á stálblokk (g-liður í lið 4.4.3) sem hvílir á láréttri undirstöðu og hvert strik er a.m.k. 75 mm frá sérhverri brún blokkarinnar. Blýhólk er komið fyrir í lóðréttri stöðu á hverju þessara strika þannig að botnflötur hvers hóls sé á miðju strikinu (sjá mynd 4).

##### 4.4.4.4.2. Stálrörið, sem hefur verið undirbúið eins og lýst er í lið 4.4.4.3, er lagt lárétt ofan á blýhólkana þannig að ás rörsins sé samsíða miðlínu blýhólkanna og soðni endinn á rörinu nái 50 mm út fyrir blýhólk nr. 6. Til að koma í veg fyrir að rörið velti eru litlir tré- eða plastfleygar reknir á milli endaflatar blýhólkanna og rörveggisins (einn á hvorri hlið) eða trékrossi komið fyrir milli rörsins og stálblokkarinnar eða stafli af bitum. (sjá mynd 4).

Athugasemd: Gengið er úr skugga um að rörið snerti alla blýhólkana sex; ef rörið er lítillaga sveigt er hægt að bæta það upp með því að snúa rörinu um lengdarás sinn; ef einhver blýhólkanna er of hár er slegið varlega á hann með hamri þar til réttari hæð er náð.

#### 4.4.4.5. Sprenging undirbúin

- 4.4.4.5.1. Búnaðurinn, sem lýst er í lið 4.4.4.4, er settur upp í byrgi eða á stað neðanjarðar sem hefur verið undirbúinn til þess eða á hentugum stað. Áður en sprengt er skal tryggja að hita stálrörsins sé haldið við  $20 (\pm 5) ^\circ\text{C}$ .

Athugasemd: Sprenging getur valdið því að stálbrot þeytist af miklum krafti og þess vegna skal framkvæma sprengingar í hæfilegri fjarlægð frá byggð eða umferðaræðum.

- 4.4.4.5.2. Ef forsprengihleðsla með sjö punkta kveikingu er notuð skal tryggja að kveikiþræðirnir séu strekktir eins og lýst er í neðanmálgreininni við lið 4.4.4.1.1.4 og hafðir eins láréttir og unnt er.

- 4.4.4.5.3. Að lokum er tré- eða plastpinninn fjarlægður og hvellhettunni komið fyrir í hans stað. Áður en sprengt er skal hættusvæðið yfirgefið og prófunarstarfsfólk leita skjóls.

- 4.4.4.5.4. Sprengiefnið sprengt.

- 4.4.4.6.1. Þegar nægur tími er liðinn til að reykurinn (loftkennd og stundum eitruð niðurbrotsefni, s.s. köfnunarefnisgas-tegundir) nái að dreifast er blýhólkunum safnað saman og hæð þeirra mæld með brotmæli.

- 4.4.4.6.2. Að því er varðar hvern merktan blýhólk skal skrá hversu mikið þeir aflagast, gefið upp sem hundraðshluti af upprunalegri hæð sem var 100 mm. Ef hólkarnir hafa lagst skáhallt saman skal skrá hæstu og lágstu gildin og reikna út meðaltalið.

- 4.4.4.7. Einnig er hægt að mæla sprengihraðann.

- 4.4.4.8. Gera skal tvær sprengiprófanir á hverju sýni.

#### 4.4.5. Prófunarskýrsla

Gildi fyrir eftirfarandi breytur skulu gefin í prófunarskýrslu fyrir hverja prófun á sprengipóli:

— gildi sem eru mæld í raun fyrir ytra þvermál stálrörsins og veggþykkt rörsins,

— Brinell-harka stálrörsins,

— hitastig rörsins og sýnisins skömmu áður en sprengt er,

— troðsluþéttleiki ( $\text{kg}/\text{m}^3$ ) sýnisins í stálrörinu,

— hæð hvers blýhólks eftir sprengingu og tilgreina skal númer hans,

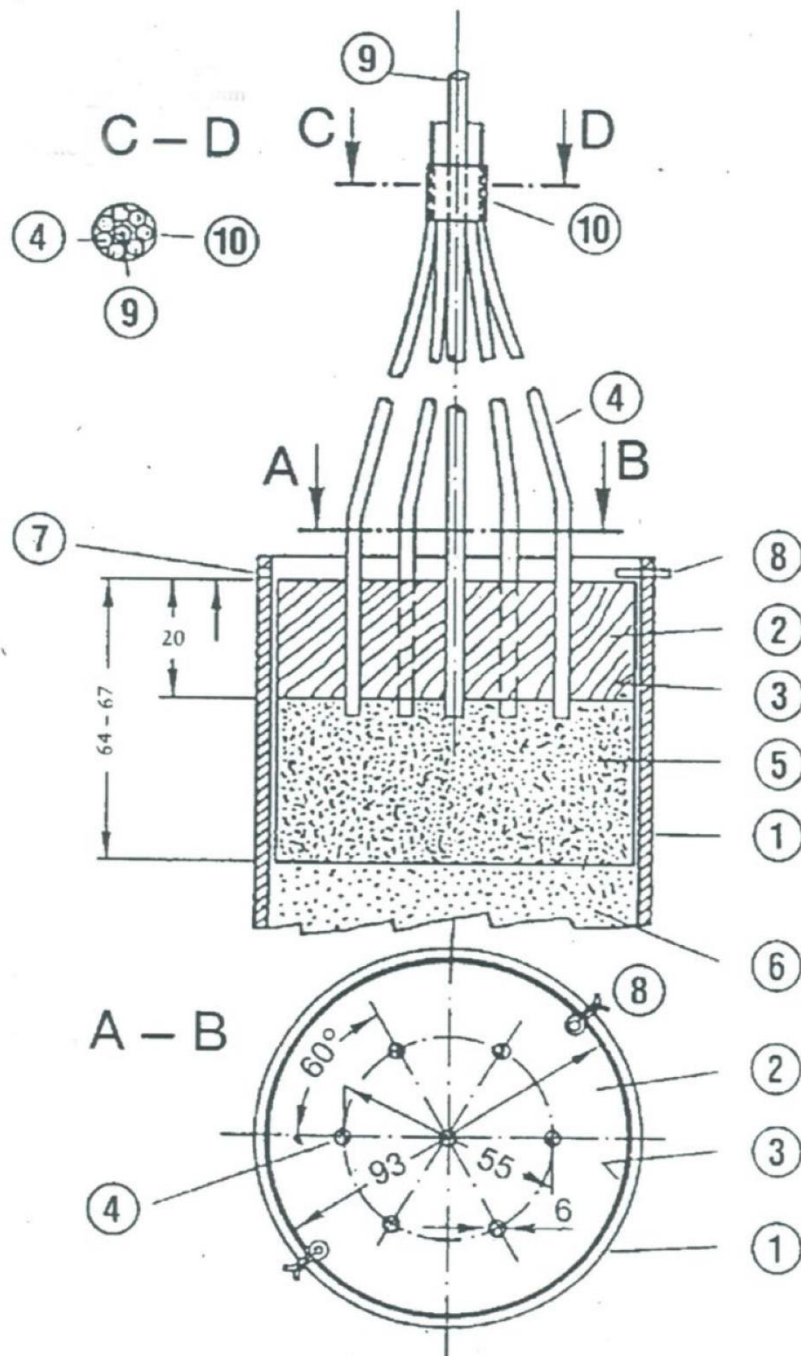
— kveikingaraðferð sem er notuð fyrir forsprengihleðsluna.

#### 4.4.6. Mat á niðurstöðum prófunar

Ef aflögun a.m.k. eins blýhólks í hverri sprengingu er minni en 5% skal prófunin teljast afgerandi og litið skal svo á að sýnið, sem lagt er fram, sé sprengipólið.

4.4.7. Prófunarskýrslan skal vera hluti af tæknigögnunum.

Mynd 2

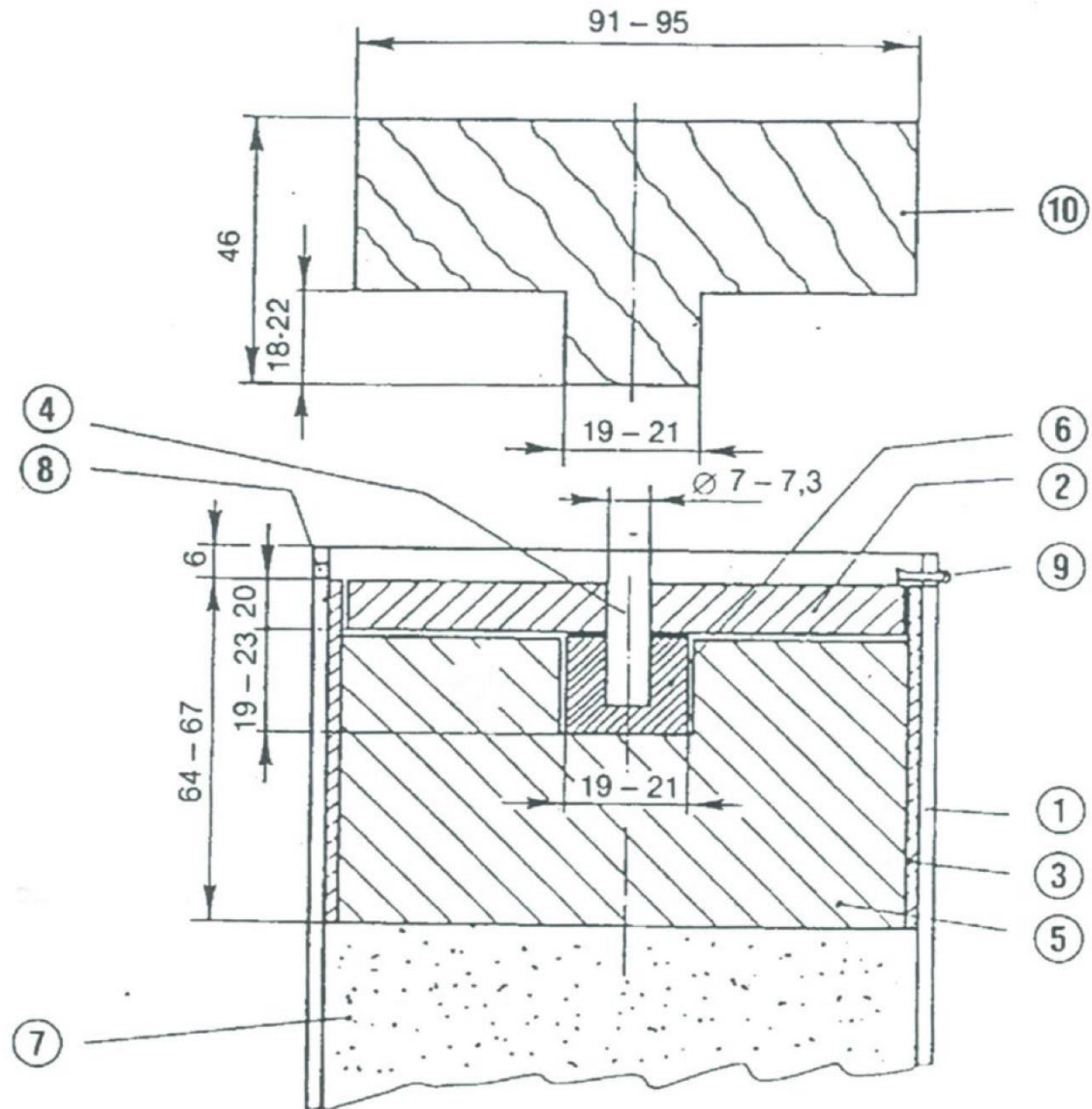


Forsprengihleðsla með sjö punkta kveikingu

- 1: Stálrör
- 2: Tré- eða plastskífa með sjö götum
- 3: Hólkur úr plasti eða pappa
- 4: Sprengiþræðir
- 5: Plastsprengiefni
- 6: Prófunarsýni

- 7: 4 mm gat borað fyrir splitti
- 8: Splitti
- 9: Tré- eða plastpinni umlukinn nr. 4
- 10: Límband til að festa nr. 4 utan um nr. 9

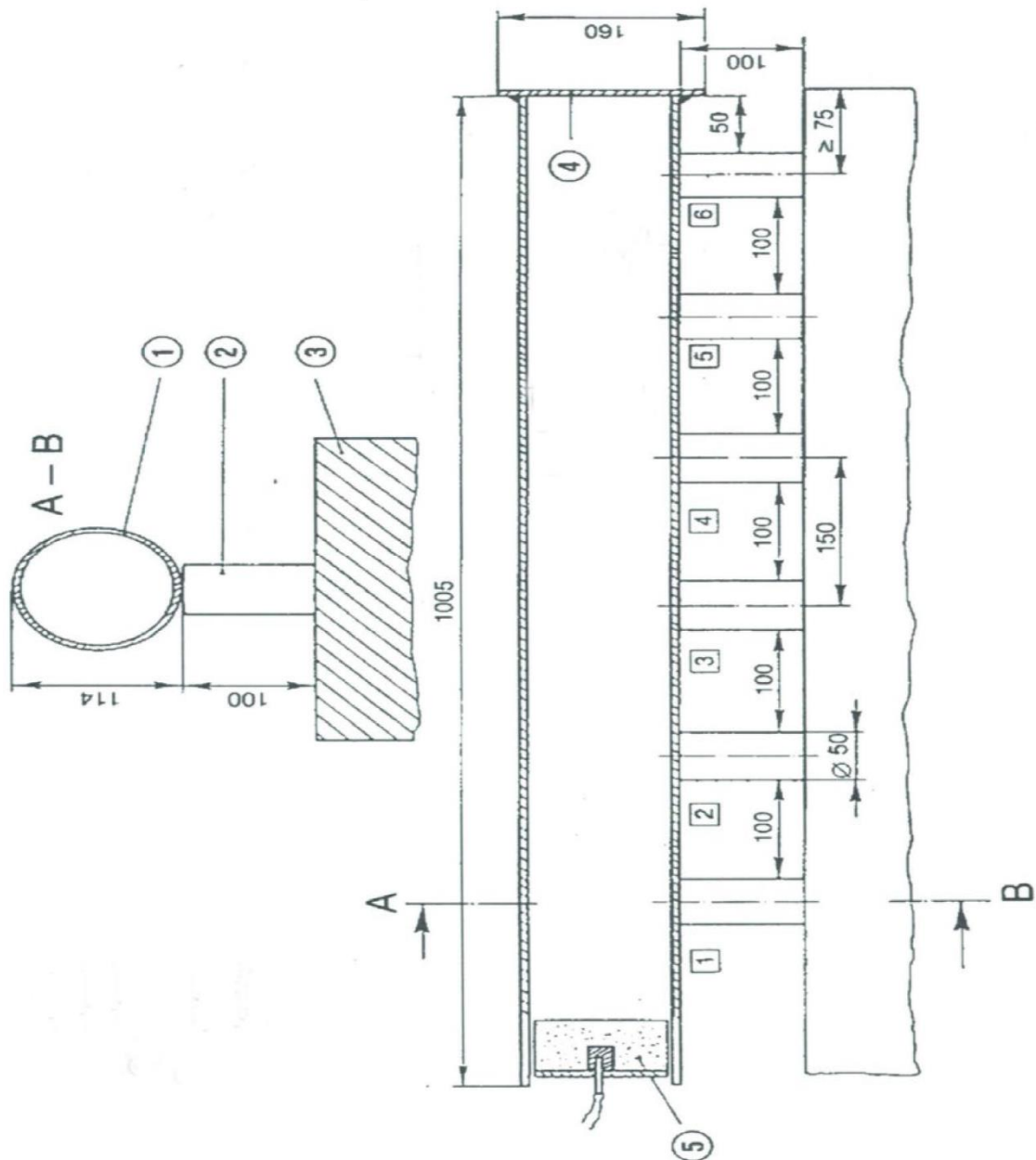
Mynd 3



- 1: Stálrör
- 2: Tré- eða plastskífa
- 3: Hólkur úr plasti eða pappa
- 4: Tré- eða plastpinni
- 5: Plastsprengiefni
- 6: Þjappaður köggull

- 7: Prófunarsýni
- 8: 4 mm gat borað fyrir splitti
- 9: Splitti
- 10: Tré- eða plaststimpill fyrir nr. 5

Mynd 4



Tölurnar í hringjunum:

- 1: Stálrör
- 2: Blýhólkar
- 3: Stálblökk eða stafli af bitum
- 4: Botnplata

5: Forsprengihleðsla

Tölurnar í ferningunum:

Blyhólkur 1 til 6

5. CE-merki og ESB-samræmisýfirlýsing

5.1. Framleiðandi skal festa CE-merkið og einnig, á ábyrgð tilkynntu stofunnar sem um getur í 4. lið, kenninúmer hinnar síðarnefndu á hverjar umbúðir ESB-áburðarvöru fyrir sig, sem uppfyllir gildandi kröfur í þessari reglugerð, eða, ef varan er afhent án umbúða, á skjal sem fylgir ESB-áburðarvörunni.

5.2. Framleiðandi skal gera skriflega ESB-samræmisýfirlýsingu fyrir hverja gerð ESB-áburðarvöru og varðveita hana ásamt tæknigögnunum þannig að þau séu tiltæk fyrir landsyfirvöld í 5 ár eftir að ESB-áburðarvara er sett á markað. Í ESB-samræmisýfirlýsingunni skal tilgreina þá gerð ESB-áburðarvöru sem hún á við.

5.3. Afrit af ESB-samræmisýfirlýsingunni skal vera aðgengilegt viðkomandi yfirvöldum, sé þess óskað.

6. Upplýsingaskylda og rekstrarlegar skyldur tilkynnta stofa

6.1. Hver tilkynnt stofa skal, án ástæðulausrar tafar, upplýsa tilkynningaryfirvald sitt og aðrar stofur, sem eru tilkynntar samkvæmt þessari reglugerð og annast sambærilega samræmismatsstarfsemi sem tekur til sömu ESB-áburðarvara, um eftirfarandi:

a) sérhvert tilvik þar sem framleiðandi hefur ekki farið að kröfum um þriggja mánaða tímabil til að framkvæma prófanir sem krafist er skv. 4. lið,

b) sérhverjar prófunarniðurstöður sem sýna fram á að ekki sé farið að kröfu um sprengipól sem um getur í 5. lið í vöruvirkniflokki I.C.I.a.i-ii.A í I. viðauka.

6.2. Í tilvikinu sem um getur í b-lið í lið 6.1 skal tilkynnta stofan fara þess á leit að framleiðandinn geri nauðsynlegar ráðstafanir í samræmi við 8. mgr. 6. gr.

7. Viðurkenndur fulltrúi

Viðurkenndur fulltrúi framleiðanda má uppfylla skyldur hans sem settar eru fram í lið 4.4.7 og 5. lið, fyrir hönd hans eða hennar og á ábyrgð hans eða hennar, að því tilskildu að þær séu tilgreindar í umboðinu.

#### AÐFERÐAREINING B – ESB-GERÐARPRÓFUN

1. LÝSING Á AÐFERÐAREININGUNNI

1.1. ESB-gerðarprófun er hluti samræmismatsaðferðar þar sem tilkynnt stofa rannsakar tæknilega hönnun ESB-áburðarvöru og sannprófar og staðfestir að tæknileg hönnun ESB-áburðarvörunnar uppfylli kröfurnar í þessari reglugerð.

1.2. Mat á því hversu fullnægjandi tæknileg hönnun ESB-áburðarvöru er er framkvæmt með athugun á tæknigögnum og stoðgögnum ásamt athugun á sýnum sem eru dæmigerð fyrir fyrirhugaða framleiðslu.

2. Tæknigögn

2.1. Framleiðandi skal útbúa tæknigögnin. Gögnin skulu gera það kleift að meta hvort ESB-áburðarvara samræmist viðkomandi kröfum og þau skulu innihalda fullnægjandi greiningu og mat á áhættu.

- 2.2. Í tæknigögnunum skal tilgreina viðeigandi kröfur og þau skulu, að svo miklu leyti sem skiptir máli fyrir matið, fjalla um hönnun, framleiðslu og fyrirhugaða notkun ESB-áburðarvöru. Tæknigögnin skulu, eftir atvikum, innihalda a.m.k. eftirfarandi atriði:
- a) almenna lýsingu á ESB-áburðarvörunni, vöruvirkniflokkinn sem svarar til fullyrtrar virkni ESB-áburðarvörunnar og lýsingu á fyrirhugaðri notkun,
  - b) skrá yfir efnisþáttaefniviði sem eru notaðir, efnisþáttaefniviðaflokkinn sem þeir tilheyra, eins og um getur í II. viðauka, og upplýsingar um uppruna þeirra eða framleiðsluferli,
  - c) ESB-samræmisyfirlýsingu fyrir efnisþætti ESB-áburðarvara í áburðarvöruhlöndu,
  - d) teikningar, kerfi, lýsingar og skýringar sem eru nauðsynleg til að skilja framleiðsluferli ESB-áburðarvörunnar,
  - e) sýnishorn af merkimiða eða bæklingi, eða hvoru tveggja, sem um getur í 7. mgr. 6. gr., sem inniheldur upplýsingarnar sem krafist er í samræmi við III. viðauka,
  - f) skrá yfir samhæfða staðla, sem um getur í 13. gr., sameiginlegar forskriftir sem um getur í 14. gr. og/eða aðrar viðeigandi tækniforskriftir sem eru notaðar. Ef samhæfðum stöðlum eða sameiginlegum forskriftum hefur verið beitt að hluta til skal tilgreina í tæknigögnunum þá hluta þeirra sem beitt hefur verið,
  - g) niðurstöður útreikninga sem hafa verið gerðir, þ.m.t. útreikningar til að sýna fram á samræmi við 5. lið II. hluta I. viðauka, athuganir sem gerðar voru o.s.frv.,
  - h) prófunarskýrslur,
  - i) ef ESB-áburðarvaran inniheldur eða samanstendur af afleiddum afurðum í skilningi reglugerðar (EB) nr. 1069/2009: viðskiptaskjöl eða heilbrigðisvottorð sem krafist er samkvæmt þeirri reglugerð og sannanir fyrir því að afleiddu afurðirnar hafi náð endapunktinum í framleiðsluferlinu í skilningi þeirrar reglugerðar,
  - j) ef ESB-áburðarvara inniheldur eða samanstendur af aukaafurðum í skilningi tilskipunar 2008/98/EB: tæknilegar og stjórnsýslulegar sannanir fyrir því að aukaafurðirnar séu í samræmi við viðmiðanir sem komið er á með framseldri gerð, sem um getur í 7. mgr. 42. gr. þessarar reglugerðar, og við landsráðstafanir sem lögleiða 1. mgr. 5. gr. tilskipunar 2008/98/EB og, eftir atvikum, framkvæmdargerðir sem um getur í 2. mgr. 5. gr. eða landsráðstafanir sem eru samþykktar skv. 3. mgr. 5. gr. þeirra tilskipunar og
  - k) ef ESB-áburðarvara inniheldur meira heildarmagn króms (Cr) en 200 mg/kg: upplýsingar um hámarks magn og nákvæman uppruna heildarkrómagnsins (Cr).

### 3. Umsókn um ESB-gerðarprófun

3.1. Framleiðandinn skal leggja fram umsókn um ESB-gerðarprófun hjá einni tilkynntri stofu að eigin vali.

3.2. Umsóknin skal innihalda:

- a) nafn og heimilisfang framleiðandans og, ef viðurkenndur fulltrúi leggur fram umsóknina, einnig nafn hans eða hennar og heimilisfang,
- b) skriflega yfirlýsingu þess efnis að sama umsókn hafi ekki verið lögð fram hjá annarri tilkynntri stofu,
- c) tæknigögnin sem um getur í 2. lið,



- d) sýni sem eru dæmigerð fyrir fyrirhugaða framleiðslu. Tilkynnta stofan getur farið fram á að fá fleiri sýni sé þess þörf til að gera fyrirhugaðar prófanir,
- e) stoðgögn sem sýna að tæknihönnun sé fullnægjandi. Í þessum stoðgögnum skal tilgreina öll gögn sem hafa verið notuð, einkum þar sem viðeigandi samhæfðum stöðlum eða sameiginlegum forskriftum hefur ekki verið beitt í heild sinni. Ef nauðsyn krefur skulu stoðgögnin innihalda niðurstöður prófana sem framkvæmdar hafa verið í samræmi við aðrar viðeigandi tækniforskriftir af hálfu viðeigandi rannsóknarstofu framleiðandans eða af hálfu annarrar prófunarstofu fyrir hönd hans eða hennar og á ábyrgð hans eða hennar.

#### 4. Mat á því hversu fullnægjandi tæknileg hönnun er

Tilkynnt stofa skal:

- a) athuga tæknigögnin og stoðgögnin til að meta hversu fullnægjandi tæknileg hönnun ESB-áburðarvörunnar er,
- b) sannprófa að sýnið eða sýnin hafi verið framleidd í samræmi við tæknigögnin og auðkenna þá þætti sem hafa verið hannaðir í samræmi við gildandi ákvæði viðeigandi samhæfðra staðla eða sameiginlegra forskrifta sem og þá þætti sem hafa verið hannaðir í samræmi við aðrar viðeigandi tækniforskriftir,
- c) inna af hendi viðeigandi athuganir og prófanir á sýninu eða sýnum, eða láta inna þær af hendi, til að athuga, ef framleiðandinn valdi að beita lausnum í viðeigandi samhæfðum stöðlum eða sameiginlegum forskriftum, hvort lausnunum hefur verið beitt með réttum hætti,
- d) framkvæma viðeigandi athuganir og prófanir á sýninu eða sýnunum til að ganga úr skugga um hvort, ef lausnum í viðeigandi samhæfðum stöðlum eða sameiginlegum forskriftum var ekki beitt eða, ef samhæfðir staðlar eða sameiginlegar forskriftir eru ekki fyrir hendi, þær lausnir sem framleiðandinn tók upp uppfylli samsvarandi kröfur í þessari reglugerð,
- e) semja við framleiðandann um hvar athuganir og prófanir skuli fara fram.

#### 5. Matsskýrsla

Tilkynnta stofan skal gera matsskýrslu þar sem skráð er starfsemi sem framkvæmd er í samræmi við 4. lið og niðurstaða hennar. Tilkynnta stofan skal, með fyrirvara um skyldur sínar gagnvart tilkynningaryfirvöldum, einungis birta efni þeirrar skýrslu, að hluta til eða í heild sinni, með samþykki framleiðandans.

#### 6. ESB-gerðarprófunarvottorð

- 6.1. Ef gerðareintakið uppfyllir þær kröfur í þessari reglugerð sem eiga við um viðkomandi ESB-áburðarvöru skal tilkynnta stofan gefa út ESB-gerðarprófunarvottorð handa framleiðandanum. Vottorðið skal innihalda nafn og heimilisfang framleiðandans, niðurstöður athugunarinnar, skilyrði fyrir því að vottorðið sé gilt (ef einhver eru) og nauðsynlegar upplýsingar til að auðkenna samþykktu gerðina. ESB-gerðarprófunarvottorðinu getur fylgt einn viðauki eða fleiri.
- 6.2. ESB-gerðarprófunarvottorðið og viðaukar þess skulu innihalda allar upplýsingar sem skipta máli til að gera það kleift að meta samræmi framleiddrar ESB-áburðarvöru við gerðareintakið til skoðunar
- 6.3. Ef gerðareintakið uppfyllir ekki kröfurnar í þessari reglugerð skal tilkynnta stofan synja um útgáfu ESB-gerðarprófunarvottorðs og skal upplýsa umsækjanda þar um og gefa ítarlegan rökstuðning fyrir synjuninni.

#### 7. Breytingar sem geta haft áhrif á samræmi ESB-áburðarvöru við kröfur

- 7.1. Tilkynnta stofan skal fylgjast með öllum breytingum sem kunna að verða á nýjustu tækni, sem almennt er viðurkennd, sem benda til þess að samþykktu gerðareintakið uppfylli ekki lengur kröfurnar í þessari reglugerð og hún skal ákvarða hvort slíkar breytingar þurfi að rannsaka frekar. Ef sú er raunin skal tilkynnta stofan upplýsa framleiðandann um það.

- 7.2. Framleiðandinn skal upplýsa tilkynntu stofuna, sem geymir tæknigögnin er varða ESB-gerðarprófunarvottorðið, um allar breytingar á samþykktu gerðareintaki sem geta haft áhrif á hvort ESB-áburðarvaran uppfylli kröfurnar í þessari reglugerð eða skilyrðin fyrir gildi ESB-gerðarprófunarvottorðsins. Fyrir slíkar breytingar skal krefjast viðbótarsamþykkis í formi viðbótar við upphaflega ESB-gerðarprófunarvottorðið.
8. Upplýsingaskylda tilkynnta stofa
- 8.1. Hver tilkynnt stofa skal upplýsa tilkynningaryfirvald sitt um þau ESB-gerðarprófunarvottorð og/eða viðbætur við þau, sem hún hefur gefið út eða afturkallað, og hún skal einnig, reglulega eða ef óskað er eftir því, veita tilkynningaryfirvaldi sínu aðgang að skránni yfir ESB-gerðarprófunarvottorð, og/eða viðbætur við þau, sem hefur verið synjað um, felld tímabundið úr gildi eða takmörkuð á annan hátt.
- 8.2. Hver tilkynnt stofa skal upplýsa aðrar tilkynntar stofur um þau ESB-gerðarprófunarvottorð og/eða viðbætur við þau sem hún hefur synjað um, afturkallað, felld tímabundið úr gildi eða takmarkað á annan hátt og einnig, ef óskað er eftir því, um þau ESB-gerðarprófunarvottorð og/eða viðbætur við þau sem hún hefur gefið út.
- 8.3. Framkvæmdastjórnin, aðildarríkin og aðrar tilkynntar stofur geta fengið afrit af ESB-gerðarprófunarvottorðunum og/eða viðbótum við þau, sé þess óskað. Framkvæmdastjórnin og aðildarríkin geta fengið afrit af tæknigögnunum og niðurstöðum úr athugunum sem tilkynnta stofan hefur framkvæmt, sé þess óskað.
9. Tiltækileiki ESB-gerðarprófunarvottorðs
- 9.1. Tilkynnta stofan skal varðveita afrit af ESB-gerðarprófunarvottorðinu, viðaukum og viðbótum við það ásamt tækniskjalinu, þ.m.t. þau skjöl sem framleiðandinn leggur fram, þar til gildistími ESB-gerðarprófunarvottorðsins rennur út.
- 9.2. Framleiðandi skal varðveita afrit af ESB-gerðarprófunarvottorðinu, viðaukum og viðbótum við það ásamt tæknigögnunum þannig að þau séu tiltæk fyrir landsyfírvöld í 5 ár eftir að ESB-áburðarvaran er sett á markað.
10. Viðurkenndur fulltrúi
- Viðurkenndur fulltrúi framleiðandans má leggja fram umsóknina, sem um getur í 3. lið og uppfylla skyldurnar, sem settar eru fram í 7. lið og í lið 9.2, að því tilskildu að þær séu tilgreindar í umboðinu.

#### AÐFERÐAREINING C – GERÐARSAMRÆMI BYGGT Á INNRA FRAMLEIÐSLUEFTIRLITI

##### 1. LÝSING Á AÐFERÐAREININGUNNI

Gerðarsamræmi, sem er byggt á innra framleiðslueftirliti, er sá hluti samræmismatsaðferðar þar sem framleiðandinn uppfyllir skyldurnar, sem mælt er fyrir um í 2. og 3. lið, og tryggir og lýsir því yfir, á eigin ábyrgð, að ESB-áburðarvörurnar, sem um er að ræða, séu í samræmi við gerðareintakið, sem lýst er í ESB-gerðarprófunarvottorðinu, og uppfylli þær kröfur í þessari reglugerð sem gilda um þær.

##### 2. Framleiðsla

Framleiðandinn skal gera allar nauðsynlegar ráðstafanir til að framleiðsluferlið og vöktun þess tryggi að framleiddar ESB-áburðarvörur séu í samræmi við samþykktu gerðareintakið, sem lýst er í ESB-gerðarprófunarvottorðinu, og uppfylli þær kröfur í þessari reglugerð sem gilda um þær.

##### 3. CE-merki og ESB-samræmisýfirlýsing

- 3.1 Framleiðandi skal festa CE-merkið á hverjar umbúðir ESB-áburðarvöru fyrir sig sem er í samræmi við gerðareintakið sem lýst er í ESB-gerðarprófunarvottorðinu og uppfyllir gildandi kröfur í þessari reglugerð eða, ef varan er afhent án umbúða, á skjal sem fylgir ESB-áburðarvörunni.

3.2 Framleiðandi skal gera skriflega ESB-samræmisýfirlýsingu fyrir hverja gerð ESB-áburðarvöru og varðveita hana ásamt tæknigögnunum þannig að þau séu tiltæk fyrir landsyfírvöld í 5 ár eftir að ESB-áburðarvara er sett á markað. Í ESB-samræmisýfirlýsingunni skal tilgreina þá gerð ESB-áburðarvöru sem hún á við.

3.3. Afrit af ESB-samræmisýfirlýsingunni skal vera aðgengilegt viðkomandi yfírvöldum, sé þess óskað.

4. Viðurkenndur fulltrúi

Viðurkenndur fulltrúi framleiðanda má uppfylla skyldur hans sem settar eru fram í 3. lið, fyrir hönd hans eða hennar og á ábyrgð hans eða hennar, að því tilskildu að þær séu tilgreindar í umboðinu.

#### AÐFERÐAREINING D1 – GÆÐATRYGGING FYRIR FRAMLEIÐSLUFERLI

1. LÝSING Á AÐFERÐAREININGUNNI

Gæðatrygging fyrir framleiðsluferlið er samræmismatsaðferð þar sem framleiðandinn uppfyllir skyldurnar sem mælt er fyrir um í 2., 4. og 7. lið og tryggir og lýsir því yfir á eigin ábyrgð að ESB-áburðarvörurnar, sem um er að ræða, uppfylli kröfurnar í þessari reglugerð sem gilda um þær.

2. Tæknigögn

2.1. Framleiðandi skal útbúa tæknigögnin. Gögnin skulu gera það kleift að meta hvort ESB-áburðarvara samræmist viðkomandi kröfum og þau skulu innihalda fullnægjandi greiningu og mat á áhættu.

2.2. Í tæknigögnunum skal tilgreina viðeigandi kröfur og þau skulu, að svo miklu leyti sem skiptir máli fyrir matið, fjalla um hönnun, framleiðslu og fyrirhugaða notkun ESB-áburðarvöru. Tæknigögnin skulu, eftir atvikum, innihalda a.m.k. eftirfarandi atriði:

- a) almenna lýsingu á ESB-áburðarvörunni, vöruvirkniflokkinn sem svarar til fullyrtrar virkni ESB-áburðarvörunnar og lýsingu á fyrirhugaðri notkun,
- b) skrá yfir efnisþáttaefniviði sem eru notaðir, efnisþáttaefniviðaflokkinn sem þeir tilheyra, eins og um getur í II. viðauka, og upplýsingar um uppruna þeirra eða framleiðsluferli,
- c) ESB-samræmisýfirlýsingu fyrir efnisþætti ESB-áburðarvara í áburðarvöruhlöndu,
- d) teikningar, kerfi, lýsingar og skýringar sem eru nauðsynleg til að skilja framleiðsluferli ESB-áburðarvörunnar og, í tengslum við mottu sem tilheyrir efnisþáttaefniviðaflokki 3 eða meltu sem tilheyrir efnisþáttaefniviðaflokki 5, eins og skilgreint er í II. viðauka, skriflega lýsingu og skýringarmynd af framleiðsluferlinu þar sem hver meðhöndlun, geymsluker og svæði er auðkennt á skýran hátt,
- e) sýnishorn af merkimiða eða bæklingi, eða hvoru tveggja, sem um getur í 7. mgr. 6. gr., sem inniheldur upplýsingarnar sem krafist er í samræmi við III. viðauka,
- f) skrá yfir samhæfða staðla, sem um getur í 13. gr., sameiginlegar forskriftir sem um getur í 14. gr. og/eða aðrar viðeigandi tækniforskriftir sem eru notaðar. Ef samhæfðum stöðlum eða sameiginlegum forskriftum hefur verið beitt að hluta til skal tilgreina í tæknigögnunum þá hluta þeirra sem beitt hefur verið,
- g) niðurstöður útreikninga sem hafa verið gerðir, þ.m.t. útreikningar til að sýna fram á samræmi við 5. lið II. hluta I. viðauka, athuganir sem gerðar voru o.s.frv.,

- h) prófunarskýrslur,
- i) ef ESB-áburðarvaran inniheldur eða samanstendur af afleiddum afurðum í skilningi reglugerðar (EB) nr. 1069/2009: viðskiptaskjöl eða heilbrigðisvottorð sem krafist er samkvæmt þeirri reglugerð og sannanir fyrir því að afleiddu afurðirnar hafi náð endapunktinum í framleiðsluferlinu í skilningi þeirrar reglugerðar,
- j) ef ESB-áburðarvara inniheldur eða samanstendur af aukaafurðum í skilningi tilskipunar 2008/98/EB: tæknilegar og stjórnsýslulegar sannanir fyrir því að aukaafurðirnar séu í samræmi við viðmiðanir sem komið er á með framseldri gerð, sem um getur í 7. mgr. 42. gr. þessarar reglugerðar, og við landsráðstafanir sem lögleiða 1. mgr. 5. gr. tilskipunar 2008/98/EB og, eftir atvikum, framkvæmdargerðir sem um getur í 2. mgr. 5. gr. eða landsráðstafanir sem eru samþykktar skv. 3. mgr. 5. gr. þeirra tilskipunar og
- k) ef ESB-áburðarvara inniheldur meira heildarmagn króms (Cr) en 200 mg/kg: upplýsingar um hámarks magn og nákvæman uppruna heildarkrómmagnsins (Cr).
3. Tiltækileiki tæknigagna
- Framleiðandi skal varðveita tæknigögnin þannig að þau séu tiltæk fyrir viðkomandi landsyfírvöld í 5 ár eftir að ESB-áburðarvaran er sett á markað.
4. Framleiðsla
- Framleiðandinn skal starfrækja samþykkt gæðakerfi fyrir framleiðslu, vörueftirlit með fullunnum vörum og prófanir á ESB-áburðarvörum, sem um er að ræða, eins og tilgreint er í 5. lið, og skal háður eftirliti eins og tilgreint er í 6. lið.
5. Gæðakerfi
- 5.1. Framleiðandi skal innleiða gæðakerfi sem skal tryggja að ESB-áburðarvörur uppfylli þær kröfur í þessari reglugerð sem gilda um þær.
- 5.1.1. Gæðakerfið skal taka til gæðamarkmiða og til stjórnskipulags með ábyrgð og vald stjórnenda að því er varðar vörugæði.
- 5.1.1.1. Að því er varðar moltu sem tilheyrir efnisþáttaefnivíðaflokki 3 og meltu sem tilheyrir efnisþáttaefnivíðaflokki 5, eins og skilgreint er í II. viðauka, skal framkvæmdastjórn innan fyrirtækis framleiðandans:
- a) tryggja að næg tilföng (fólk, innviðir, búnaður) séu til reiðu til að taka gæðakerfið upp og koma því í framkvæmd,
- b) tilnefna aðila í stjórn fyrirtækisins sem skal vera ábyrgur fyrir eftirfarandi:
- að tryggja að gæðastjórnunarferlum sé komið á, þau samþykkt, þeim komið í framkvæmd og viðhaldið,
  - að gefa framkvæmdastjórn framleiðandans skýrslu um nothæfi gæðastjórnunarinnar og sérhverja þörf fyrir umbætur,
  - að tryggja að stuðlað sé að vitundarvakningu að því er varðar þarfir viðskiptavina og lagakröfur innan fyrirtækis framleiðandans og að starfsfólki sé gerð grein fyrir gildi og mikilvægi krafna um gæðastjórnun til að uppfylla lagakröfurnar í þessari reglugerð,
  - að tryggja að hver einstaklingur, sem gegnir skyldustörfum sem hafa áhrif á vörugæði, fái fullnægjandi þjálfun og leiðbeiningar og
  - að tryggja flokkun gæðastjórnunargagnanna sem getið er í lið 5.1.4,
- c) að inna af hendi innri úttekt á hverju ári eða fyrr en áætlað er ef veruleg breyting, sem getur haft áhrif á gæði ESB-áburðarvöru, hrindir því af stað og
- d) að tryggja að viðeigandi samskiptaferlum sé komið á fót innan og utan fyrirtækisins og að samskipti sem varða skilvirkni gæðastjórnunarinnar eigi sér stað.

- 5.1.2. Gæðakerfið skal taka til framleiðslu, gæðaeftirlits og aðferðar við gæðatryggingu, ferla og kerfisbundinna aðgerða.
- 5.1.2.1. Að því er varðar moltu sem tilheyrir efnisþáttaefniviðaflokki 3 og meltu sem tilheyrir efnisþáttaefniviðaflokki 5, eins og skilgreint er í II. viðauka, skal gæðakerfið tryggja samræmi við viðmiðanir um myltingar- og meltunarferli sem eru tilgreindar í þeim viðauka.
- 5.1.3. Gæðakerfið skal taka til athugana og prófana sem skulu framkvæmdar fyrir framleiðslu, á meðan á henni stendur og eftir framleiðslu samkvæmt tilgreindri tíðni.
- 5.1.3.1. Að því er varðar moltu sem tilheyrir efnisþáttaefniviðaflokki 3 og meltu sem tilheyrir efnisþáttaefniviðaflokki 5, eins og skilgreint er í II. viðauka, skulu athuganir og prófanir innihalda eftirfarandi þætti:
- a) Eftirfarandi upplýsingar skulu skráðar fyrir sérhverja framleiðslulotu ílagsefniviða:
- i) afhendingardagur,
  - ii) magn eftir þyngd (eða mat byggt á rúmmáli og eðlismassa),
  - iii) auðkenni ílagsefniviðabirgiss,
  - iv) tegund ílagsefniviðar,
  - v) auðkenning á hverri framleiðslulotu og hvar hún er afhent á staðnum. Úthluta skal einkvæmum auðkenniskóða fyrir allt framleiðsluferlið, af ástæðum sem varða gæðastjórnun, og
  - vi) ef um er að ræða synjun, ástæðurnar fyrir því að framleiðslulotunni var hafnað og hvert hún var send.
- b) Sérmenntað starfsfólk skal annast sjónræna skoðun á hverri sendingu ílagsefniviða og sannreyna samræmi við nákvæmu skilgreiningarnar fyrir ílagsefniviði sem mælt er fyrir um í efnisþáttaefniviðaflokkum 3 og 5 í II. viðauka.
- c) Framleiðandi skal hafna sendingum af hvaða ílagsefniviði sem er ef sjónræn skoðun vekur einhverjar grunsemdir um:
- að fyrir hendi séu hættuleg efni eða efni sem geta skemmt myltingar- eða meltunarferlið eða gæði endanlegrar ESB-áburðarvöru eða
  - ósamrýmanleika við nákvæmu skilgreiningarnar sem mælt er fyrir um í efnisþáttaefniviðaflokkum 3 og 5 í II. viðauka, einkum ef fyrir hendi er plast sem leiðir til þess að farið verði yfir viðmiðunarmörk fyrir stórsæ óhreinindi.
- d) Starfsfólk skal hafa fengið þjálfun varðandi:
- mögulega hættulega eiginleika sem geta tengst ílagsefniviðum og
  - einkenni sem gera það kleift að bera kennsl á hættulega eiginleika og hvort plast er fyrir hendi.
- e) Taka skal sýni úr frágæsefniviðum til að sannreyna að þeir séu í samræmi við nákvæmar skilgreiningar fyrir efnisþætti í moltu og meltu, sem mælt er fyrir um í efnisþáttaefniviðaflokkum 3 og 5 í II. viðauka, og að eiginleikar frágæsefniviðanna tefli ekki í tvísýnu samræmi ESB-áburðarvöru við viðeigandi kröfur í I. viðauka.

f) Taka skal sýnin úr frágagnsefniviðnum reglubundið og a.m.k. með eftirfarandi tíðni:

Árlegt ílag (tonn)	Sýni/ár
≤ 3 000	1
3 001–10 000	2
10 001–20 000	3
20 001–40 000	4
40 001–60 000	5
60 001–80 000	6
80 001–100 000	7
100 001–120 000	8
120 001–140 000	9
140 001–160 000	10
160 001–180 000	11
> 180 000	12

g) Ef sýni úr einhverjum frágagnsefniviðnum sem eru prófaðir eru ekki í samræmi við ein eða fleiri viðeigandi mörk, sem eru tilgreind í viðkomandi liðum í I. og II. viðauka, skal aðilinn sem ber ábyrgð á gæðastjórnuninni sem um getur í b-lið í lið 5.1.1.1:

- i. auðkenna á skýran hátt þá frágagnsefniviði sem eru ekki í samræmi við kröfur og geymslustað þeirra,
- ii. greina ástæðurnar fyrir þessu ósamræmi við kröfur og grípa til allra nauðsynlegra aðgerða til að komast hjá því að þetta endurtaki sig,
- iii. skrá í gæðaskýrslurnar, sem um getur í lið 5.1.4, hvort endurvinnsla á sér stað eða hvort frágagnsefniviðnum er eytt.

5.1.4. Gæðakerfið skal taka til gæðaskýrslna framleiðandans, s.s. skoðunarskýrslna og prófunargagna, kvörðunargagna, skýrslna um menntun og hæfi hlutaðeigandi starfsfólks o.s.frv.

5.1.4.1. Að því er varðar moltu sem tilheyrir efnisþáttaefniviðaflokki 3 og meltu sem tilheyrir efnisþáttaefniviðaflokki 5, eins og skilgreint er í II. viðauka, skulu gæðaskýrslurnar sýna fram á skilvirkt eftirlit með ílagsefniviðum, framleiðslu, geymslu og samræmi ílags- og frágagnsefniviða við viðeigandi kröfur í þessari reglugerð. Hvert skjal skal vera læsilegt og tiltækt á viðeigandi notkunarstað eða -stöðum og allar úreltar útgáfur skulu tafarlaust fjarlægðar af öllum stöðum þar sem þær eru notaðar eða a.m.k. merktar sem úreltar. Gæðastjórnunargögnin skulu a.m.k. innihalda eftirfarandi upplýsingar:

- a) fyrirsögn,
- b) útgáfunúmer,
- c) útgáfudag,
- d) nafn aðilans sem gaf þau út,
- e) skrár yfir skilvirkt eftirlit með ílagsefniviðum,
- f) skrár yfir skilvirkt eftirlit með framleiðsluferlinu,

- g) skrár yfir skilvirkt eftirlit með frágagnsefniðum,
  - h) skrár yfir ósamræmi við kröfur,
  - i) skýrslur um öll slys og atvik sem verða á staðnum, þekktar orsakir eða grunsemdir um orsakir og aðgerðir sem gripið var til,
  - j) skrár yfir kvartanir frá þriðju aðilum og hvernig fjallað var um þær,
  - k) skrár yfir dagsetningu, tegund og viðfangsefni þjálfunar sem aðilar, sem bera ábyrgð á gæðum vörunnar, hlutu,
  - l) niðurstöður úr innri úttekt og aðgerðir sem gripið var til og
  - m) niðurstöður úr endurskoðun á ytri úttekt og aðgerðir sem gripið var til.
- 5.1.5. Gæðakerfið skal taka til aðferða til að fylgjast með því að tilskildum vörugæðum sé náð og að gæðakerfið sé skilvirkt.
- 5.1.5.1. Að því er varðar moltu sem tilheyrir efnisþáttaefniðaflokki 3 og meltu sem tilheyrir efnisþáttaefniðaflokki 5, eins og skilgreint er í II. viðauka, skal framleiðandinn koma á fót áætlan um árlega innri úttekt til að sannprófa samræmi gæðakerfisins við eftirfarandi þætti:
- a) koma skal á fót og skjalfesta tilhögun til að skilgreina ábyrgð og kröfur vegna skipulagningar og framkvæmdar á innri úttektum, til að taka saman skrár og gefa skýrslur um niðurstöðurnar. Taka skal saman skýrslu þar sem frávik frá gæðakerfinu eru tilgreind og greina skal frá öllum ráðstöfunum til úrbóta. Skrár yfir innri úttektir skulu festar við gæðastjórnunargögnin,
  - b) ósamræmi við kröfur, sem kemur í ljós við ytri úttektir, skal njóta forgangs,
  - c) enginn úttektarmaður skal gera úttekt á eigin starfi,
  - d) stjórn sem ber ábyrgð á svæðinu sem úttektin er gerð á skal tryggja að gripið sé til nauðsynlegra aðgerða til úrbóta án ástæðulausrar tafar,
  - e) hægt er að taka tillit til innri úttektar sem gerð er innan ramma annars gæðastjórnunarkerfis að því tilskildu að því fylgi úttekt á kröfunum í þessu gæðastjórnunarkerfi.
- 5.1.6. Alla þá þætti, kröfur og ákvæði sem framleiðandinn hefur samþykkt skal skjalfesta á kerfisbundinn og skipulegan hátt sem skriflegar reglur, verklagsreglur og leiðbeiningar. Þessi gögn um gæðakerfið skulu tryggja að áætlanir, skipulag, handbækur og skýrslur er varða gæði séu alltaf túlkuð á sama hátt. Þau skulu einkum innihalda fullnægjandi lýsingu á öllum þáttum gæðastjórnunar sem settir eru fram í liðum 5.1.1 til 5.1.5.
- 5.2. Framleiðandi skal leggja fram umsókn um mat á gæðakerfi sínu fyrir viðkomandi ESB-áburðarvörur hjá tilkynntri stofu að eigin vali. Umsóknin skal innihalda:
- nafn og heimilisfang framleiðandans og, ef viðurkenndur fulltrúi leggur fram umsóknina, einnig nafn hans eða hennar og heimilisfang,
  - skriflega yfirlýsingu þess efnis að sama umsókn hafi ekki verið lögð fram hjá annarri tilkynntri stofu,
  - allar upplýsingar sem skipta máli fyrir fyrirhugaðan ESB-áburðarvörflokk,
  - gögn sem varða gæðakerfið sem innihalda alla þættina sem settir eru fram í lið 5.1,

— tæknigögnin sem um getur í 2. lið.

- 5.3.1. Tilkynnta stofan skal meta gæðakerfið til þess að ákvarða hvort það uppfylli kröfurnar sem um getur í lið 5.1.
- 5.3.2. Hún skal ganga út frá því að samræmis sé gætt við þessar kröfur að því er varðar þá þætti gæðakerfisins sem uppfylla samsvarandi forskriftir í viðeigandi samhæfðum staðli.
- 5.3.3. Úttektarhópurinn skal búa yfir reynslu af gæðastjórnunarkerfum og þar að auki skal vera í honum a.m.k. einn aðili sem hefur reynslu af mati á viðkomandi vörusviði og á viðkomandi framleiðslutækni og býr yfir þekkingu á viðeigandi kröfum í þessari reglugerð. Hluti af úttektinni skal vera matsheimsókn á athafnasvæði framleiðanda. Úttektarhópurinn skal endurskoða tækniskjölin sem um getur í 2. lið til að sannreyna getu framleiðandans til að greina viðkomandi kröfur í þessari reglugerð og framkvæma nauðsynlegar athuganir í því skyni að tryggja að ESB-áburðarvaran uppfylli þessar kröfur.
- 5.3.4. Tilkynna skal framleiðandanum um ákvörðunina. Í tilkynningunni skulu koma fram niðurstöður úttektarinnar og rökstudd ákvörðun varðandi matið.
- 5.4. Framleiðandinn skal skuldbinda sig til að rækja þær skyldur sem gæðakerfið, í þeirri mynd sem það hefur verið samþykkt, leggur honum á herðar og að viðhalda því svo það sé fullnægjandi og skilvirkt.
- 5.5.1. Framleiðandi skal upplýsa tilkynntu stofuna, sem samþykkti gæðakerfið, um allar fyrirhugaðar breytingar á því.
- 5.5.2. Tilkynnta stofan skal meta allar tillagðar breytingar og ákveða hvort breytta gæðakerfið muni áfram uppfylla kröfurnar, sem um getur í lið 5.1, eða hvort nýtt mat þurfi að fara fram.
- 5.5.3. Stofan skal tilkynna framleiðandanum um ákvörðun sína. Í tilkynningunni skulu koma fram niðurstöður athugunarinnar og rökstudd ákvörðun um matið.
6. Eftirlit á ábyrgð tilkynntu stofunnar
- 6.1. Tilgangur eftirlitsins er að tryggja að framleiðandinn ræki, með tilhlýðilegum hætti, þær skyldur sem samþykkt gæðakerfið leggur honum á herðar.
- 6.2. Framleiðandinn skal veita tilkynntu stofunni aðgang til að meta framleiðslu-, skoðunar-, prófunar- og geymslu- staði og láta henni í té allar nauðsynlegar upplýsingar, einkum:
- gögn um gæðakerfið,
- tæknigögnin sem um getur í 2. lið,
- gæðaskýrslur, s.s. skoðunarskýrslur og prófunargögn, kvörðunargögn og skýrslur um menntun og hæfi hlutaðeigandi starfsfólks.
- 6.3.1. Tilkynnta stofan skal reglulega gera úttekt á því hvort framleiðandi viðhaldi gæðakerfinu og noti það og gefa framleiðanda úttektarskýrslu.
- 6.3.2. Að því er varðar moltu sem tilheyrir efnisþáttaefniviðaflokki 3 og meltu sem tilheyrir efnisþáttaefniviðaflokki 5, eins og skilgreint er í II. viðauka, skal tilkynnta stofan taka og greina sýni af frálágsefniviði við hverja úttekt og úttektirnar skulu framkvæmdar með eftirfarandi tíðni:
- a) á fyrsta árinu sem tilkynnta stofan hefur eftirlit með stöðinni sem á í hlut: með sömu tíðni og sýnatökutíðnin sem er tilgreind í töflunni í f-lið í lið 5.1.3.1 og
- b) á næstu árum eftirlits: eftir helmingaðri sýnatökutíðni sem er tilgreind í töflunni í f-lið í lið 5.1.3.1.



- 6.4 Að auki getur tilkynnta stofan komið óvænt í heimsókn til framleiðandans. Í slíkum heimsóknum er tilkynntu stofunni heimilt að gera, eða láta gera, prófanir á vörum til sannprófa að gæðakerfið virki sem skyldi, ef með þarf. Tilkynnta stofan skal gefa framleiðandanum skýrslu um heimsóknina og prófunarskýrslu, hafi prófun farið fram.
7. CE-merki og ESB-samræmisýfirlýsing
- 7.1. Framleiðandi skal festa CE-merkið og einnig, á ábyrgð tilkynntu stofunnar sem um getur í lið 5.2, kenninúmer hinnar síðarnefndu á hverjar umbúðir ESB-áburðarvöru fyrir sig, sem uppfyllir gildandi kröfur í þessari reglugerð, eða, ef varan er afhent án umbúða, á skjal sem fylgir ESB-áburðarvörunni.
- 7.2. Framleiðandi skal gera skriflega ESB-samræmisýfirlýsingu fyrir ESB-áburðarvöru eða gerðareintak og varðveita hana ásamt tæknigögnunum þannig að þau séu tiltæk fyrir landsyfírvöld í 5 ár eftir að ESB-áburðarvara er sett á markað. Í ESB-samræmisýfirlýsingunni skal tilgreina þá ESB-áburðarvöru eða gerðareintak sem hún á við.
- 7.3. Afrit af ESB-samræmisýfirlýsingunni skal vera aðgengilegt viðkomandi yfírvöldum, sé þess óskað.
8. Tiltækileiki gagna um gæðakerfið
- Framleiðandinn skal hafa eftirfarandi tiltækt fyrir landsyfírvöld í 5 ár eftir að ESB-áburðarvara hefur verið sett á markað:
- gögnin sem um getur í lið 5.1.6,
  - upplýsingar um breytingarnar sem um getur í liðum 5.5.1 og 5.5.2, í þeirri mynd sem þær hafa verið samþykktar,
  - þær ákvarðanir og skýrslur frá tilkynntu stofunni sem um getur í liðum 5.5.3, 6.3.1 og 6.4.
9. Upplýsingaskylda tilkynnta stofa
- 9.1. Hver tilkynnt stofa skal upplýsa tilkynningaryfírvöld sín um samþykki fyrir gæðakerfum, sem hafa verið gefin út eða afturkölluð, og skal, reglulega eða þegar óskað er eftir því, veita tilkynningaryfirvaldi sínu aðgang að skránni yfir gæðakerfi sem synjað hefur verið um samþykki, þar sem samþykki hefur verið fellt tímabundið úr gildi eða takmarkað á annan hátt.
- 9.2. Hver tilkynnt stofa skal upplýsa aðrar tilkynntar stofur um samþykki fyrir gæðakerfum sem hún hefur synjað um, fellt tímabundið úr gildi, afturkallað eða takmarkað á annan hátt og einnig, sé þess óskað, um samþykki fyrir gæðakerfum sem hún hefur gefið út.
10. Viðurkenndur fulltrúi
- Viðurkenndur fulltrúi framleiðanda má uppfylla skyldur hans eða hennar, sem settar eru fram í 3. lið, í liðum 5.2 og 5.5.1 og í 7. og 8. lið, fyrir hönd hans eða hennar og á ábyrgð hans eða hennar, að því tilskildu að þær séu tilgreindar í umboðinu.

*V. VIÐAUKI***ESB-samræmisýfirlýsing (nr. XXX) <sup>(1)</sup>**

1. ESB-áburðarvara (vöru-, framleiðslulotu- eða tegundarnúmer):
2. Nafn og heimilisfang framleiðanda og, ef við á, viðurkennds fulltrúa hans:
3. Útgáfa þessarar ESB-samræmisýfirlýsingar er einungis á ábyrgð framleiðandans.
4. Viðfangsefni yfirlýsingarinnar (sanngreining á ESB-áburðarvöru til að unnt sé að rekja hana; í henni má vera mynd ef það er nauðsynlegt til að sanngreina ESB-áburðarvöru):
5. Viðfangsefni yfirlýsingarinnar, sem lýst er hér að ofan, er í samræmi við:
  - reglugerð (ESB) 2019/1009 <sup>(2)</sup>,
  - aðra samræmingarlöggjöf Sambandsins, eftir atvikum:
6. Tilvísanir í viðkomandi samhæfða staðla eða í sameiginlegar forskriftir sem eru notaðar eða tilvísanir í aðrar tækniforskriftir sem samræmisýfirlýsing miðast við:
7. Eftir atvikum, tilkynnt stofa ... (nafn, númer) ... framkvæmdi ... (lýsing á afskiptum) ... og gaf út vottorðið eða ákvörðunina um samþykki ... (númer):
8. Með þessari ESB-samræmisýfirlýsingu fylgir, eftir atvikum, ESB-samræmisýfirlýsingar fyrir efnisþætti ESB-áburðarvörunnar í áburðarvöruþróuninni.
9. Viðbótarupplýsingar:
  - Undirritað fyrir og fyrir hönd:
  - (útgáfustaður og -dagsetning):
  - (nafn, stöðuheiti) (undirritun):

---

<sup>(1)</sup> Það er valfrjálst hvort framleiðandinn úthlutar ESB-samræmisýfirlýsingunni númeri.

<sup>(2)</sup> Reglugerð Evrópuþingsins og ráðsins (ESB) 2019/1009 frá 5. júní 2019 um reglur um að bjóða ESB-áburðarvörur fram á markaði og um breytingu á reglugerðum (EB) nr. 1069/2009 og (EB) nr. 1107/2009 og um niðurfellingu á reglugerð (EB) nr. 2003/2003 (Stjtið. ESB L 170, 25.6.2019, bls. 1).